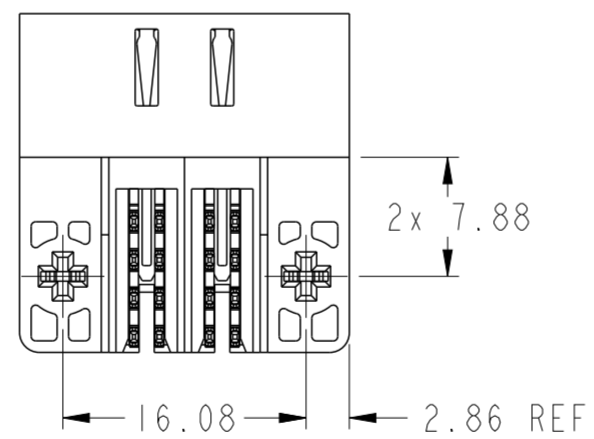
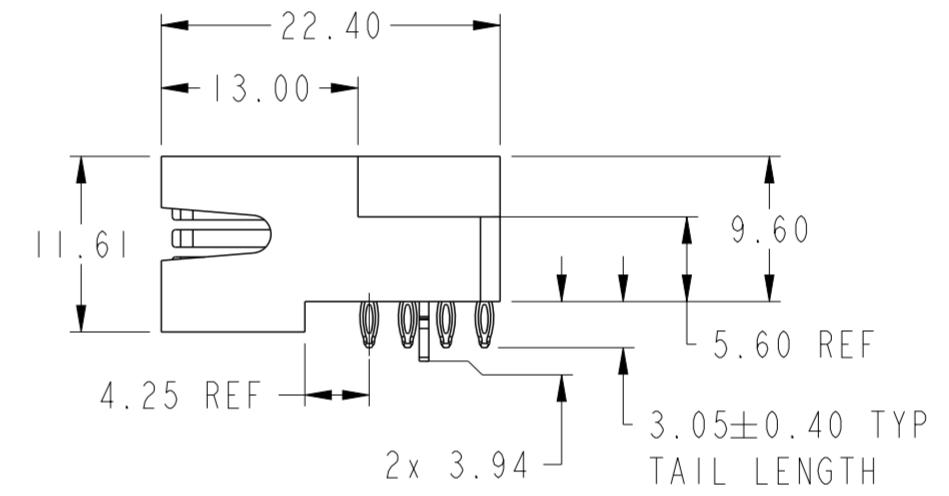
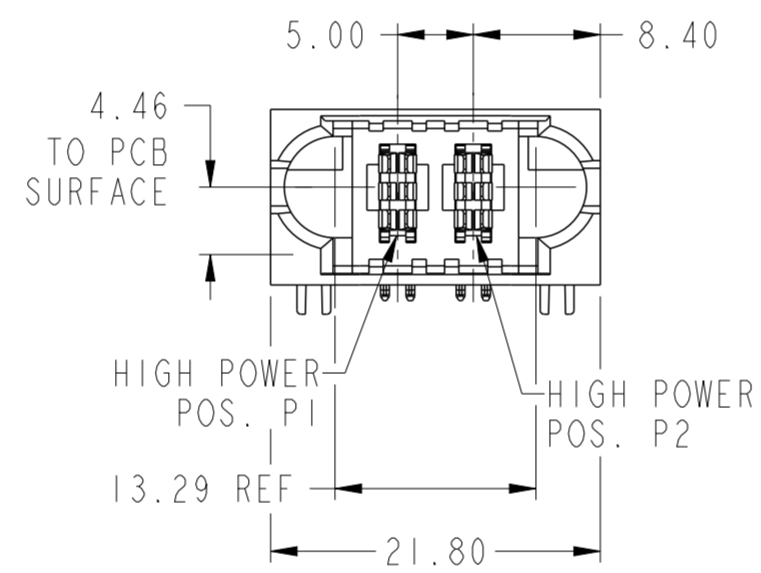
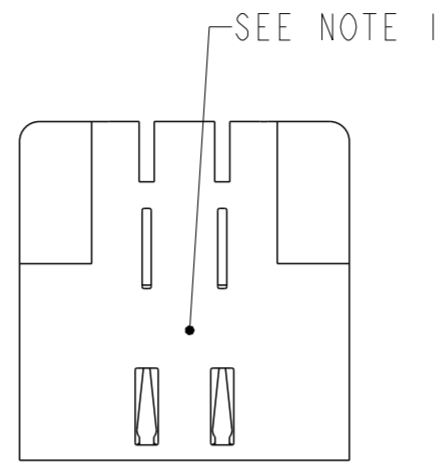


PRODUCT NUMBER  
10127396-00H1000LF



spec ref	-	dr	Daniel Xiao	2014/11/14	projection	mm	size	A2	scale	2:1		
tolerance std	ASME Y14.5	eng	Kaka Zhang	2016/06/16			ecn no	-	rel level		Released	
TOLERANCES UNLESS OTHERWISE SPECIFIED		chr	Fancy Zhang	2016/06/16			product family	PwrBlade ULTRA			rel level	Released
surface	ASME Y14.5	appr	Pei-Ming Zheng	2016/06/16			2HP, PRESS-FIT R/A PLUG, PwrBlade ULTRA		cat. no.	-	Product - Customer Drw	sheet 1 of 3
linear	0.X ±0.5 0.XX ±0.25 0.XXX ±0.130	Amphenol FCI		title		2HP, PRESS-FIT R/A PLUG, PwrBlade ULTRA		cat. no.	-	Product - Customer Drw	sheet 1 of 3	
angular	0° ±2°	Amphenol FCI		title		2HP, PRESS-FIT R/A PLUG, PwrBlade ULTRA		cat. no.	-	Product - Customer Drw	sheet 1 of 3	

PDS: Rev :A

STATUS:Released

Printed: Jun 16, 2016

PRODUCT NO.

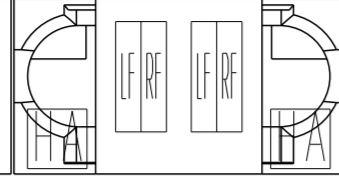
ROWS

HIGH POWER

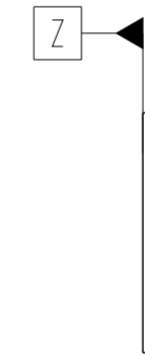
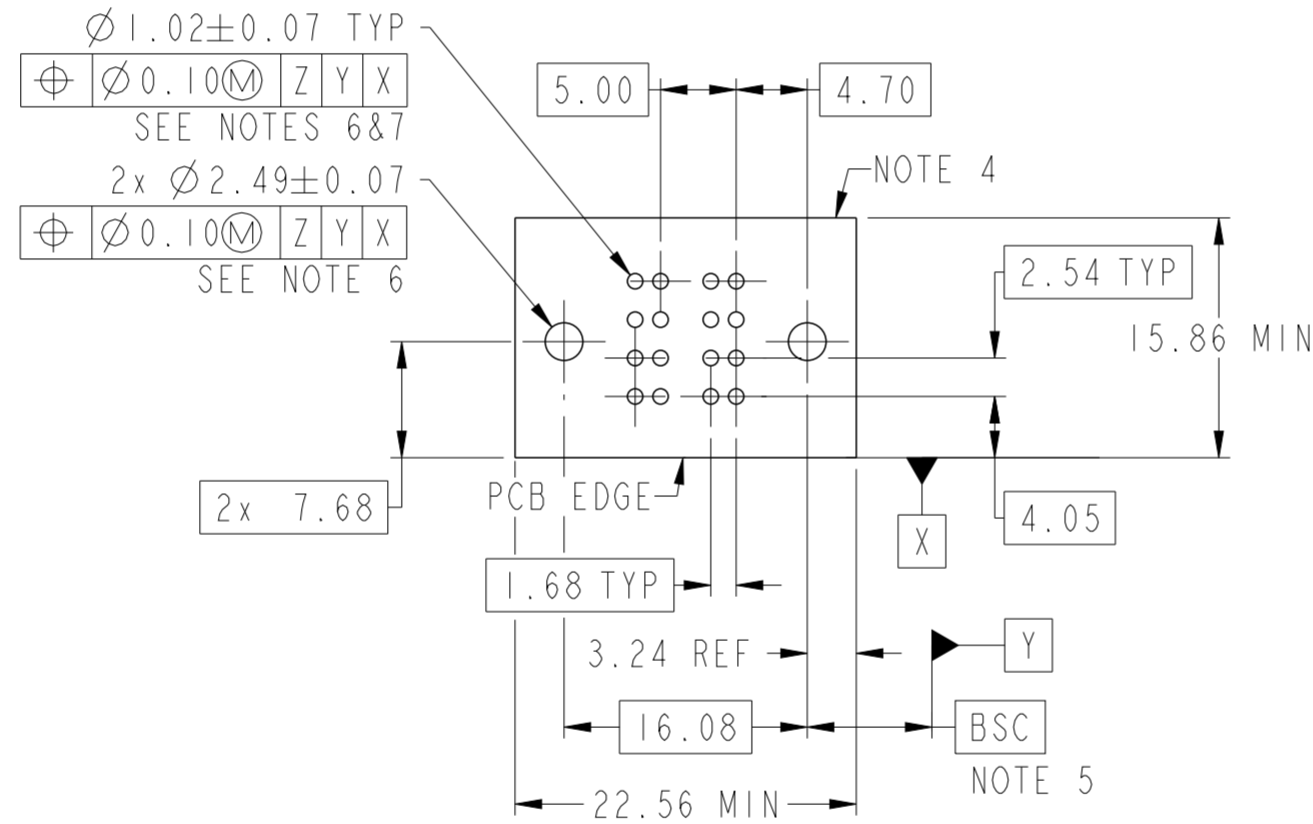
E1 P1 P2 E2

10127396-00H1000LF

C  
B  
A



CODE	DESCRIPTION
LF	LEFT POWER CONTACT
RF	RIGHT POWER CONTACT
HA	HOLD DOWN



Amphenol  
FCi

spec ref	-	dr	Daniel Xiao	2014/11/14	projection	mm	size	A2	scale	2:1	
tolerance std	ASME Y14.5	eng	Kaka Zhang	2016/06/16			ecn no	-	rel level	Released	
TOLERANCES UNLESS OTHERWISE SPECIFIED		chr	Fancy Zhang	2016/06/16							
		appr	Pei-Ming Zheng	2016/06/16							
surface	linear	0.X	$\pm 0.5$	<b>Amphenol FCI</b>	product family		PwrBlade ULTRA	title 2HP, PRESS-FIT R/A PLUG, PwrBlade ULTRA	dwg no 10127396-00H1000	rev A	
		0.XX	$\pm 0.25$		cat. no.	-	Product - Customer Drw				sheet 2 of 3
	angular	0°	$\pm 2^\circ$								

PDS: Rev :A

STATUS:Released

Printed: Jun 16, 2016

PRODUCT NUMBER  
10127396-00H1000LF

NOTES:

- ①. "FCI", PART NUMBER AND DATE CODE TO BE MARKED ON THIS SURFACE.  
THE P/N CAN BE OMITTED IF THERE IS NOT ENOUGH SPACE ON THIS SURFACE.
2. MATERIALS:  
HOUSING: GLASS FILLED WITH HIGH TEMP POLYAMIDE, UL94V-0.  
POWER CONTACTS: COPPER ALLOY.  
SIGNAL CONTACTS: COPPER ALLOY.  
HOLD DOWN: COPPER ALLOY.
3. PLATING SPECIFICATION: FCI 10135186.
- ④. DENOTES CONNECTOR KEEP OUT ZONE.
- ⑤. DATUM AND BASIC DIMENSION ARE ESTABLISHED BY CUSTOMER.
- ⑥. ALL HOLE DIAMETERS ARE FINISHED HOLE SIZES.
- ⑦. 1.150±0.025mm DRILLED HOLE PLATED WITH 7.62µm MIN Sn OVER  
25.4µm-76.2µm Cu PLATING TO ACHIEVE A 1.02±0.07mm FINISHED HOLE.
8. PRODUCT SPECIFICATION: FCI GS-12-1176.  
APPLICATION SPECIFICATION: FCI GS-20-0389.  
PRODUCT PACKAGE SPECIFICATION: FCI GS-14-2354.

Amphenol  
FCI

© 2016 APCI

spec ref	-	dr	Daniel Xiao	2014/11/14	projection	mm	size	A2	scale	2:1										
tolerance std	-	eng	Kaka Zhang	2016/06/16			ecn no	-	rel level	Released										
ASME Y14.5	TOLERANCES UNLESS OTHERWISE SPECIFIED	chr	Fancy Zhang	2016/06/16																
		appr	Pei-Ming Zheng	2016/06/16																
surface	<table border="1"> <tr> <td rowspan="3"> </td> <td>linear</td> <td>0.X</td> <td>±0.5</td> </tr> <tr> <td></td> <td>0.XX</td> <td>±0.25</td> </tr> <tr> <td></td> <td>0.XXX</td> <td>±0.130</td> </tr> <tr> <td>ASME Y14.5</td> <td>angular</td> <td>0°</td> <td>±2°</td> </tr> </table>		linear	0.X	±0.5		0.XX	±0.25		0.XXX	±0.130	ASME Y14.5	angular	0°	±2°		<b>2HP, PRESS-FIT</b> R/A PLUG, PwrBlade ULTRA	<div style="display: flex; justify-content: space-between;"> <span>cat. no.</span> <span>Product - Customer Drw</span> </div>	<div style="display: flex; justify-content: space-between;"> <span>10127396-00H1000</span> <span>rev</span> </div>	<div style="display: flex; justify-content: space-between;"> <span>sheet 3 of 3</span> <span>A</span> </div>
	linear		0.X	±0.5																
			0.XX	±0.25																
		0.XXX	±0.130																	
ASME Y14.5	angular	0°	±2°																	

Компания «Life Electronics» занимается поставками электронных компонентов импортного и отечественного производства от производителей и со складов крупных дистрибьюторов Европы, Америки и Азии.

С конца 2013 года компания активно расширяет линейку поставок компонентов по направлению коаксиальный кабель, кварцевые генераторы и конденсаторы (керамические, пленочные, электролитические), за счёт заключения дистрибьюторских договоров

Мы предлагаем:

- Конкуренспособные цены и скидки постоянным клиентам.
- Специальные условия для постоянных клиентов.
- Подбор аналогов.
- Поставку компонентов в любых объемах, удовлетворяющих вашим потребностям.
- Приемлемые сроки поставки, возможна ускоренная поставка.
- Доставку товара в любую точку России и стран СНГ.
- Комплексную поставку.
- Работу по проектам и поставку образцов.
- Формирование склада под заказчика.
- Сертификаты соответствия на поставляемую продукцию (по желанию клиента).
- Тестирование поставляемой продукции.
- Поставку компонентов, требующих военную и космическую приемку.
- Входной контроль качества.
- Наличие сертификата ISO.

В составе нашей компании организован Конструкторский отдел, призванный помогать разработчикам, и инженерам.

Конструкторский отдел помогает осуществить:

- Регистрацию проекта у производителя компонентов.
- Техническую поддержку проекта.
- Защиту от снятия компонента с производства.
- Оценку стоимости проекта по компонентам.
- Изготовление тестовой платы монтаж и пусконаладочные работы.



Тел: +7 (812) 336 43 04 (многоканальный)

Email: [org@lifeelectronics.ru](mailto:org@lifeelectronics.ru)