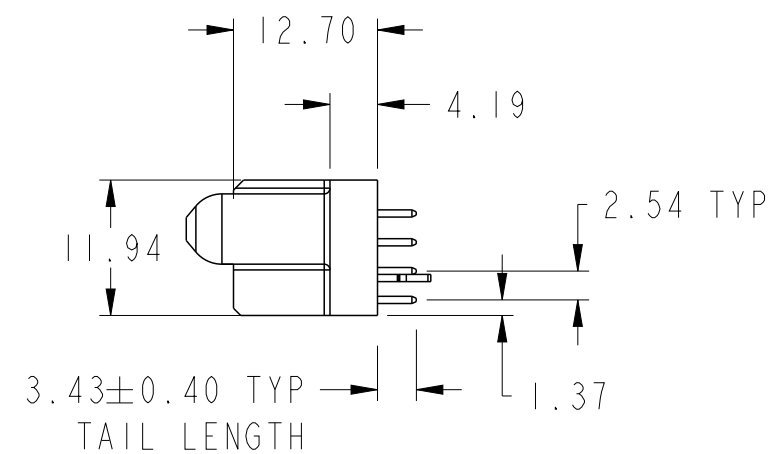
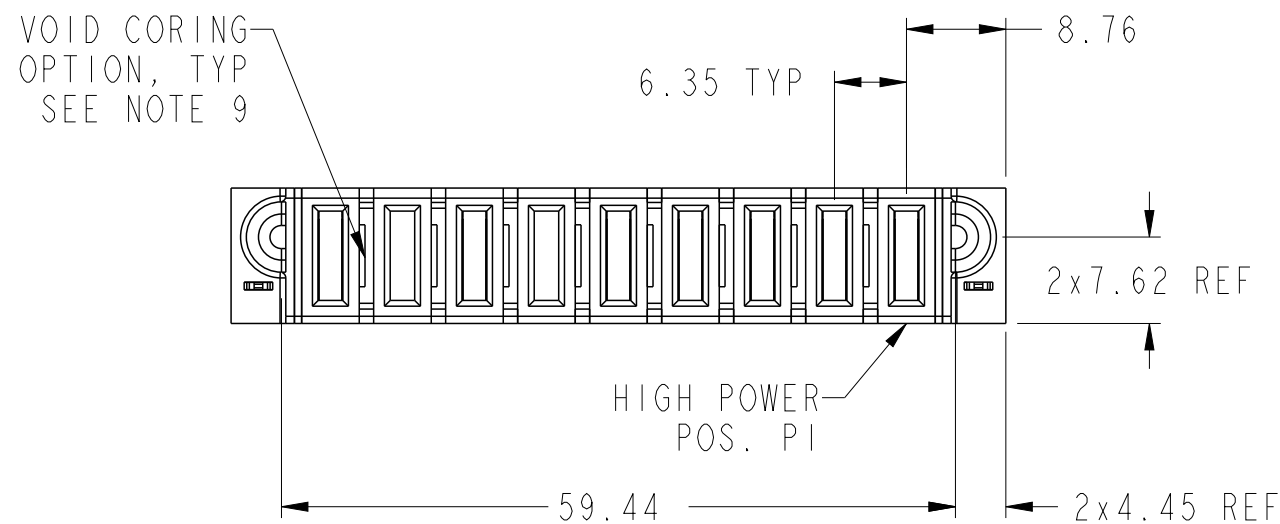
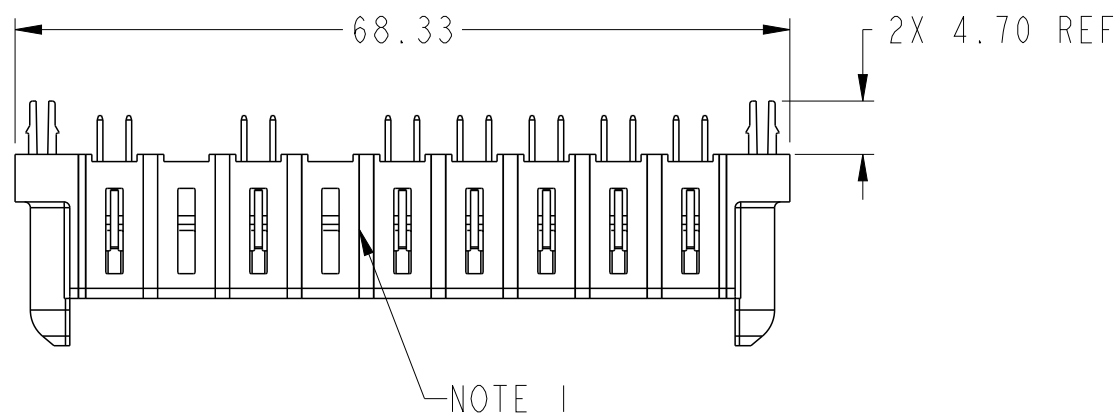
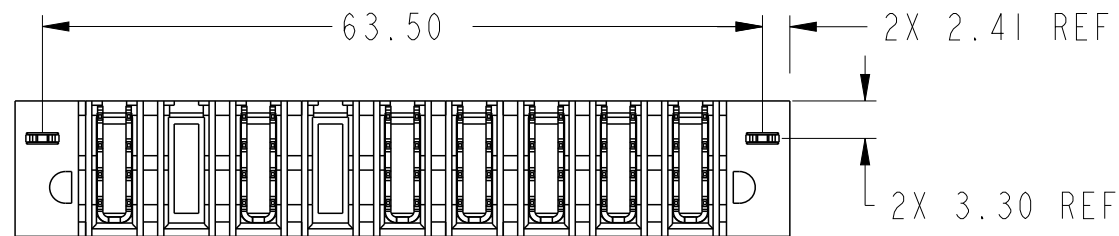


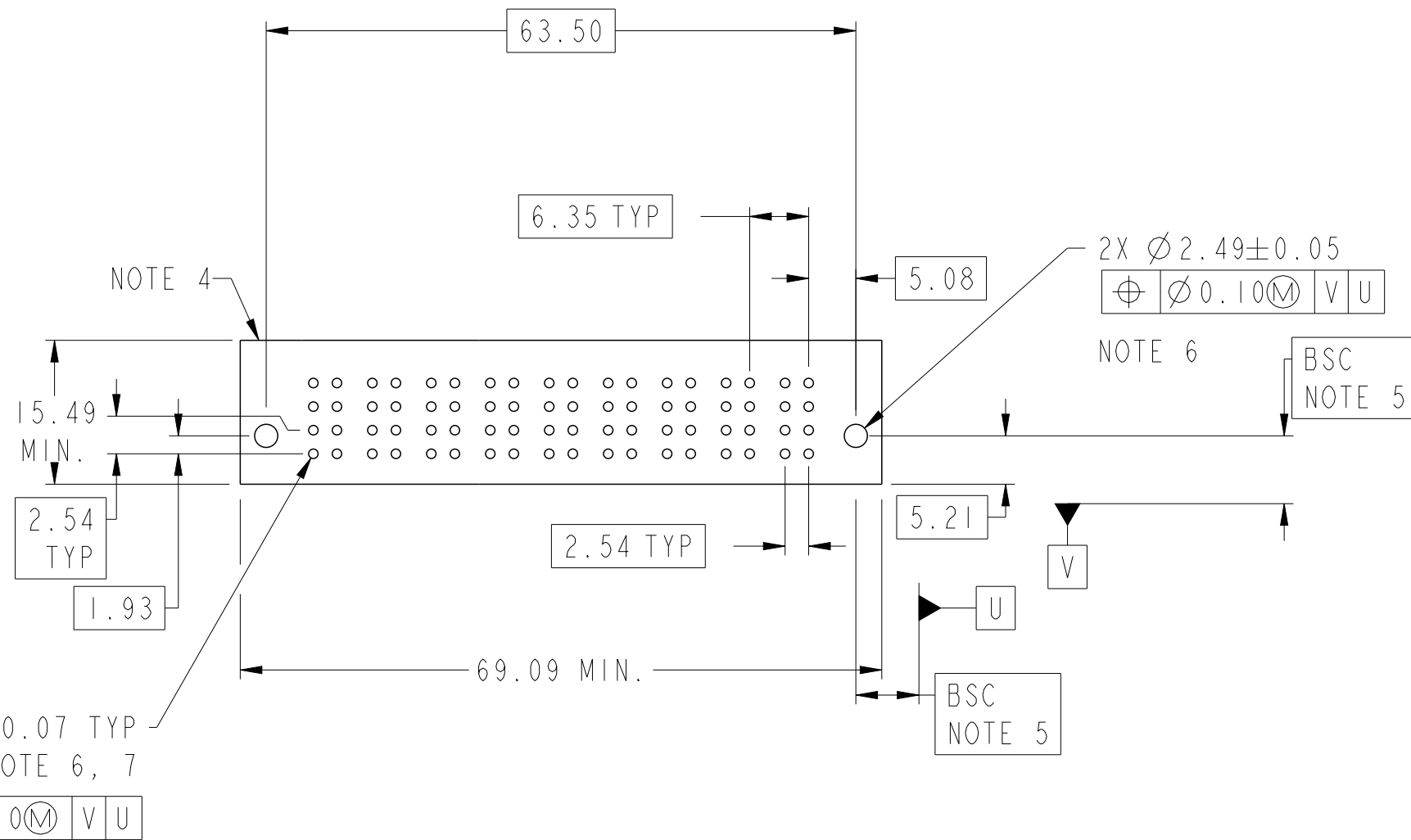
PRODUCT NUMBER SEE SHEET 2



| | | | | | | | | | | |
|---------------------------------------|---------|------|--------------|-----------------|-----------------------------------|----------------------------|-----------|----------|------------------------|--------------|
| spec ref | | dr | Zhen-Hua Liu | 2015/10/13 | projection | MM ←→ | size | A3 | scale | 3:2 |
| tolerance std ASME Y14.5 | | eng | Vicking Liu | 2015/12/03 | | | ecn no | - | | |
| TOLERANCES UNLESS OTHERWISE SPECIFIED | | chr | Fancy Zhang | 2015/12/03 | | | rel level | Released | | |
| surface ✓ | linear | 0.X | ±0.50 | www.fci.com | title 9HP VT STB RECEPTACLE | dwg no 10106130-9000001 | rev A | | | |
| | | 0.XX | ±0.25 | | | | | | | |
| ASME Y14.5 | angular | 0° | ±2° | | | | | cat. no. | Product - Customer Drw | sheet 1 of 3 |

| PRODUCT | ROWS | HIGH POWER | | | | | | | | | | |
|--------------------|------|------------|----|----|----|----|----|----|----|----|----|----|
| | | E1 | P9 | P8 | P7 | P6 | P5 | P4 | P3 | P2 | P1 | E2 |
| 10106130-9000001LF | DCBA | | H6 | X | H3 | X | H3 | H6 | H3 | H3 | H3 | |

| CODE | DESCRIPTION |
|------|--------------------------------|
| H3 | STD HIGH POWER CONTACT (3.43) |
| H6 | MFBL HIGH POWER CONTACT (3.43) |
| HA | METAL HOOD DOWN |
| X | OMITTED |



| | | | | | | | | | |
|------|----------------|------------|-------------|------------------|----------------|--------------------------|-----------|--------------|---|
| dr | Zhen-Hua Liu | 2015/10/13 | projection | MM | size | A3 | scale | 3:2 | |
| eng | Vicking Liu | 2015/12/03 | | ←→ | ecn no | - | | | |
| chr | Fancy Zhang | 2015/12/03 | | | product family | PowerBlade+ | rel level | Released | |
| appr | Pei-Ming Zheng | 2015/12/03 | www.fci.com | | title | 9HP VT STB RECEPTACLE | | rev | A |
| | | | cat. no. | 10106130-9000001 | | Product - Customer Drw | | sheet 2 of 3 | |



Copyright FCI.

1

2

3

4

A

B

C

D

A

B

C

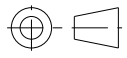
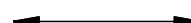

D

NOTES:

- 1) "FCI", PART NUMBER AND DATE CODE TO BE MARKED ON THIS SURFACE.
THE MARK CAN BE OMITTED IF THERE IS NOT ENOUGH SPACE ON THIS SURFACE.
- 2) MATERIALS:
-HOUSING - GLASS FILLED WITH HIGH TEMP THERMOPLASTIC, UL94V-0.
-SIGNAL CONTACT - COPPER ALLOY.
-POWER CONTACT - HIGH CONDUCTIVITY COPPER ALLOY.
- 3) PLATING SPECIFICATION :10116351
- 4) DENOTES CONNECTOR KEEP OUT ZONE.
- 5) DATUM AND BASIC DIMENIONS WERE ESTABLISHED BY CUSTOMER.
- 6) ALL HOLE DIAMETERS ARE FINISHED HOLE SIZES.
- 7) 1.15 ± 0.025MM DRILLED HOLE PLATED WITH 0.00762MM MIN Sn
OVER 0.0254-0.0762MM Cu PLATING TO ACHIEVE A 1.02 ± 0.07MM HOLE.
- 8) PRODUCT SPECIFICATION :GS-12-658.
APPLICATION SPECIFICATION: GS-20-141.
PRODUCT PACKAGE SPECIFICATION:GS-14-1502.
- 9) THE VOID CORING IN BETWEEN POWER MODULES, SIGNAL
MODULES AND END MODULES ARE OPTIONAL AND THE SHAPE
MAY BE DIFFERENT FOR OPTIMIZE THE MOLDING PROCESS. THE
VOID CORING WILL NOT EFFECT TO PRODUCT FUNCTION.



Copyright FCI.

| | | | | | | | | |
|---|----------------|-----------------------------------|---|---|----------------|-------------|-----------|----------|
| dr | Zhen-Hua Liu | 2015/10/13 | projection  | MM  | size | A3 | scale | 1:1 |
| eng | Vicking Liu | 2015/12/03 | | | ecn no | - | | |
| chr | Fancy Zhang | 2015/12/03 | | | product family | PowerBlade+ | rel level | Released |
| appr | Pei-Ming Zheng | 2015/12/03 | | | | | | |
|  | | title 9HP VT STB RECEPTACLE | dwg no 10106130-9000001 | rev A | | | | |
| www.fci.com | | cat. no. | Product - Customer Drw | | sheet 3 of 3 | | | |

2

3

Компания «Life Electronics» занимается поставками электронных компонентов импортного и отечественного производства от производителей и со складов крупных дистрибьюторов Европы, Америки и Азии.

С конца 2013 года компания активно расширяет линейку поставок компонентов по направлению коаксиальный кабель, кварцевые генераторы и конденсаторы (керамические, пленочные, электролитические), за счёт заключения дистрибьюторских договоров

Мы предлагаем:

- Конкуренспособные цены и скидки постоянным клиентам.
- Специальные условия для постоянных клиентов.
- Подбор аналогов.
- Поставку компонентов в любых объемах, удовлетворяющих вашим потребностям.
- Приемлемые сроки поставки, возможна ускоренная поставка.
- Доставку товара в любую точку России и стран СНГ.
- Комплексную поставку.
- Работу по проектам и поставку образцов.
- Формирование склада под заказчика.
- Сертификаты соответствия на поставляемую продукцию (по желанию клиента).
- Тестирование поставляемой продукции.
- Поставку компонентов, требующих военную и космическую приемку.
- Входной контроль качества.
- Наличие сертификата ISO.

В составе нашей компании организован Конструкторский отдел, призванный помогать разработчикам, и инженерам.

Конструкторский отдел помогает осуществить:

- Регистрацию проекта у производителя компонентов.
- Техническую поддержку проекта.
- Защиту от снятия компонента с производства.
- Оценку стоимости проекта по компонентам.
- Изготовление тестовой платы монтаж и пусконаладочные работы.



Тел: +7 (812) 336 43 04 (многоканальный)

Email: org@lifeelectronics.ru