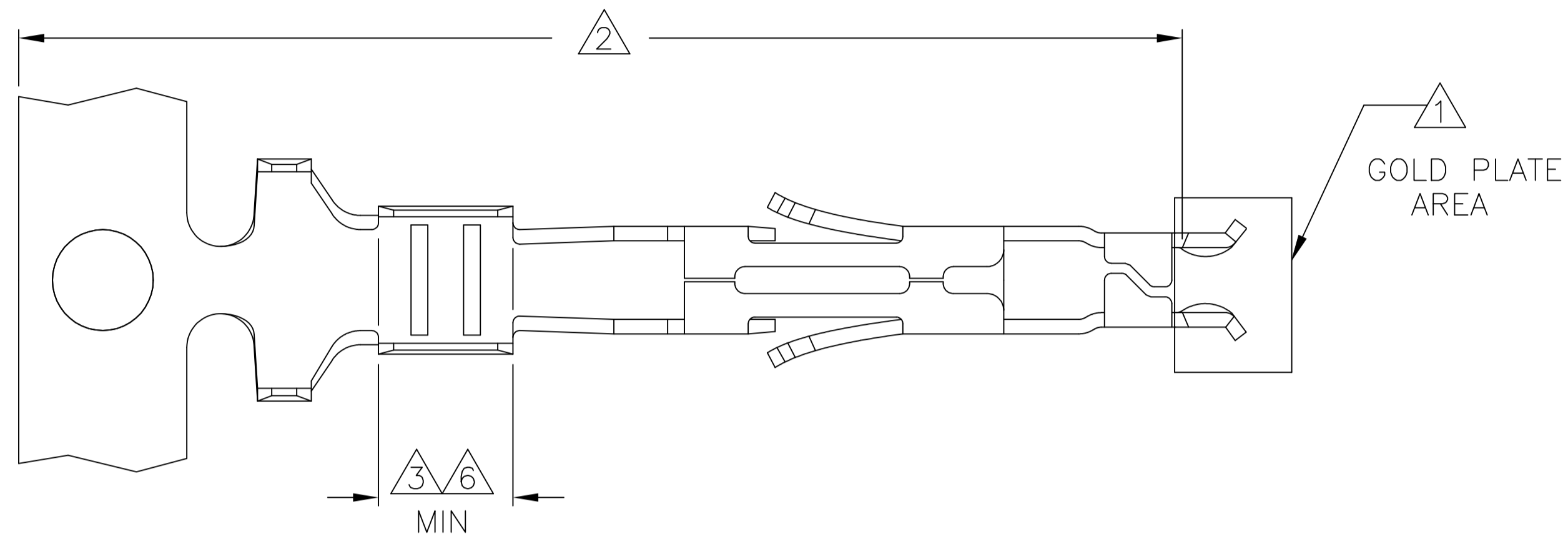
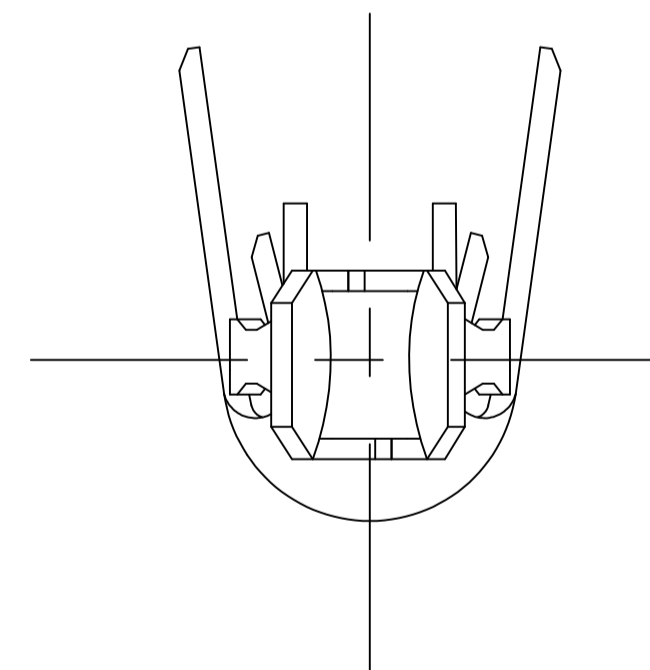
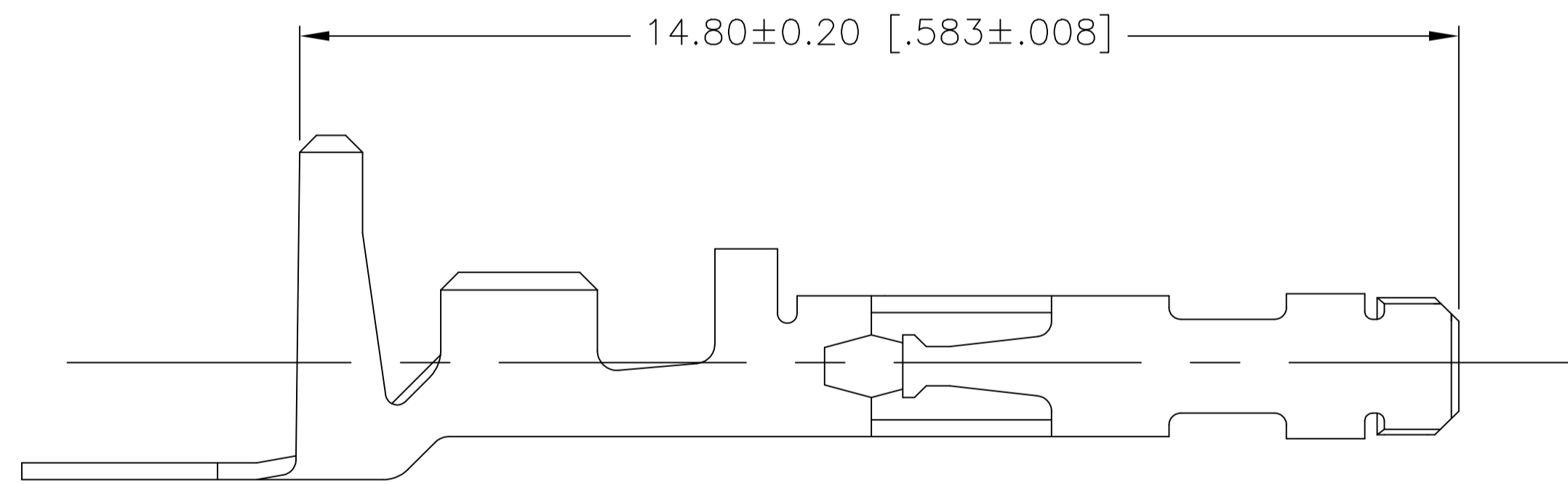


THIS DRAWING IS UNPUBLISHED. RELEASED FOR PUBLICATION  
 © COPYRIGHT - TE Connectivity Ltd. ALL RIGHTS RESERVED.

| REVISIONS |     |                           |           |       |
|-----------|-----|---------------------------|-----------|-------|
| P         | LTR | DESCRIPTION               | DATE      | APVD  |
| B         |     | REVISED PER ECO-18-012589 | 13AUG2018 | TZ DZ |



- ① FINISH: 0.76μm MIN GOLD OVER 1.27μm MIN NICKEL REQUIRED ON INNER SURFACE, PERMITTED ON OUTER SURFACE.
- ② FINISH: NICKEL BASE PLATE ON ALL SURFACES IN THIS AREA.
- ③ FINISH: 2.54μm MIN TIN-LEAD ON ALL SURFACES IN THIS AREA.
- 4. WIRE RANGE: 0.30-0.87mm<sup>2</sup> [.012-.034in<sup>2</sup>] (22-18 AWG).
- 5. INSULATION RANGE: ø1.50-2.40 [ø.059-.094]
- ⑥ FINISH: 2.54μm MIN TIN ON ALL SURFACES IN THIS AREA.



|                                  |           |      |                    |             |
|----------------------------------|-----------|------|--------------------|-------------|
| PRELIMINARY - NOT FOR PRODUCTION | LEAD-FREE | ①②③⑥ | 0.22 [.009] PH BRZ | 1586405-3   |
|                                  | TIN-LEAD  | ①②③③ | 0.22 [.009] PH BRZ | 1586405-2   |
|                                  | FINISH    |      | MATERIAL           | PART NUMBER |

|  |  |                               |   |                    |
|--|--|-------------------------------|---|--------------------|
| THIS DRAWING IS A CONTROLLED DOCUMENT.   |  | DWN<br>K. WHITAKER<br>16MAR04 | TE Connectivity Ltd.                                  |                    |
| DIMENSIONS:<br>mm [INCHES]   |  | CHK<br>D. COLEY<br>16MAR04    | NAME<br>CONTACT, SOCKET,<br>AMP-DUAC™ POWER CONNECTOR |                    |
| TOLERANCES UNLESS OTHERWISE SPECIFIED:<br>0 PLC ±<br>1 PLC ±<br>2 PLC ± 0.10 [.004]<br>3 PLC ±<br>4 PLC ±<br>ANGLES ± 0° 30' |  | APVD<br>D. COLEY<br>16MAR04   | PRODUCT SPEC<br>108-1646                              |                    |
| MATERIAL<br>SEE TABLE  |  | FINISH<br>SEE TABLE           | APPLICATION SPEC<br>114-6067                          | RESTRICTED TO<br>- |
|  |  | WEIGHT<br>0.000000            | SIZE<br>A2  | CAGE CODE<br>00779 |
|  |  | CUSTOMER DRAWING              | DRAWING NO<br>C=1586405                               | SCALE<br>10:1      |
|  |  |                               | SHEET<br>1 of 1                                       | REV<br>B           |

1586405

Компания «Life Electronics» занимается поставками электронных компонентов импортного и отечественного производства от производителей и со складов крупных дистрибьюторов Европы, Америки и Азии.

С конца 2013 года компания активно расширяет линейку поставок компонентов по направлению коаксиальный кабель, кварцевые генераторы и конденсаторы (керамические, пленочные, электролитические), за счёт заключения дистрибьюторских договоров

Мы предлагаем:

- Конкурентоспособные цены и скидки постоянным клиентам.
- Специальные условия для постоянных клиентов.
- Подбор аналогов.
- Поставку компонентов в любых объемах, удовлетворяющих вашим потребностям.
- Приемлемые сроки поставки, возможна ускоренная поставка.
- Доставку товара в любую точку России и стран СНГ.
- Комплексную поставку.
- Работу по проектам и поставку образцов.
- Формирование склада под заказчика.
- Сертификаты соответствия на поставляемую продукцию (по желанию клиента).
- Тестирование поставляемой продукции.
- Поставку компонентов, требующих военную и космическую приемку.
- Входной контроль качества.
- Наличие сертификата ISO.

В составе нашей компании организован Конструкторский отдел, призванный помогать разработчикам, и инженерам.

Конструкторский отдел помогает осуществить:

- Регистрацию проекта у производителя компонентов.
- Техническую поддержку проекта.
- Защиту от снятия компонента с производства.
- Оценку стоимости проекта по компонентам.
- Изготовление тестовой платы монтаж и пусконаладочные работы.



Тел: +7 (812) 336 43 04 (многоканальный)  
Email: [org@lifeelectronics.ru](mailto:org@lifeelectronics.ru)