

# MICRO SWITCH

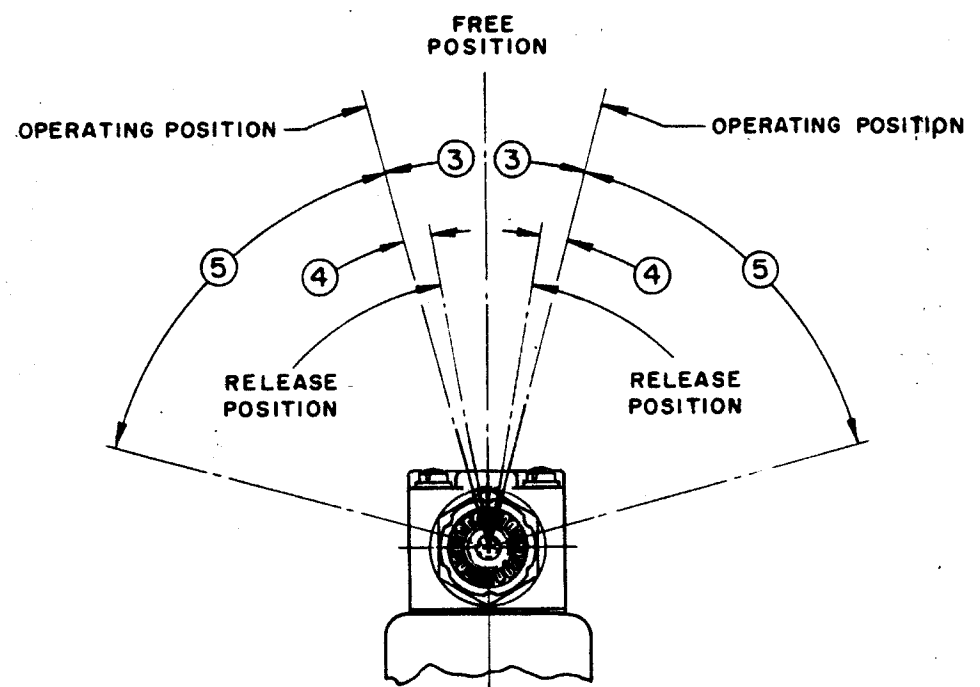
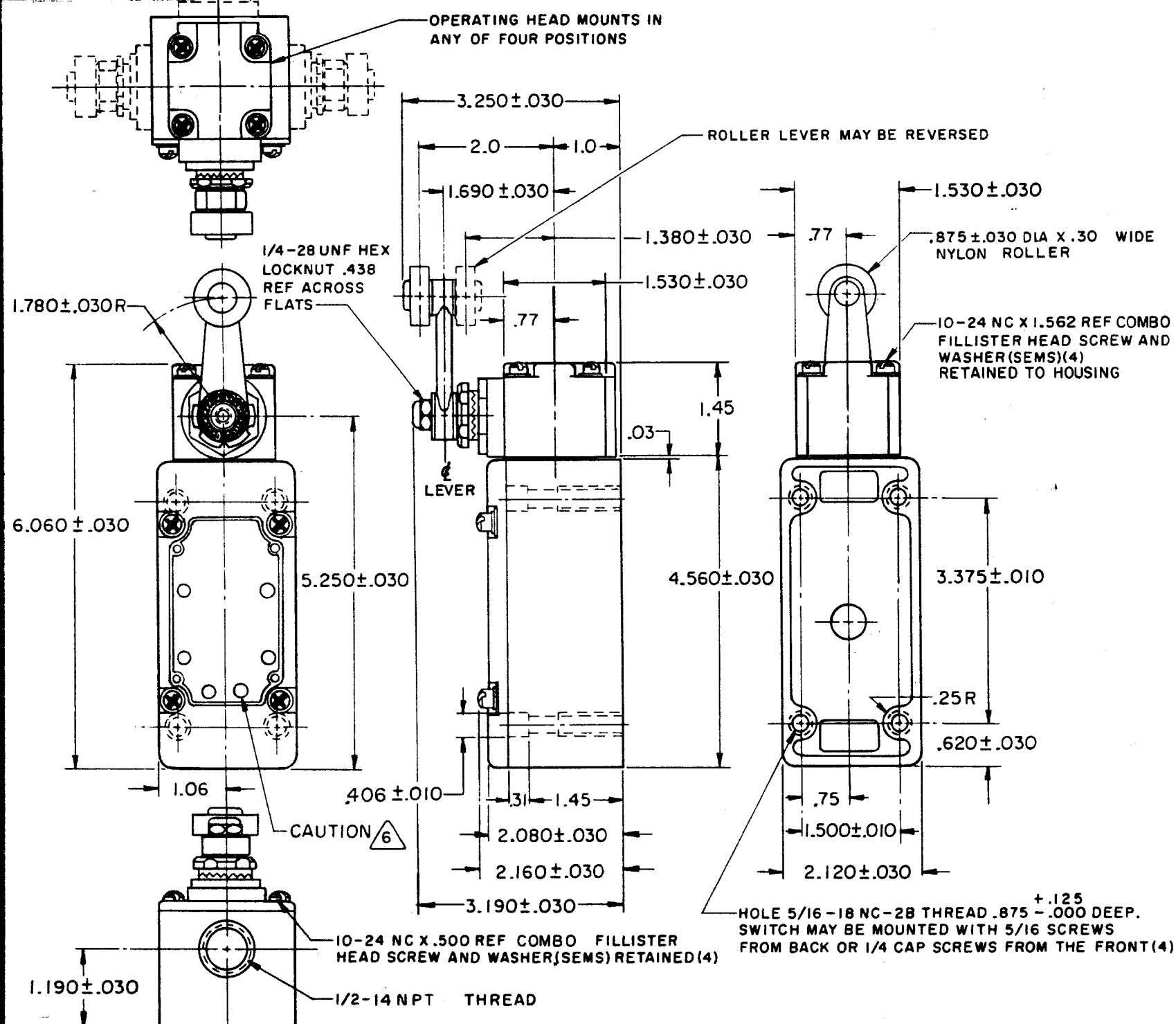
A DIVISION OF MINNEAPOLIS-HONEYWELL REGULATOR COMPANY  
FED. MFR. CODE 91929

# SWITCH - ENCLOSED

CATALOG LISTING  
**51ML7-E1**


M

DRAWING NUMBER: 51ML7-E1  
 ISSUE: 12/13  
 REVISIONS:  
 A SR 9897 31 OCT 61  
 B CO 8841 2 NOV 64  
 C CO 20578 1 DEC 65  
 D CO 28121 9 NOV 70  
 E CO 52194-D 23 SEPT 83  
 F CO 58367 11 NOV 85  
 G 55051-G 6 JAN 86  
 H CO 58909 29 JAN 86  
 J CO 63739 15 JUN 88  
 K CO 74287 6 APR 93  
 DRAWN: RER 31 OCT 61  
 CHECK: DAW 31 OCT 61  
 CHECK: BIR 31 OCT 61  
 CHECK: G1  
 REPLACES: SR 9897  
 RELEASE NO. SR 9897



- NOTES
- 1 - FOR USE IN CLASS I, GROUPS C AND D VAPOR-AIR ATMOSPHERE, AND CLASS 2 GROUPS E, F AND G DUST-AIR ATMOSPHERE
  - 2 SWITCH IS ASSEMBLED FOR ACTUATION IN EITHER DIRECTION
  - 3 TO CONVERT SWITCH FOR ACTUATION EITHER CLOCKWISE OR COUNTER-CLOCKWISE DIRECTION ONLY, REMOVE THE HEAD AND SLIDE THE CAM TOWARD THE REAR OF THE HEAD SUFFICIENTLY TO DISENGAGE FROM THE FLATS ON THE SHAFT. ROTATE THE CAM 90° IN THE OPPOSITE DIRECTION OF THE ACTUATION DESIRED AND RE-ENGAGE THE CAM WITH THE FLATS ON THE SHAFT
  - 4 - LEVER MAY BE POSITIVELY LOCKED AT INTERVALS OF APPROX 0.4° (870 POSITIONS)
  - 5 - LEVER MAY BE ADJUSTED TO ACTUATE THE SWITCH IN THE CLOCKWISE DIRECTION ONLY, THE COUNTER-CLOCKWISE DIRECTION ONLY OR IN BOTH DIRECTIONS 2 3
  - 6 IN ORDER TO MAINTAIN THE EXPLOSION PROOF PROPERTIES OF THIS UNIT DO NOT OBSTRUCT THE HOLES IN THE COVER PLATE
  - 7 BASIC SWITCHING ELEMENT LISTED BY UNDERWRITERS' LABORATORIES, INC.
  - 8 - IT IS ESSENTIAL THAT THE CONDUIT OPENING BE PROPERLY SEALED IN ORDER TO MAINTAIN THE EXPLOSION PROOF PROPERTIES

THIS DRAWING COVERS A PROPRIETARY ITEM AND IS THE PROPERTY OF MICRO SWITCH, A DIVISION OF MINNEAPOLIS-HONEYWELL REGULATOR CO. THIS DRAWING IS NOT TO BE COPIED OR USED WITHOUT THE APPROVAL OF MICRO SWITCH.

CHARACTERISTICS	ELECTRICAL DATA	SCALE 1/2 TO 1
OPERATING FORCE --- 3 LB MAX	CONTACT ARRANGEMENT D P D T	DO NOT SCALE PRINT
FULL OVERTRAVEL FORCE --- 4 LB MAX	10 A-125 OR 250 VAC 0.3 A-125 VDC ; 0.15 A-250 VDC	UNLESS OTHERWISE SPECIFIED DIMENSIONS ARE IN INCHES
RELEASE FORCE --- 1/4 LB MIN		TOLERANCES ARE:
PRETRAVEL --- ③ --- 20° MAX		ONE PLACE (.0) ± .030
DIFFERENTIAL TRAVEL --- ④ --- 15° MAX		TWO PLACE (.00) ± .018
OVERTRAVEL --- ⑤ --- 50° MIN		THREE PLACE (.000) ± .008
SWITCH-BASIC REPLACEMENT-DT-2R7II-A7		ANGLES ± WEIGHT

Компания «Life Electronics» занимается поставками электронных компонентов импортного и отечественного производства от производителей и со складов крупных дистрибьюторов Европы, Америки и Азии.

С конца 2013 года компания активно расширяет линейку поставок компонентов по направлению коаксиальный кабель, кварцевые генераторы и конденсаторы (керамические, пленочные, электролитические), за счёт заключения дистрибьюторских договоров

Мы предлагаем:

- Конкуренспособные цены и скидки постоянным клиентам.
- Специальные условия для постоянных клиентов.
- Подбор аналогов.
- Поставку компонентов в любых объемах, удовлетворяющих вашим потребностям.
- Приемлемые сроки поставки, возможна ускоренная поставка.
- Доставку товара в любую точку России и стран СНГ.
- Комплексную поставку.
- Работу по проектам и поставку образцов.
- Формирование склада под заказчика.
- Сертификаты соответствия на поставляемую продукцию (по желанию клиента).
- Тестирование поставляемой продукции.
- Поставку компонентов, требующих военную и космическую приемку.
- Входной контроль качества.
- Наличие сертификата ISO.

В составе нашей компании организован Конструкторский отдел, призванный помогать разработчикам, и инженерам.

Конструкторский отдел помогает осуществить:

- Регистрацию проекта у производителя компонентов.
- Техническую поддержку проекта.
- Защиту от снятия компонента с производства.
- Оценку стоимости проекта по компонентам.
- Изготовление тестовой платы монтаж и пусконаладочные работы.



Тел: +7 (812) 336 43 04 (многоканальный)

Email: [org@lifeelectronics.ru](mailto:org@lifeelectronics.ru)