

NUMBER C-176113



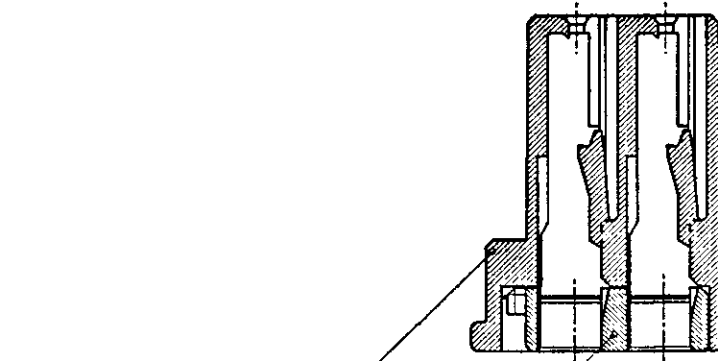
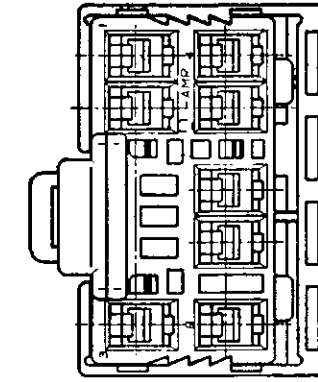
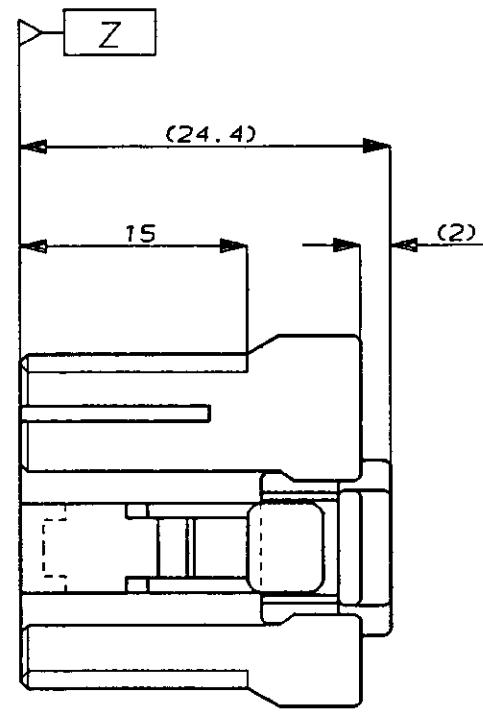
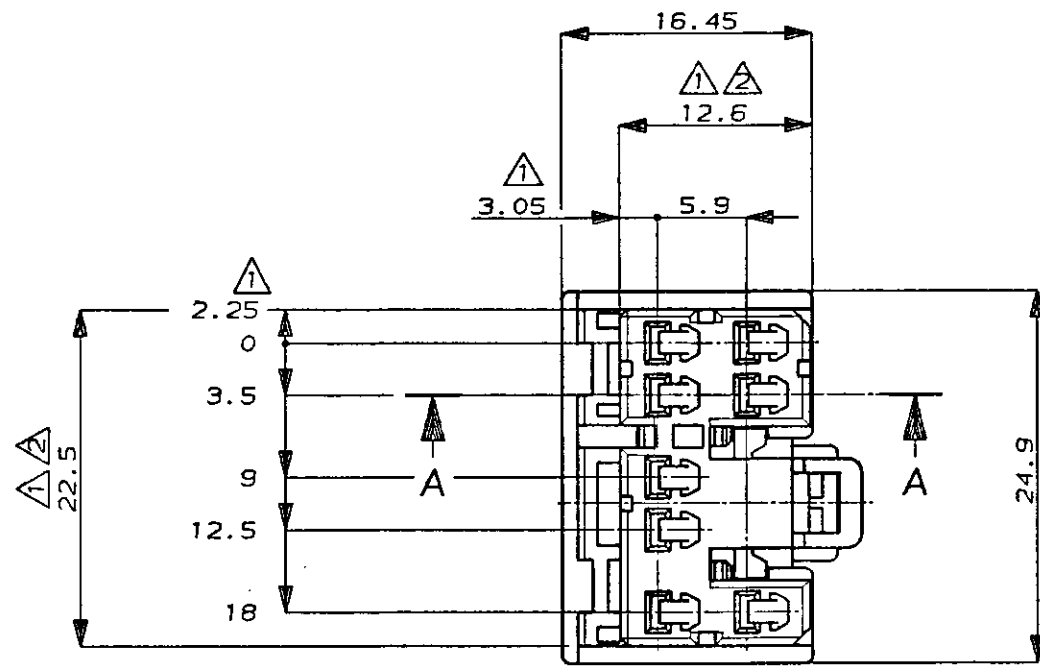
METRIC

REV. 19

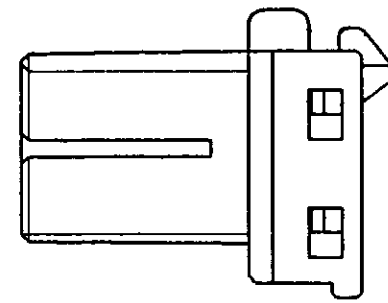
DIMENSIONS IN MILLIMETERS. DO NOT SCALE PRINT

PRINT DIST

AMP-J
REV.10/83



プラグハウジング
ダブルロックプレート
断面 A-A
(SECT. A-A)



注：
 ① Z面より 2mmの範囲で測定
 ② 相手ハウジングと所定の機能を満足して嵌合できること
 3 内装するリセプタクルコンタクトは型番173630, 173631
 4 製品規格：108-5312

NOTE：
 ① TO BE MEASURED BETWEEN Z AND 2
 ② TO BE MATE WITH CAP HSG SMOOTHLY
 3 APPLIED CONTACT; P/N 173630 AND 173631
 4 PRODUCT SPEC. NO. : 108-5312

色 (COLOR)	名称 (NAME)	型番 (PART NUMBER)
灰 (GRAY)	8極 プラグハウジング (8Pos. PLUG HOUSING)	176113-6
青 (BLUE)	8極 プラグハウジング (8Pos. PLUG HOUSING)	176113-5
緑 (GREEN)	8極 プラグハウジング (8Pos. PLUG HOUSING)	176113-4

Copyright ©1990年 日本エー・エム・ピー株式会社		Copyright ©1990 AMP (Japan), LTD. ALL RIGHTS RESERVED.		AMP 日本エー・エム・ピー株式会社 Tokyo, Japan	
適合導線断面積 (WIRE RANGE) mm ² (AWG)	被覆外径 (INSULATION DIA.) mm	名称 (NAME) .070シリーズ マルチロック I/O コネクタ MK-II 8極 プラグハウジング (C.070SERIES MULTILOCK I/O CONN. MK-II 8Pos. PLUG HOUSING.)			
材料 (MATERIAL) PBT	色 (COLOR) 表参照 (SEE TABLE)	一般公差 (GENERAL TOLERANCE) 10以下: ±0.2 10を超え30以下: ±0.25 30を超え100以下: ±0.3 角 度: ±3°	SIZE	LOC	番号 (No.)
DR. Y. Kakitani 12/3 '90	DE. Y. Kakitani 12/3 '90	A3	J	C-176113	
LTR 変更 (REVISION RECORD)	DR	CHK	DATE	尺度 (SCALE)	REV. SHEET
CHK. Y. Matsushita	APP. M. Nozuchi	12/11 '90	12/11 '90	2-1	B 1 OF 1

(CUSTOMER DRAWING) 参 考 面

Компания «Life Electronics» занимается поставками электронных компонентов импортного и отечественного производства от производителей и со складов крупных дистрибьюторов Европы, Америки и Азии.

С конца 2013 года компания активно расширяет линейку поставок компонентов по направлению коаксиальный кабель, кварцевые генераторы и конденсаторы (керамические, пленочные, электролитические), за счёт заключения дистрибьюторских договоров

Мы предлагаем:

- Конкурентоспособные цены и скидки постоянным клиентам.
- Специальные условия для постоянных клиентов.
- Подбор аналогов.
- Поставку компонентов в любых объемах, удовлетворяющих вашим потребностям.
- Приемлемые сроки поставки, возможна ускоренная поставка.
- Доставку товара в любую точку России и стран СНГ.
- Комплексную поставку.
- Работу по проектам и поставку образцов.
- Формирование склада под заказчика.
- Сертификаты соответствия на поставляемую продукцию (по желанию клиента).
- Тестирование поставляемой продукции.
- Поставку компонентов, требующих военную и космическую приемку.
- Входной контроль качества.
- Наличие сертификата ISO.

В составе нашей компании организован Конструкторский отдел, призванный помогать разработчикам, и инженерам.

Конструкторский отдел помогает осуществить:

- Регистрацию проекта у производителя компонентов.
- Техническую поддержку проекта.
- Защиту от снятия компонента с производства.
- Оценку стоимости проекта по компонентам.
- Изготовление тестовой платы монтаж и пусконаладочные работы.



Тел: +7 (812) 336 43 04 (многоканальный)
Email: org@lifeelectronics.ru