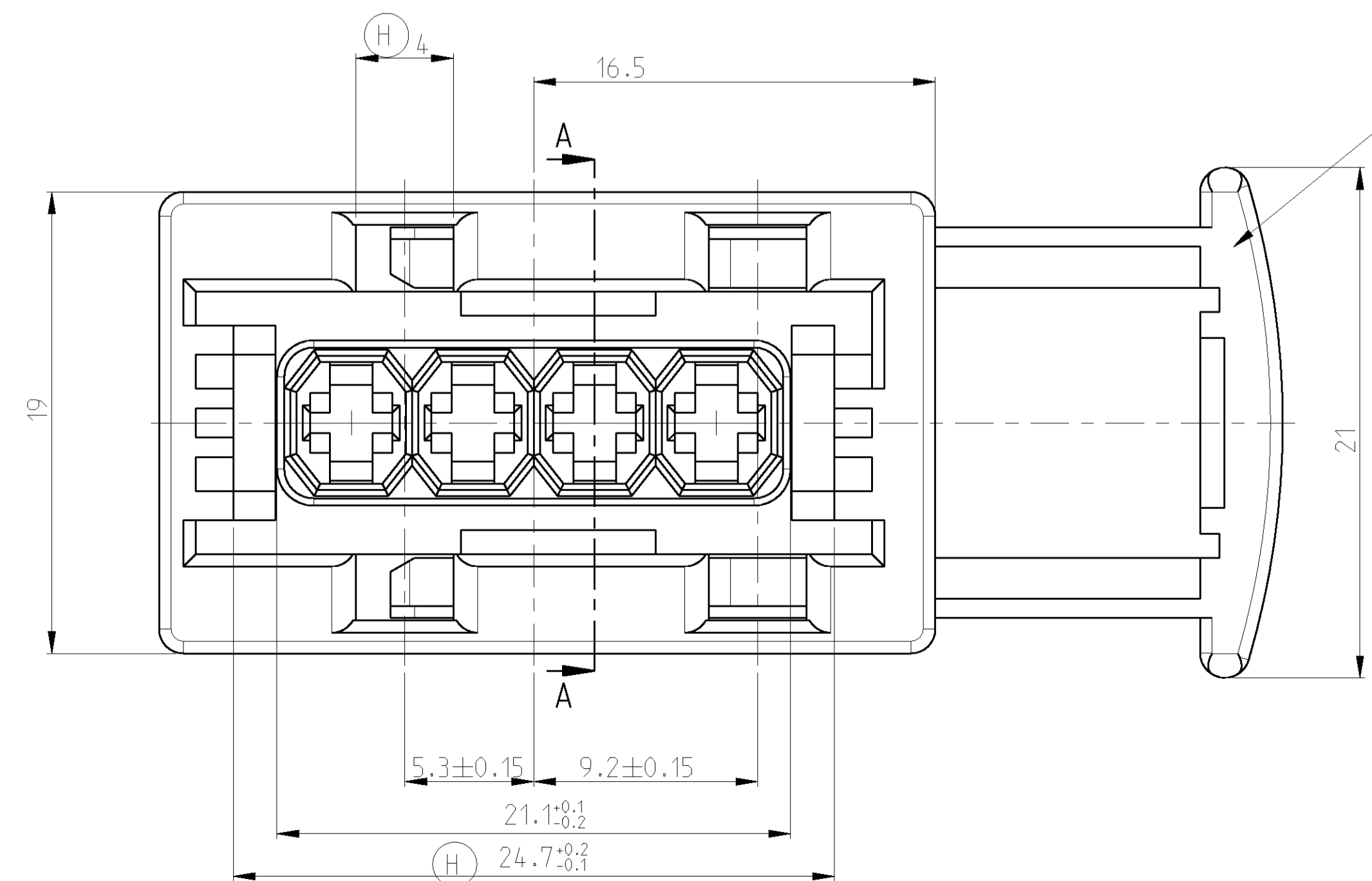
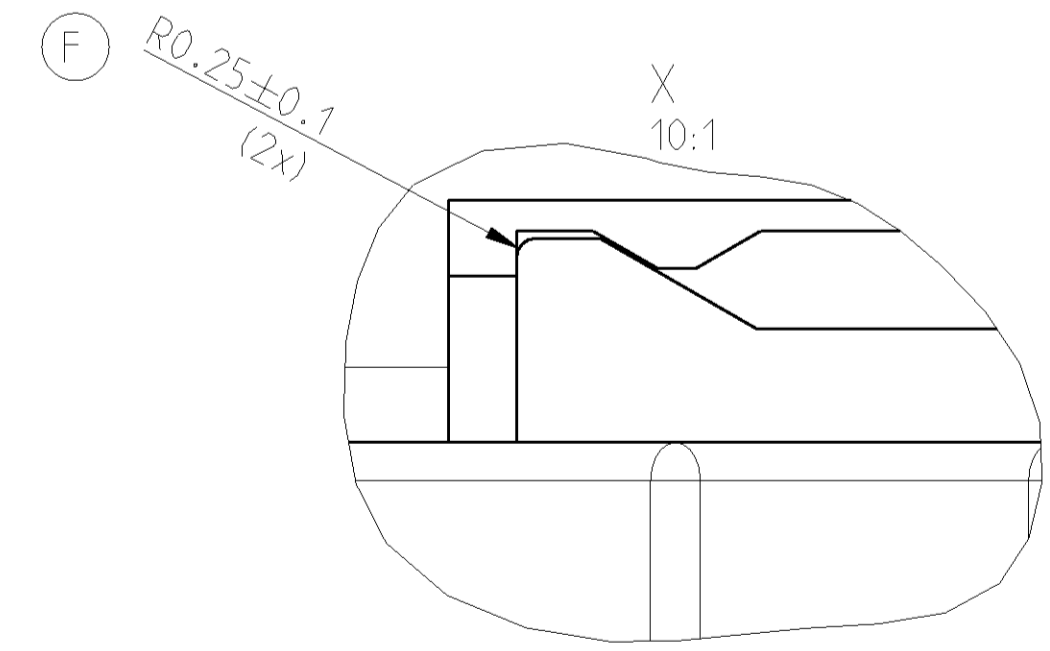
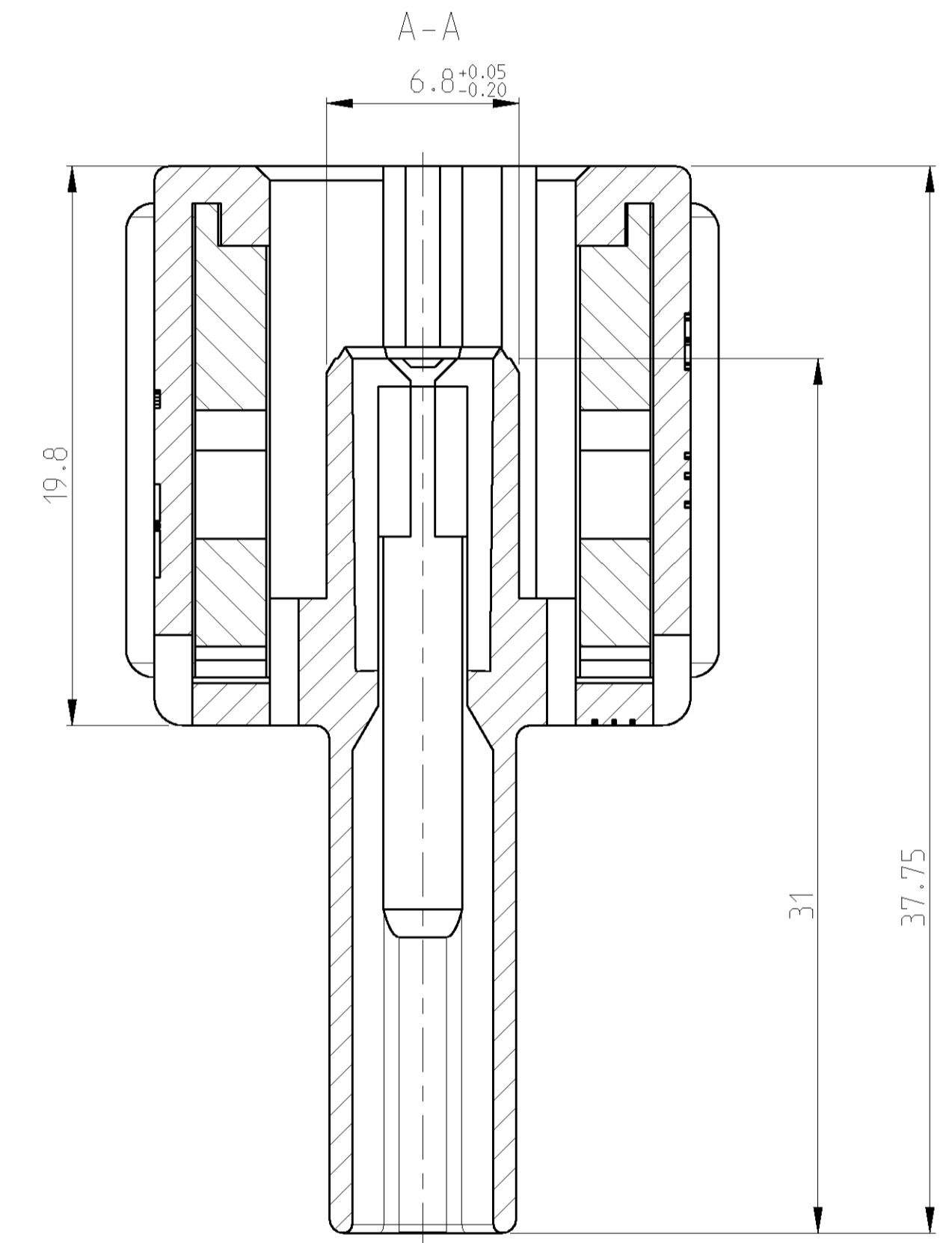
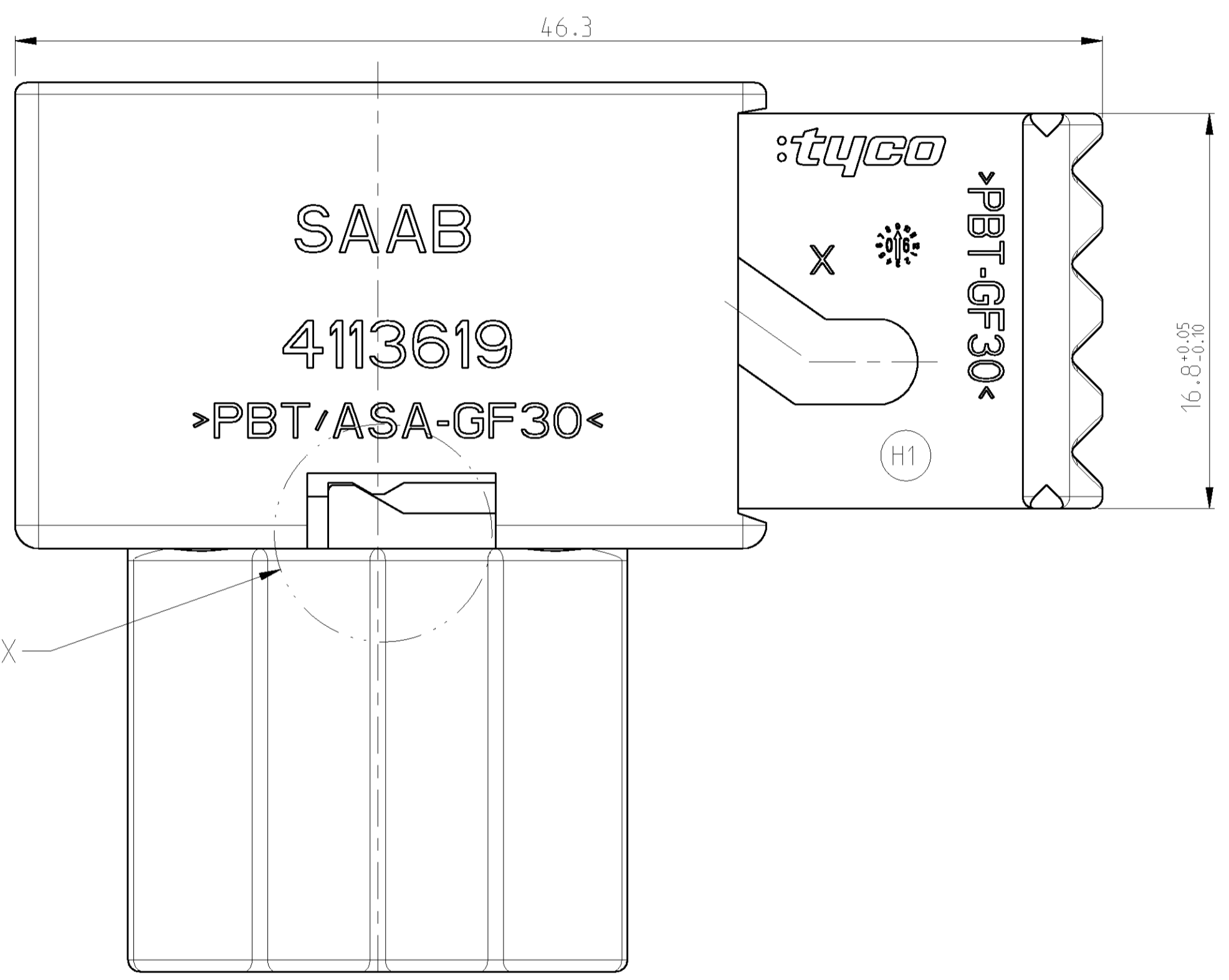
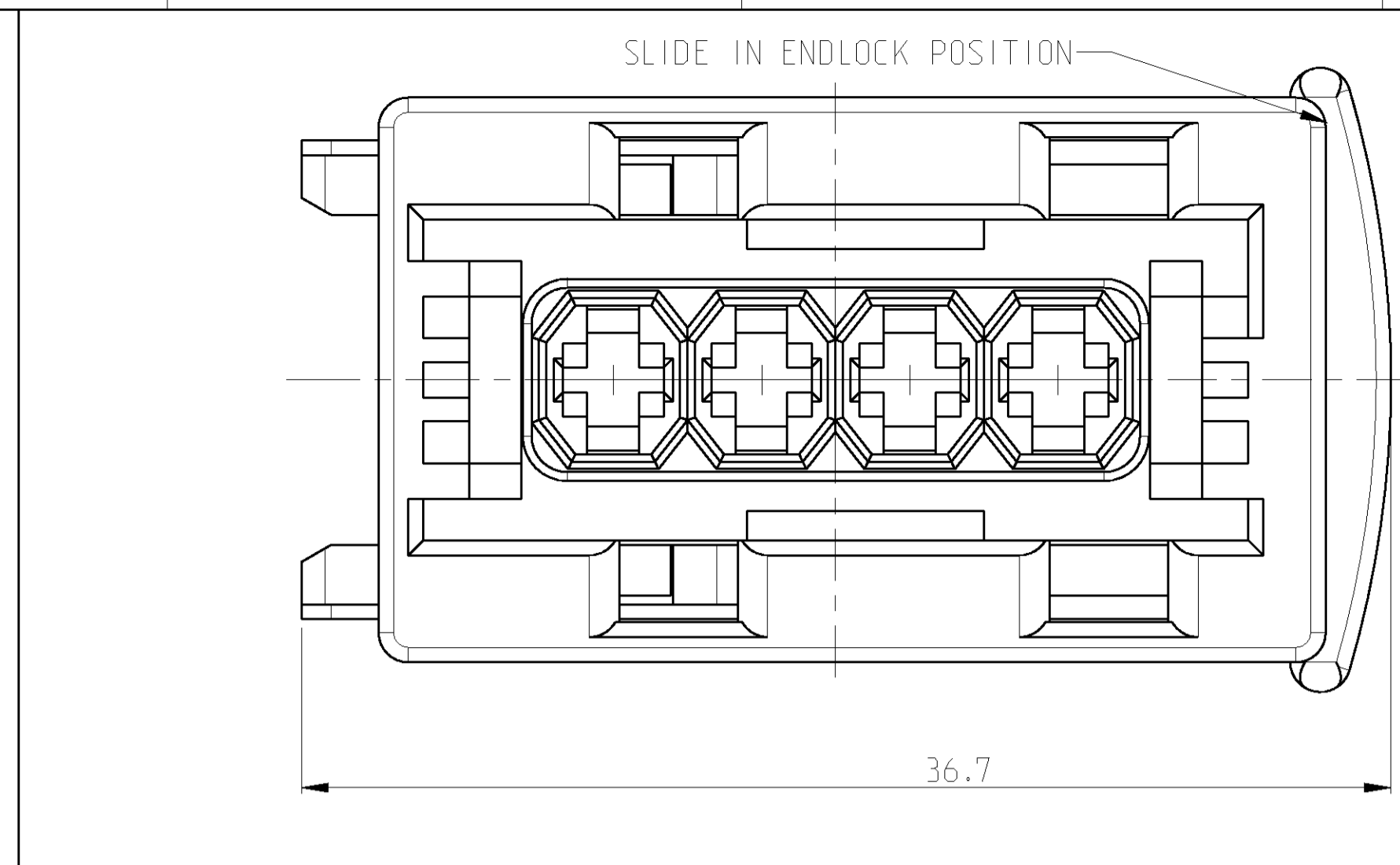
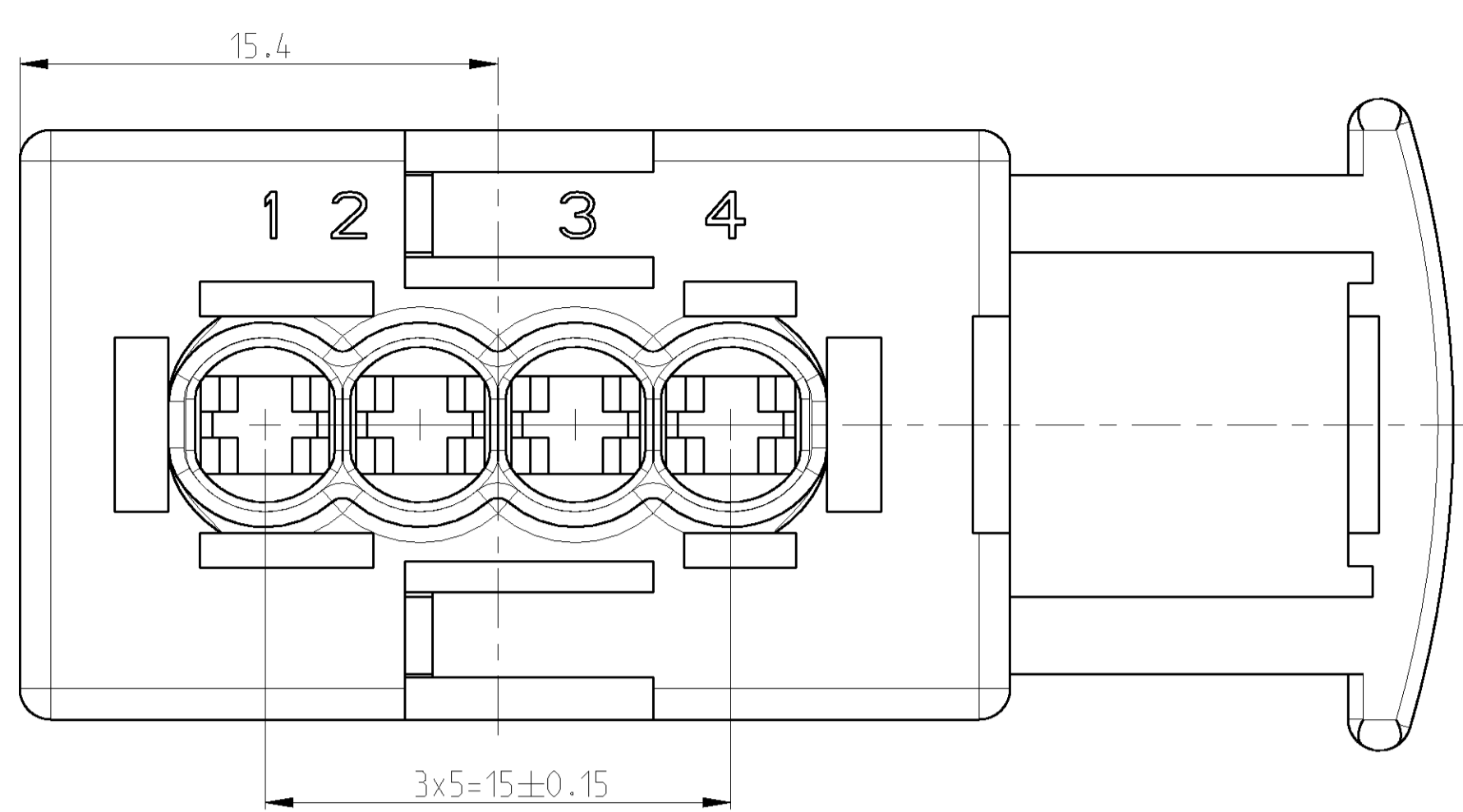
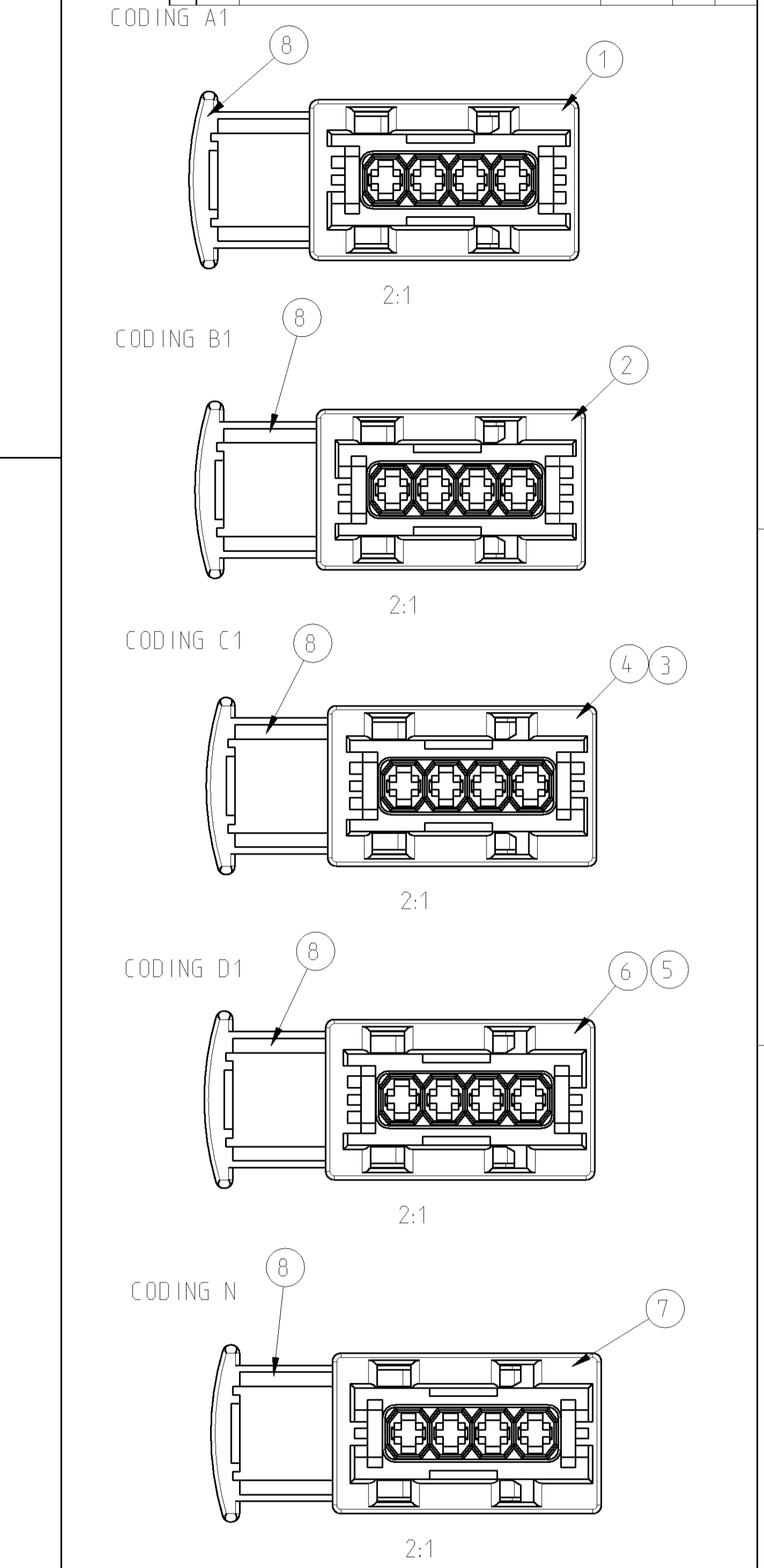


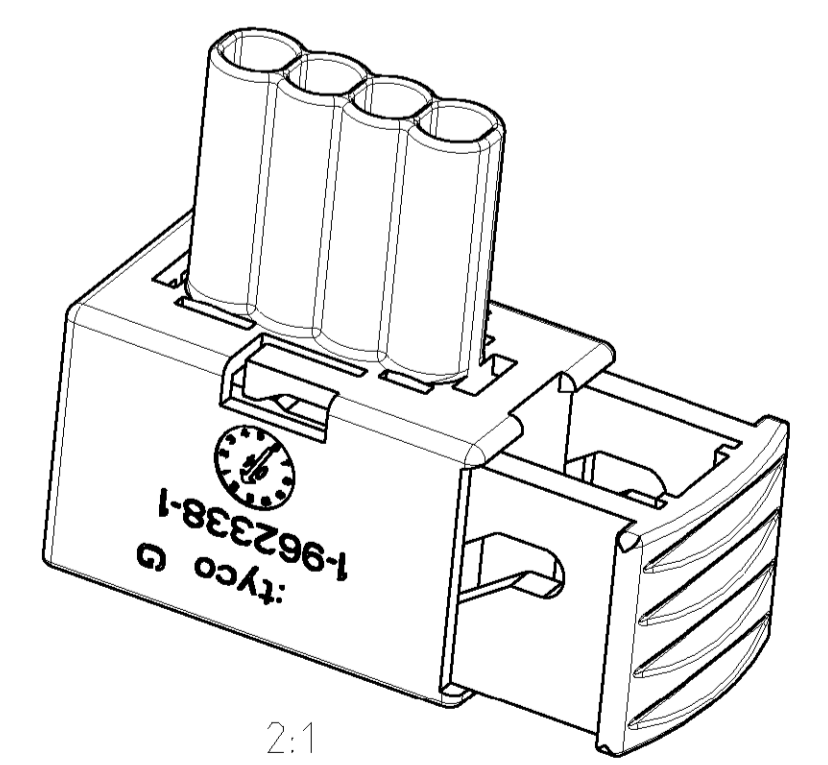
LOC	DIST	REV	DATE	BY	APPV
A1	-	H	25MAY2004	M.D.	T.K.
		H1	23AUG06	C.A.	T.K.



DELIVERY POSITION (G)
 CAUSED BY TRANSPORT
 THE POSITION OF THE SLIDE
 COULD CHANGE TO INTERMEDIATE
 OR CLOSED POSITION

CUSTOMER PART NO.	AMP PART NO.	REV.	PCS	MATERIAL	COLOR	DESCRIPTION	ITEM NO.
4113601	5-963207-1 CODING N	H	1	PBT-GF30	RED	SLIDE	8
			1	PBT+ASA-GF30	WHITE	JPT HSG., 4POS.	7
4113643	4-963207-2 CODING D1	H	1	PBT-GF30	RED	SLIDE	8
			1	PBT+ASA-GF30	GREEN	JPT HSG., 4POS.	6
4113643	4-963207-1 CODING D1	H	1	PBT-GF30	RED	SLIDE	8
			1	PBT+ASA-GF30	BROWN	JPT HSG., 4POS.	5
4113635	3-963207-2 CODING C1	H	1	PBT-GF30	RED	SLIDE	8
			1	PBT+ASA-GF30	GREEN	JPT HSG., 4POS.	4
4113635	3-963207-1 CODING C1	H	1	PBT-GF30	RED	SLIDE	8
			1	PBT+ASA-GF30	BLUE	JPT HSG., 4POS.	3
4113627	2-963207-1 CODING B1	H	1	PBT-GF30	RED	SLIDE	8
			1	PBT+ASA-GF30	GREY	JPT HSG., 4POS.	2
4113619	1-963207-1 CODING A1	H	1	PBT-GF30	RED	SLIDE	8
			1	PBT+ASA-GF30	BLACK	JPT HSG., 4POS.	1

DIMENSIONS:	TOLERANCES UNLESS OTHERWISE SPECIFIED:	APVD	NAME	tyco	tyco Electronics AMP GmbH
mm	0 PLC ±0.3 1 PLC ±0.3 2 PLC ±0.3 3 PLC ±0.3 4 PLC ±0.3 ANGLES ±	M. Dauber T. Killian	24MAY2004 25MAY2004	Electronics	D - 64625 Bensheim
MATERIAL:	FINISH:	PRODUCT SPEC	108-18102	JUNIOR POWER TIMER HOUSING, 4 POS.	
		APPLICATION SPEC	114-18175-1	SIZE	CAGE CODE DRAWING NO
		WEIGHT		A1 00779	©=963207
		CUSTOMER DRAWING		SCALE	SHEET 1 OF 1



Компания «Life Electronics» занимается поставками электронных компонентов импортного и отечественного производства от производителей и со складов крупных дистрибьюторов Европы, Америки и Азии.

С конца 2013 года компания активно расширяет линейку поставок компонентов по направлению коаксиальный кабель, кварцевые генераторы и конденсаторы (керамические, пленочные, электролитические), за счёт заключения дистрибьюторских договоров

Мы предлагаем:

- Конкуренспособные цены и скидки постоянным клиентам.
- Специальные условия для постоянных клиентов.
- Подбор аналогов.
- Поставку компонентов в любых объемах, удовлетворяющих вашим потребностям.
- Приемлемые сроки поставки, возможна ускоренная поставка.
- Доставку товара в любую точку России и стран СНГ.
- Комплексную поставку.
- Работу по проектам и поставку образцов.
- Формирование склада под заказчика.
- Сертификаты соответствия на поставляемую продукцию (по желанию клиента).
- Тестирование поставляемой продукции.
- Поставку компонентов, требующих военную и космическую приемку.
- Входной контроль качества.
- Наличие сертификата ISO.

В составе нашей компании организован Конструкторский отдел, призванный помогать разработчикам, и инженерам.

Конструкторский отдел помогает осуществить:

- Регистрацию проекта у производителя компонентов.
- Техническую поддержку проекта.
- Защиту от снятия компонента с производства.
- Оценку стоимости проекта по компонентам.
- Изготовление тестовой платы монтаж и пусконаладочные работы.



Тел: +7 (812) 336 43 04 (многоканальный)

Email: org@lifeelectronics.ru