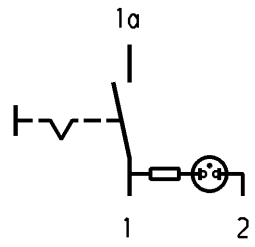
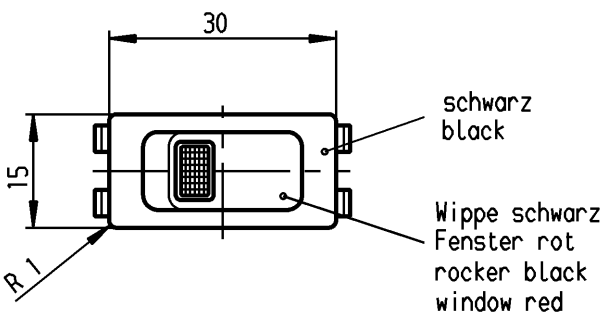
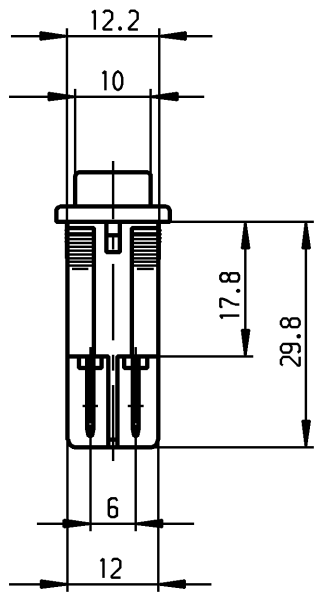
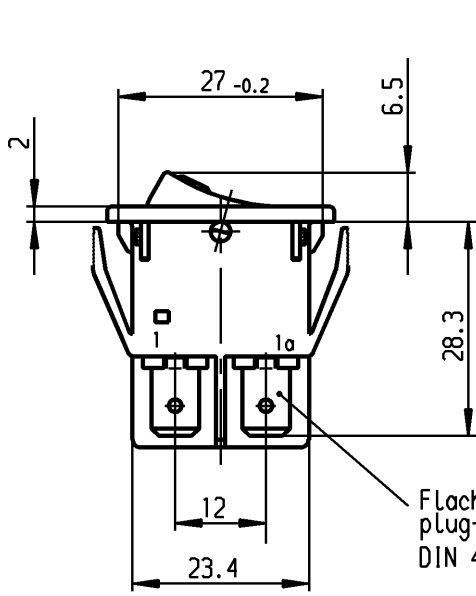


| | | | |
|--|-----------------------------|---------------------------------------|--------------------------------------|
| 1 | 2 | 3 | 4 |
| Empfohlener Ausschnitt fuer Rastbefestigung (Grat gegenueber Bestueckungsseite) recommended cut-out for snap-in fixing (edge opposite to snap-in direction) | Wanddicke wall thickness | Ausschnittlaenge length of cut-out | Ausschnittbreite width of cut-out |
| | 0.8 to / bis 5.0 | 27.2 ±0.1 | 12.2 ±0.2 |

VERTRAULICH-CONFIDENTIAL
 © Alle Rechte bei Marquardt, auch fuer den Fall von Schutzrechtsmeldungen. Jede Verfuegungsbefugnis, wie Kopier- und Weitergaberecht, bei uns.
 © This document is the exclusive property of Marquardt. Without our consent, it may not be reproduced or given to third parties.



Aufschrift
Marking

Ⓜ
 155..
 16(4)/250 ~
 10(4)/250 ~ 5E4 T100/55
 5/100A 250V ~
 05
 16A 250V AC
 2 HP
 R145

Ausschalter 1-polig
 Glimmlampe mit R_V fuer 230 V ~
 fuer Gerate der Klasse II geeignet

SPST
 neon Lamp with R_V for 230V AC
 suitable for appliances of class II

Herstellort/-jahr/-woche
 nach DIN EN 60062
 code of manufacture:
 place/year/week acc. to DIN EN 60062

Schutzvermerk nach DIN 34 beachten COPYRIGHT RESERVED

| | | | | | | | | | | |
|---|------------------------------|--|---|-------------------|----------------------------|------------------|--|------------------------------------|----------------------------------|----------------------------------|
| Für Form und Logo FOR SHAPE AND LOC. | Für Winkel FOR ANGLE ± 2° | Allgemeintoleranzen UNTOLERANCED DIMENSIONS | | | | Pause COPY | Blatt SHEET 01 | Typ K | Zeichn./DRAWING NO. 1550.3102 | Index |
| | | PROJECTION | Abmasse und Nennmassbereiche Angaben in mm | Laengen LENGTH | Radien RADI | | | | | |
| | | ALL DIMENSIONS ARE IN MILLIMETRES | | | | 0 10 20 30 mm | | Gerateschalter Appliance Switch | | |
| c | 23635 | 16.01.96 | RS | g | CAD Medusa | | Z | | | |
| b | 21323 | 22.04.92 | Mut | f | gez./DRAWN BY 21.04.92 Mut | | Ersatz für/REPLACEMENT OF Zchnng.qL.Nr.v.06.11.86 | | | |
| a | 18448 | 10.02.88 | ZF | e | 69572 | 17.08.10 | | | hhe | RELEASED/FREIGEgeben 2011/May/09 |
| | | | | d | 35129 | 25.02.03 | wj | | | |
| Ausg. ISSUE | Aenderung REVISION | gez. DRAWN BY | | Ausg. ISSUE | Aenderung REVISION | gez. DRAWN BY | | | | |

Компания «Life Electronics» занимается поставками электронных компонентов импортного и отечественного производства от производителей и со складов крупных дистрибьюторов Европы, Америки и Азии.

С конца 2013 года компания активно расширяет линейку поставок компонентов по направлению коаксиальный кабель, кварцевые генераторы и конденсаторы (керамические, пленочные, электролитические), за счёт заключения дистрибьюторских договоров

Мы предлагаем:

- Конкуренспособные цены и скидки постоянным клиентам.
- Специальные условия для постоянных клиентов.
- Подбор аналогов.
- Поставку компонентов в любых объемах, удовлетворяющих вашим потребностям.
- Приемлемые сроки поставки, возможна ускоренная поставка.
- Доставку товара в любую точку России и стран СНГ.
- Комплексную поставку.
- Работу по проектам и поставку образцов.
- Формирование склада под заказчика.
- Сертификаты соответствия на поставляемую продукцию (по желанию клиента).
- Тестирование поставляемой продукции.
- Поставку компонентов, требующих военную и космическую приемку.
- Входной контроль качества.
- Наличие сертификата ISO.

В составе нашей компании организован Конструкторский отдел, призванный помогать разработчикам, и инженерам.

Конструкторский отдел помогает осуществить:

- Регистрацию проекта у производителя компонентов.
- Техническую поддержку проекта.
- Защиту от снятия компонента с производства.
- Оценку стоимости проекта по компонентам.
- Изготовление тестовой платы монтаж и пусконаладочные работы.



Тел: +7 (812) 336 43 04 (многоканальный)

Email: org@lifeelectronics.ru