



Features

- Push switch option
- Compact, rugged design
- High reliability
- Metal bushing/shaft



PEC09 Series - 9 mm Incremental Encoder

Electrical Characteristics

| | |
|---------------------------------|-----------------------|
| Output..... | 2-bit quadrature code |
| Closed Circuit Resistance..... | 3 ohms maximum |
| Contact Rating..... | 10 mA @ 5 VDC |
| Insulation Resistance..... | 100 megohms @ 250 VDC |
| Dielectric Withstanding Voltage | |
| Sea Level..... | 300 VAC minimum |
| Electrical Travel..... | Continuous |
| Contact Bounce (15 RPM)..... | 5.0 ms maximum** |
| RPM (Operating)..... | 60 maximum** |

Environmental Characteristics

| | |
|----------------------------------|---------------------------------------|
| Operating Temperature Range..... | -10 °C to +70 °C (+14 °F to +158 °F) |
| Storage Temperature Range..... | -40 °C to +85 °C (-40 °F to +185 °F) |
| Humidity..... | MIL-STD-202, Method 103B, Condition B |
| Rotational Life..... | 30,000 cycles minimum |
| IP Rating..... | IP 40 |

Mechanical Characteristics

| | |
|-------------------------------|---|
| Mechanical Angle..... | 360 ° continuous |
| Torque | |
| Running/Detent..... | 30 to 200 gf.cm (0.42 to 2.7 oz.-in.) |
| Mounting..... | 10.0 kgf.cm (8.67 lb.-in.) maximum |
| Terminal Bend Strength..... | 300 gf (10.6 ozf) |
| Shaft Push-Pull Strength..... | 10 kgf (22 lbf) |
| Weight..... | 5 gm (0.17 oz.) maximum |
| Terminals..... | Printed circuit board terminals |
| Soldering Condition | |
| Wave Soldering..... | Sn95.5/Ag2.8/Cu0.7 solder with no-clean flux: 260 °C max. for 3-5 seconds |
| Hand Soldering..... | Not recommended |
| Hardware..... | One flat washer and one mounting nut supplied with each encoder |

Switch Characteristics

| | |
|------------------------------------|--------------------------------|
| Switch Type..... | Contact Push ON Momentary SPST |
| Switch Life..... | 20,000 cycles minimum |
| Power Rating (Resistive Load)..... | 10 mA at 5 V DC |
| Switch Travel..... | See How to Order |
| Switch Actuation Force..... | 300 ± 200 gf (10.6 ± 7.0 ozf) |

How To Order

PEC09 - 2 0 20 F - S 0012

| | |
|-----------------------------|--|
| Model..... | PEC09 - 2 0 20 F - S 0012 |
| Terminal Configuration..... | 2 = PC Pin Vertical/Side Exit |
| Detent Option..... | 0 = No Detents (12, 15 pulses) 1 = 12 Detents (12 pulses) 2 = 24 Detents (12 pulses) 3 = 30 Detents (15 pulses) |
| Standard Shaft Length..... | 15 = 15.0 mm 20 = 20.0 mm 25 = 25.0 mm |
| Shaft Style..... | F = Metal Flatted Shaft K = Metal Knurled Shaft |
| Switch Configuration..... | N = No Switch S = Push Momentary (0.5 mm stroke) T = Push Momentary (1.5 mm stroke) |
| Resolution..... | 0012 = 12 Pulses per 360 ° Rotation 0015 = 15 Pulses per 360 ° Rotation |

Quadrature Output Table



Suggested Filter Circuit



Switch Circuit



* RoHS Directive 2002/95/EC Jan 27, 2003 including Annex.

** Devices are tested using standard noise reduction filters.

For optimum performance, designers should use noise reduction filters in their circuits.

Specifications are subject to change without notice.

Customers should verify actual device performance in their specific applications.

Applications

Level control, tuning and timer settings in:

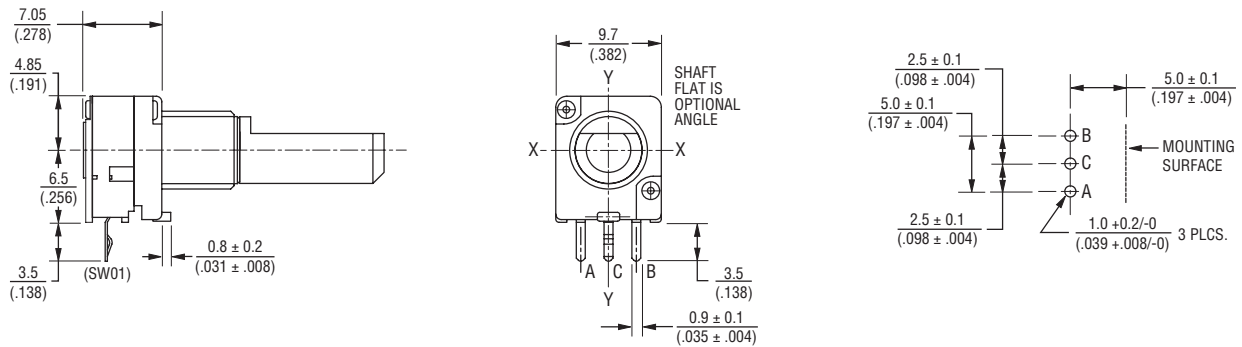
- Audio-visual equipment
- Consumer electric appliances
- Environmental controls
- Musical instrumentation
- Communications equipment

PEC09 Series - 9 mm Incremental Encoder

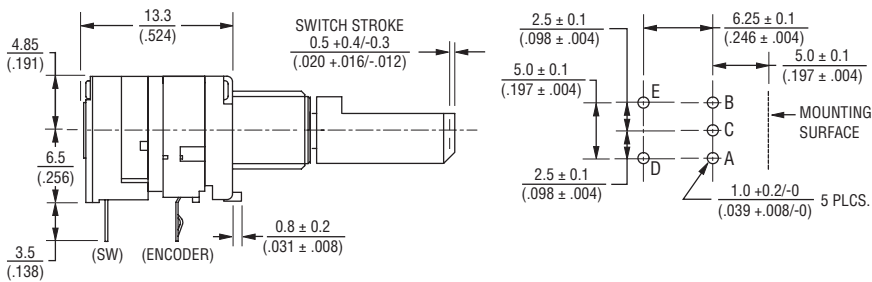
BOURNS®

Product Dimensions

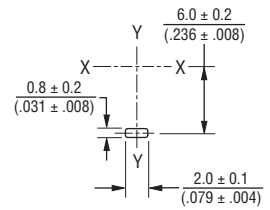
PEC09-2xxxF-Nxxxx



PEC09-2xxxF-Sxxxx

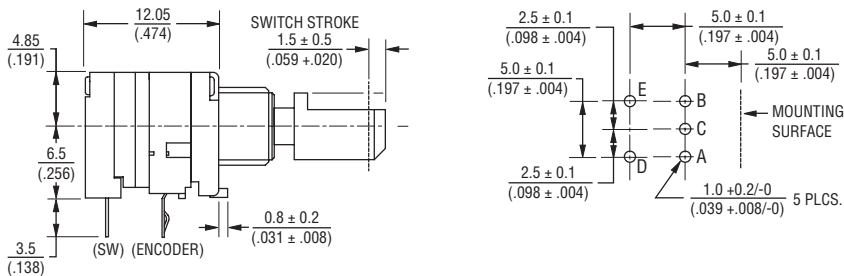


Locating Lug Detail



DIMENSIONS: $\frac{\text{MM}}{\text{(INCHES)}}$

PEC09-2xxxF-Txxxx



Hardware



Specifications are subject to change without notice.
Customers should verify actual device performance in their specific applications.

PEC09 Series - 9 mm Incremental Encoder

BOURNS®

Shaft Options

PEC09-2xxxx-Nxxxx



| L1 | LB | L2 | L3 |
|--------------|----------------|----------------|----------------|
| 15 (.591) | 5.0 (.197) | 6.0 (.236) | 7.0 (.276) |
| 20 (.787) | 7.0 (.276) | 10.0 (.394) | 11.0 (.433) |
| 25 (.984) | 10.0 (.394) | 10.0 (.394) | 11.0 (.433) |

PEC09-2xxxx-Sxxxx (0.5 mm Switch Stroke)



| L1 | LB | L2 | L3 |
|--------------|----------------|---------------|----------------|
| 15 (.591) | 5.0 (.197) | 6.0 (.236) | 7.0 (.276) |
| 20 (.787) | 7.0 (.276) | 9.0 (.354) | 10.0 (.394) |
| 25 (.984) | 10.0 (.394) | 9.0 (.354) | 10.0 (.394) |

PEC09-2xxxx-Txxxx (1.5 mm Switch Stroke)



| L1 | LB | L2 | L3 |
|--------------|----------------|---------------|---------------|
| 15 (.591) | 5.0 (.197) | 5.0 (.197) | 6.0 (.236) |
| 20 (.787) | 7.0 (.276) | 8.0 (.315) | 9.0 (.354) |
| 25 (.984) | 10.0 (.394) | 8.0 (.315) | 9.0 (.354) |



| L1 | LB | L2 |
|--------------|----------------|----------------|
| 15 (.591) | 5.0 (.197) | 7.0 (.276) |
| 20 (.787) | 7.0 (.276) | 12.0 (.472) |
| 25 (.984) | 10.0 (.394) | 12.0 (.472) |



| L1 | LB | L2 |
|--------------|----------------|----------------|
| 15 (.591) | 5.0 (.197) | 7.0 (.276) |
| 20 (.787) | 7.0 (.276) | 10.0 (.394) |
| 25 (.984) | 10.0 (.394) | 10.0 (.394) |



| L1 | LB | L2 |
|--------------|----------------|----------------|
| 15 (.591) | 5.0 (.197) | 7.0 (.276) |
| 20 (.787) | 7.0 (.276) | 10.0 (.394) |
| 25 (.984) | 10.0 (.394) | 10.0 (.394) |

DIMENSIONS: $\frac{\text{MM}}{\text{(INCHES)}}$

BOURNS®

Asia-Pacific: Tel: +886-2 2562-4117 • Fax: +886-2 2562-4116

Europe: Tel: +41-41 768 5555 • Fax: +41-41 768 5510

The Americas: Tel: +1-951 781-5500 • Fax: +1-951 781-5700

www.bourns.com

REV. 10/11

Specifications are subject to change without notice.
Customers should verify actual device performance in their specific applications.

Компания «Life Electronics» занимается поставками электронных компонентов импортного и отечественного производства от производителей и со складов крупных дистрибьюторов Европы, Америки и Азии.

С конца 2013 года компания активно расширяет линейку поставок компонентов по направлению коаксиальный кабель, кварцевые генераторы и конденсаторы (керамические, пленочные, электролитические), за счёт заключения дистрибьюторских договоров

Мы предлагаем:

- Конкурентоспособные цены и скидки постоянным клиентам.
- Специальные условия для постоянных клиентов.
- Подбор аналогов.
- Поставку компонентов в любых объемах, удовлетворяющих вашим потребностям.
- Приемлемые сроки поставки, возможна ускоренная поставка.
- Доставку товара в любую точку России и стран СНГ.
- Комплексную поставку.
- Работу по проектам и поставку образцов.
- Формирование склада под заказчика.
- Сертификаты соответствия на поставляемую продукцию (по желанию клиента).
- Тестирование поставляемой продукции.
- Поставку компонентов, требующих военную и космическую приемку.
- Входной контроль качества.
- Наличие сертификата ISO.

В составе нашей компании организован Конструкторский отдел, призванный помогать разработчикам, и инженерам.

Конструкторский отдел помогает осуществить:

- Регистрацию проекта у производителя компонентов.
- Техническую поддержку проекта.
- Защиту от снятия компонента с производства.
- Оценку стоимости проекта по компонентам.
- Изготовление тестовой платы монтаж и пусконаладочные работы.



Тел: +7 (812) 336 43 04 (многоканальный)
Email: org@lifeelectronics.ru