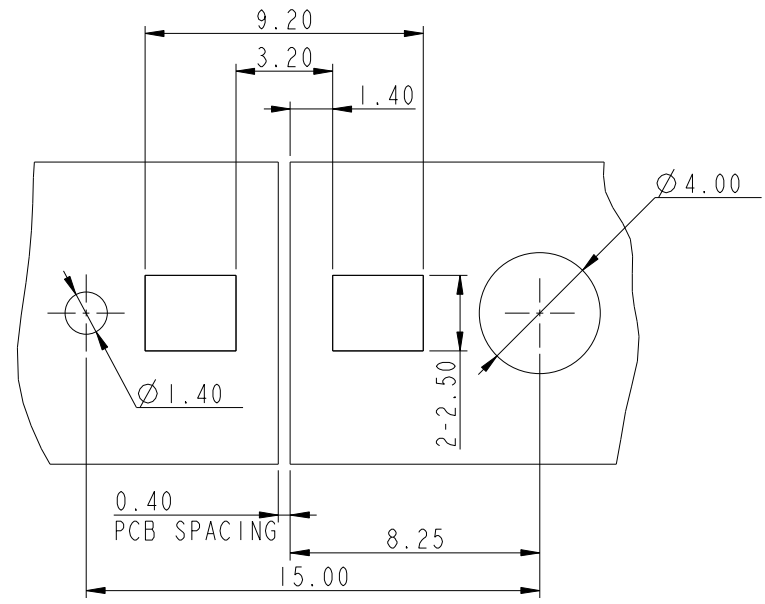
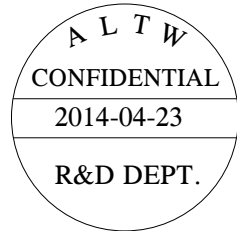
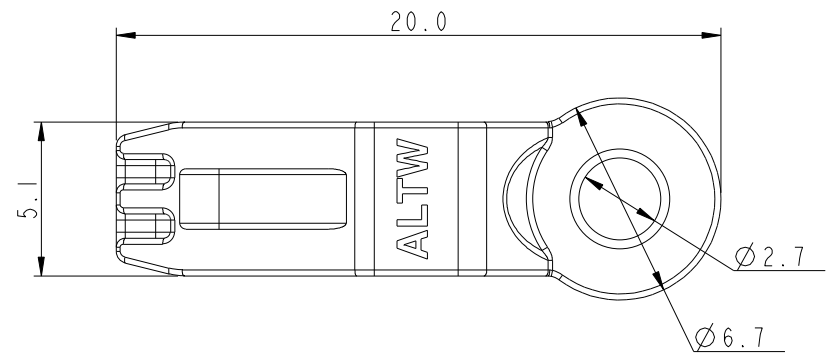
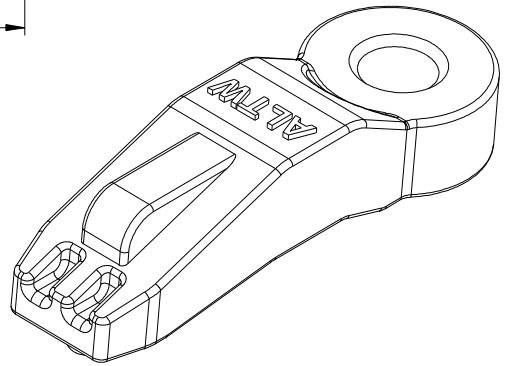
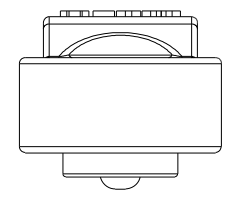
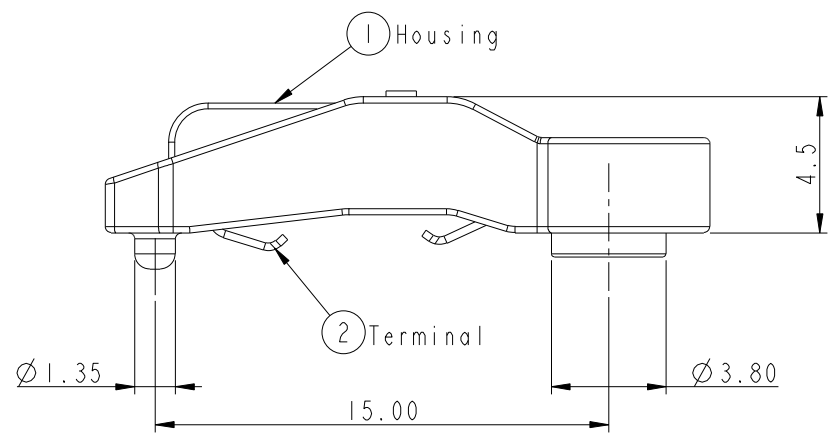


THIS DOCUMENT IS SUBJECT TO CHANGE WITHOUT NOTICE. IT IS CONFIDENTIAL AND A PROPERTY OF AMPHENOL LTW. DISCLOSURE TO THIRD PARTY HAS TO BE AUTHORIZED BY AMPHENOL LTW.

REV.	ECN NO.	DATE	SIGN	DESCRIPTION
A	Initial Release	2014-04-23	Fisher	Initial Release



Recommended PCB Layout  
Tolerance is ±0.05



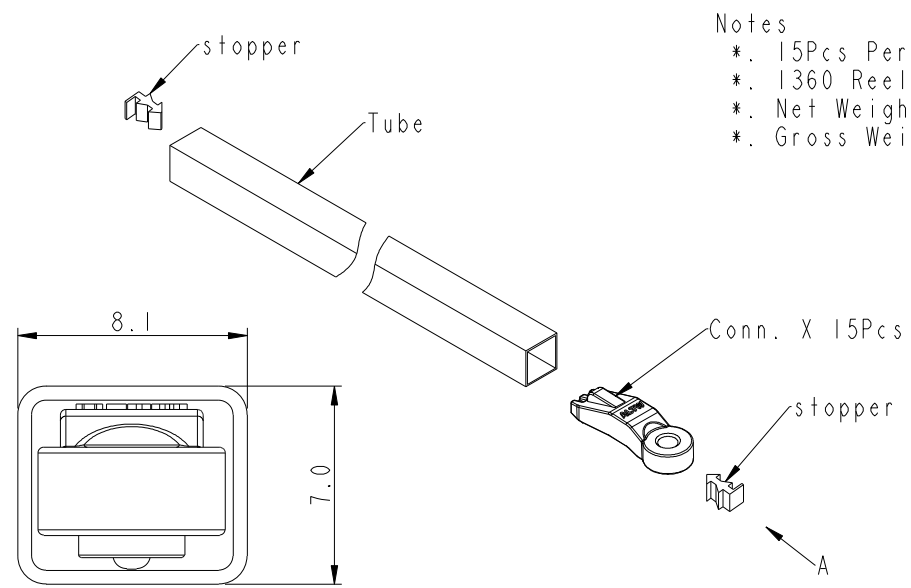
Notes

- \* (CC) Important Dimension To Check.
- \* Housing: Thermoplastic, UL94V-0, White.
- \* Terminal: Copper Alloy, Gold flash on contact area, Nickel Plated overall.
- \* Operating temperature: -40°C ~ +105°C.
- \* Working Voltage: 500V DC/AC maximum.
- \* Working Current: 5A DC/AC maximum.
- \* Accepts screw: M2.5 X 0.45
- \* RoHS Compliant.
- \* Package: Tube

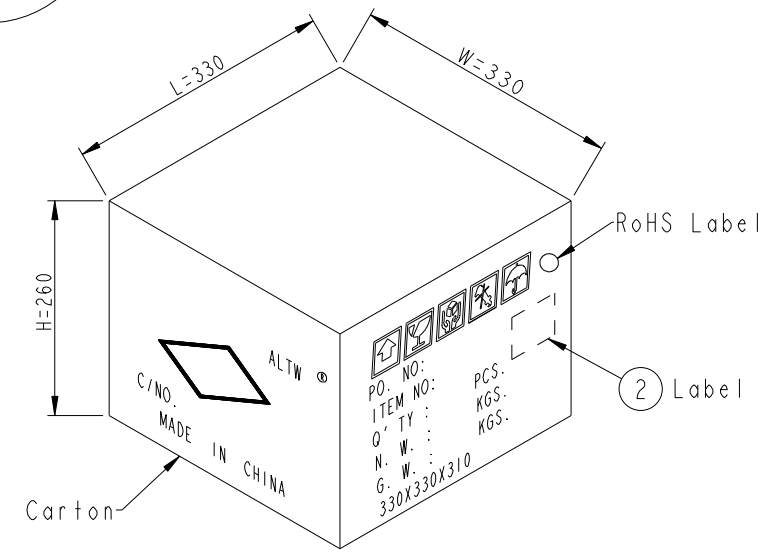
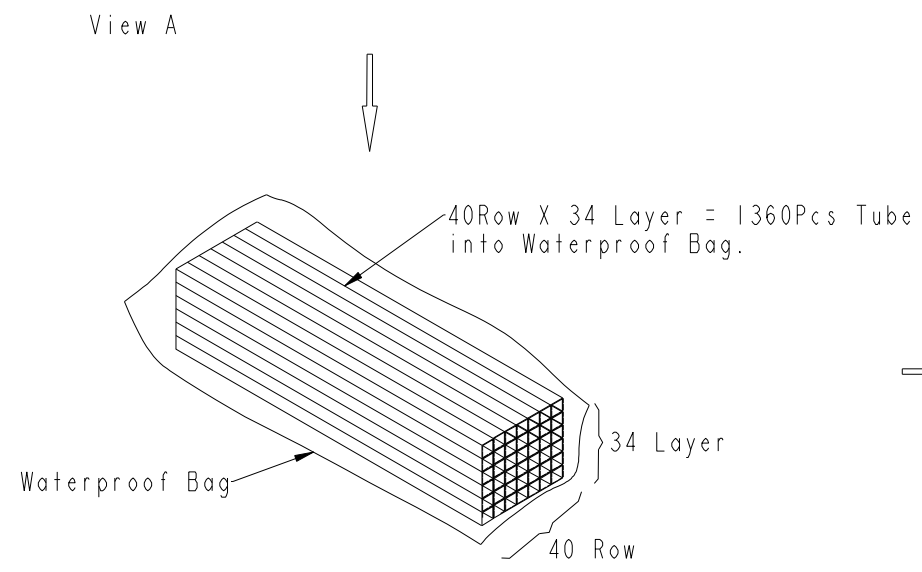
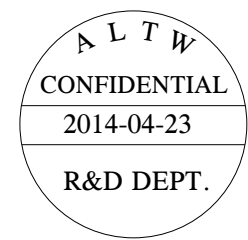
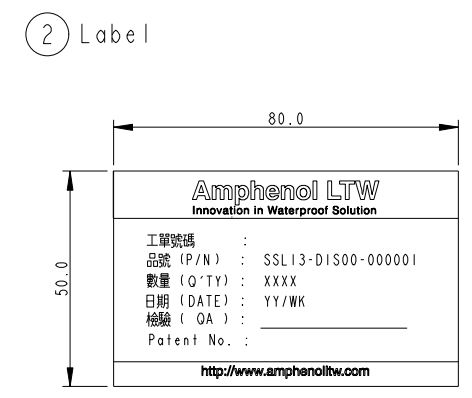
UNIT: mm		TITLE		ITEM NO.		DRAWN BY		DATE	
		SSL1.3 Mini Jumper Connector		SSL13-DIS00-000001		Fisher_Wang		2014-04-23	
TOLERANCE		SCALE	SIZE	SHEET	DWG NO.	CHECKED BY	DATE		
.X ±0.25		4:1	A4	1 OF 2	SSL13-DIS00-000001	Ivan_Lin	2014-04-23		
.XX ±0.1		REV.	WC-REV.	QC	CUSTOMER	APPROVED BY	DATE		
.XXX ±0.05		A	A.3	(CC): Inspection item	ALTW	Kevin_Hu	2014-04-23		
ANGLES ±1°									

**Amphenol LTW**  
安費諾亮泰企業股份有限公司

THIS DOCUMENT IS SUBJECT TO CHANGE WITHOUT NOTICE. IT IS CONFIDENTIAL AND A PROPERTY OF Amphenol LTW. DISCLOSURE TO THIRD PARTY HAS TO BE AUTHORIZED BY Amphenol LTW.



Notes  
 \*. 15Pcs Per Tube  
 \*. 1360 Reel Per Carton (20400Pcs/Carton)  
 \*. Net Weight: 10.8Kg/Carton.  
 \*. Gross Weight: 16.4Kg/Carton.



A	UNIT: mm			TITLE SSL1.3 Package			Amphenol LTW		ITEM NO SSL13-DIS00-000001	DRAWN BY Fisher_Wang	DATE 2014-04-23
	TOLERANCE .X ±0.25 .XX ±0.1 .XXX ±0.05 ANGLES ±1°	SCALE 4:1	SIZE A4	SHEET 2 OF 2	REV. A			WC-REV. A.3	CC: Inspection item	DWG NO SSL13-DIS00-000001	CHECKED BY Ivan_Lin
									CUSTOMER ALTW	APPROVED BY Kevin_Hu	DATE 2014-04-23

Компания «Life Electronics» занимается поставками электронных компонентов импортного и отечественного производства от производителей и со складов крупных дистрибьюторов Европы, Америки и Азии.

С конца 2013 года компания активно расширяет линейку поставок компонентов по направлению коаксиальный кабель, кварцевые генераторы и конденсаторы (керамические, пленочные, электролитические), за счёт заключения дистрибьюторских договоров

Мы предлагаем:

- Конкурентоспособные цены и скидки постоянным клиентам.
- Специальные условия для постоянных клиентов.
- Подбор аналогов.
- Поставку компонентов в любых объемах, удовлетворяющих вашим потребностям.
- Приемлемые сроки поставки, возможна ускоренная поставка.
- Доставку товара в любую точку России и стран СНГ.
- Комплексную поставку.
- Работу по проектам и поставку образцов.
- Формирование склада под заказчика.
- Сертификаты соответствия на поставляемую продукцию (по желанию клиента).
- Тестирование поставляемой продукции.
- Поставку компонентов, требующих военную и космическую приемку.
- Входной контроль качества.
- Наличие сертификата ISO.

В составе нашей компании организован Конструкторский отдел, призванный помогать разработчикам, и инженерам.

Конструкторский отдел помогает осуществить:

- Регистрацию проекта у производителя компонентов.
- Техническую поддержку проекта.
- Защиту от снятия компонента с производства.
- Оценку стоимости проекта по компонентам.
- Изготовление тестовой платы монтаж и пусконаладочные работы.



Тел: +7 (812) 336 43 04 (многоканальный)

Email: [org@lifeelectronics.ru](mailto:org@lifeelectronics.ru)