

4

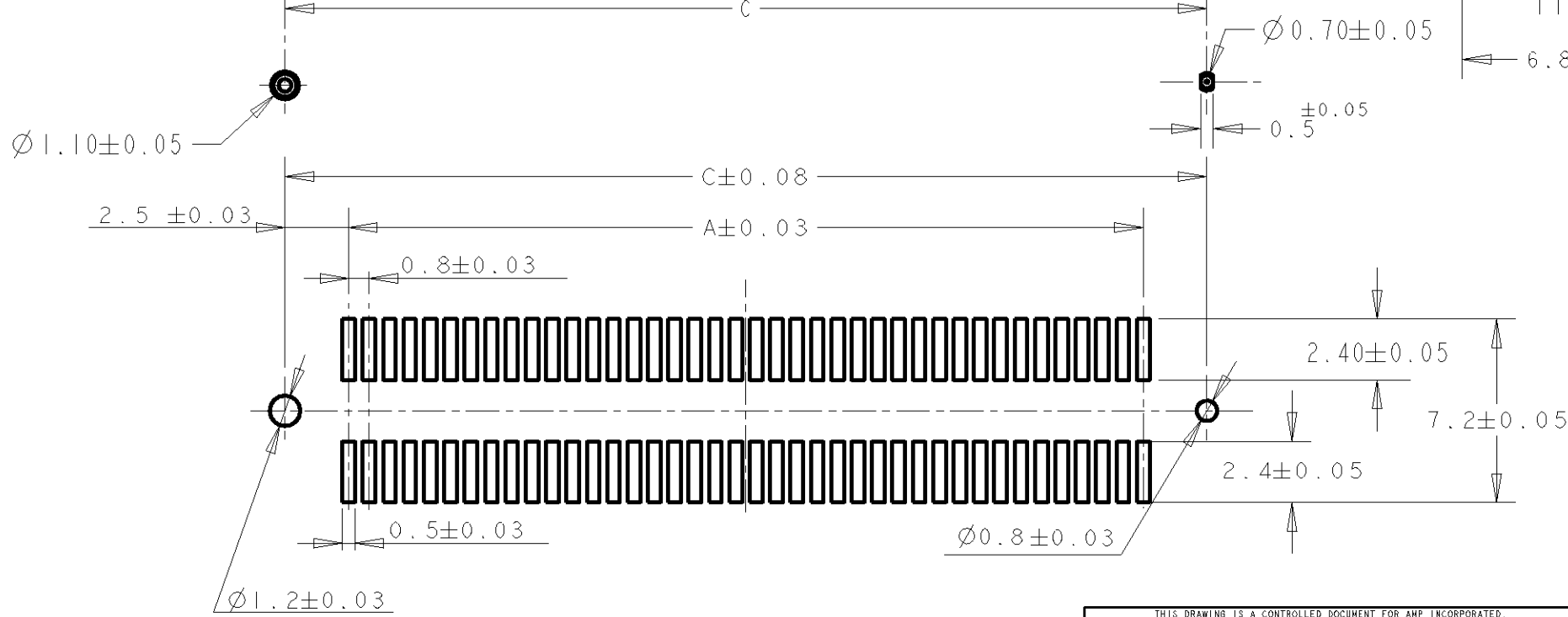
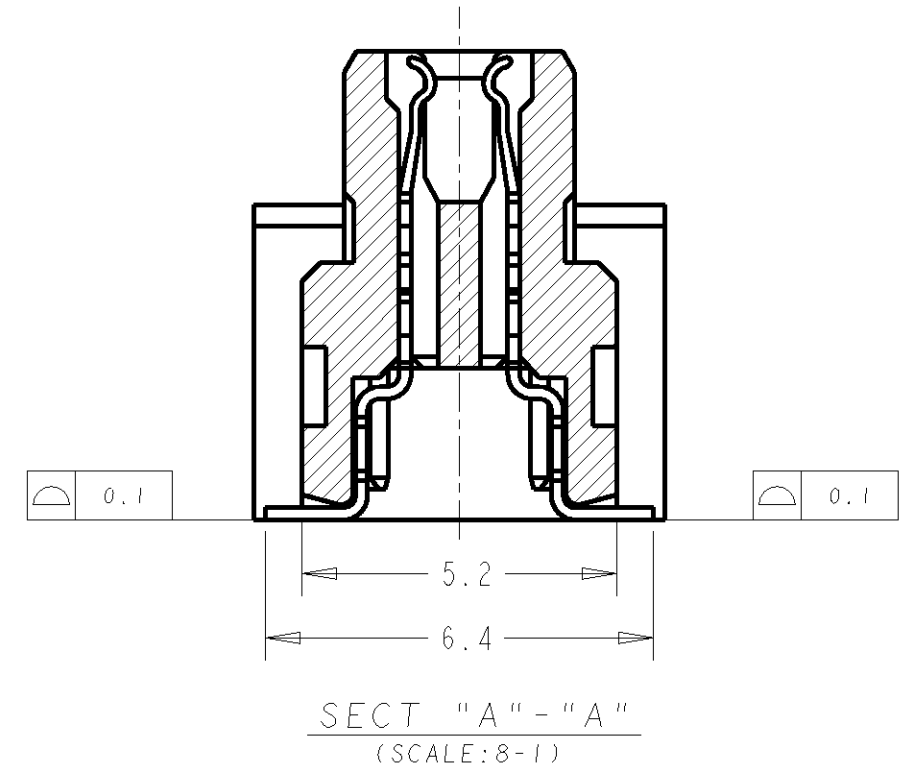
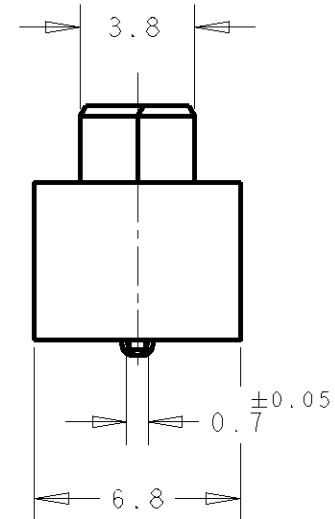
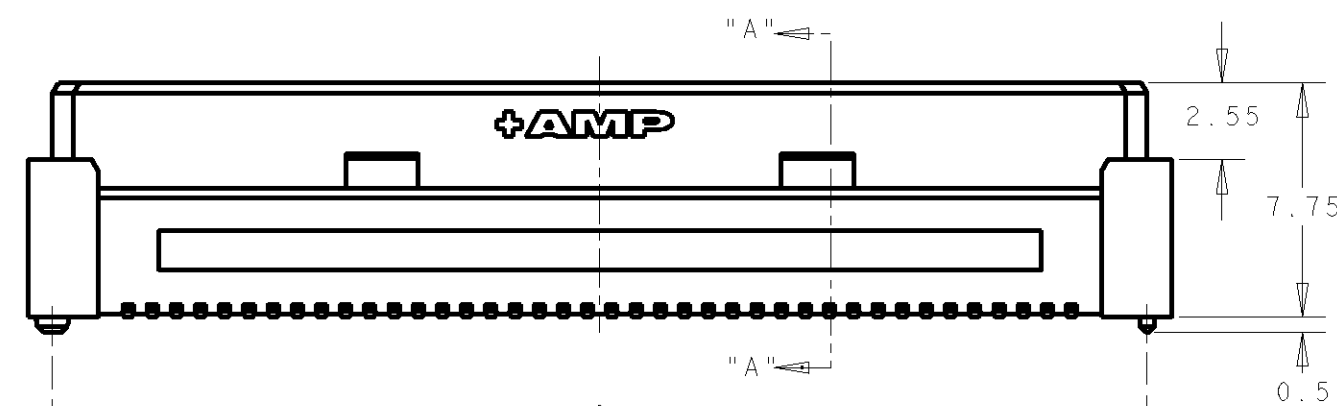
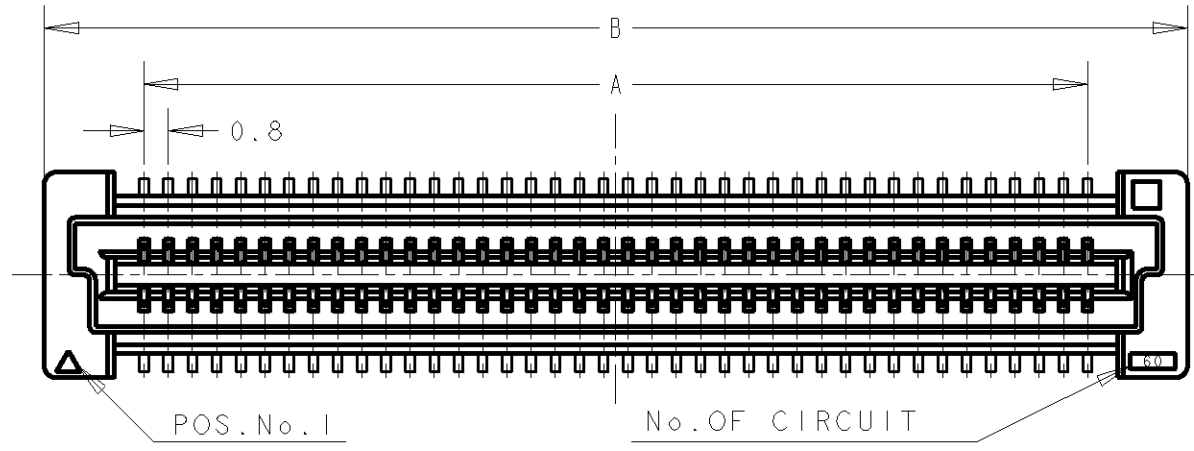
3

2

1

THIS DRAWING IS UNPUBLISHED. RELEASED FOR PUBLICATION .19 .
 © COPYRIGHT 19 BY AMP INCORPORATED. ALL RIGHTS RESERVED.

| LOC | DIST | REVISIONS | | | |
|-----|------|------------------------------|---------|-----|------|
| P | LTR | DESCRIPTION | DATE | DWN | APVD |
| DY | - | 01 REVISED PER ECR-06-029208 | 14DEC06 | SYJ | LSF |



RECOMMENDED P.C. BOARD LAYOUT

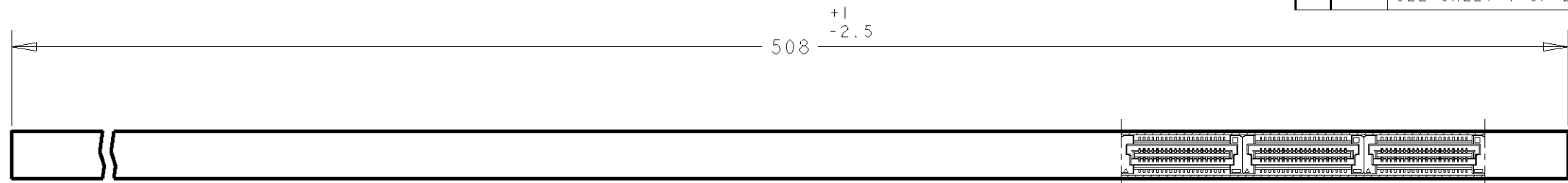
- NOTES;
- 1. MATERIAL: HOUSING: L.C.P. (HIGH TEMP THERMO PLASTIC) UL 94V-0, NATURAL. CONTACT: BERYLIUM COPPER.
 - 2. FINISH: CONTACT AREA: 0.00076 MIN GOLD ON 0.0013 MIN ALL OVER NICKEL. SOLDERING AREA: 0.002 MIN MATTE-TIN.
 - 3. POSITION SERIES: SEE TABLE. (SHEET 2)
 - 4. CONN STACK HEIGHT COMBINE OF PLUG "Y" H VS REC "X" H. STACK HEIGHT = Y + X - 5

P/N SEE SHEET 2 OF 2

| | | | | | | |
|---|--|--------------------------|-------------------|----------------------------|---|--------------|
| THIS DRAWING IS A CONTROLLED DOCUMENT FOR AMP INCORPORATED. IT IS SUBJECT TO CHANGE AND THE CONTROLLING ENGINEERING ORGANIZATION SHOULD BE CONTACTED FOR THE LATEST REVISION. | | DWN FLORENCE TAN | 14SEP04 | tyco Electronics | Tyco Electronics (Singapore) Pte. Ltd. | |
| DIMENSIONS: mm | | CHK ERIC TNG | APVD SF L FONG | | NAME RECEPTACLE ASSEMBLY 9H TYPE 30Au (0.5 BOSS LENGTH) FOR FH 0.8mm PITCH B-T-B CONNECTOR | |
| TOLERANCES UNLESS OTHERWISE SPECIFIED: 0 PLC ± 1 PLC ±0.3 2 PLC ±0.25 3 PLC ±0.2 4 PLC ± ANGLES ±3° | | PRODUCT SPEC 108-5390 | | DRAWING NO C-5084613 | | |
| MATERIAL | | FINISH | | SIZE A3 | CAGE CODE 00779 | SCALE 4:1 |
| 1 | | 2 | | SHEET 1 OF 2 | | REV 01 |
| CUSTOMER DRAWING | | | | | | |

THIS DRAWING IS UNPUBLISHED. RELEASED FOR PUBLICATION .19 .
 © COPYRIGHT 19 BY AMP INCORPORATED. ALL RIGHTS RESERVED.

| LOC | DIST | REVISIONS | | | |
|-----|------|------------------|------|-----|------|
| P | LTR | DESCRIPTION | DATE | DWN | APVD |
| DY | - | SEE SHEET 1 OF 2 | - | - | - |

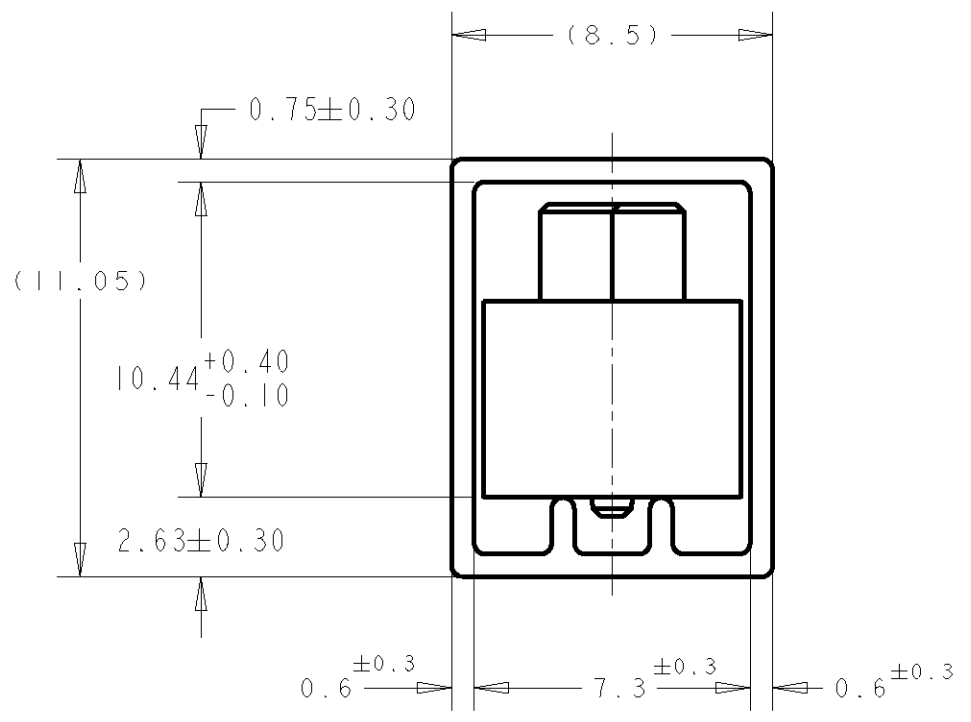
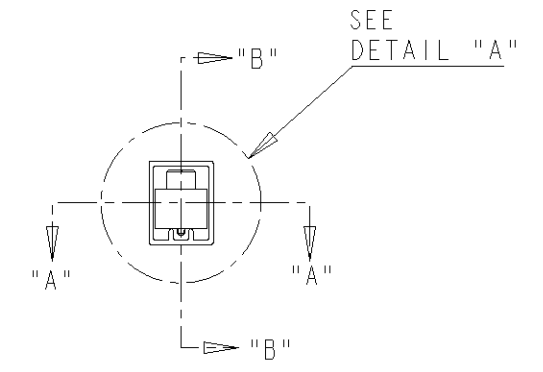


SECT "A" - "A"



REC ASS'Y (H=9mm), 0.8mm BTB STACKING CONN

SECT "B" - "B"



DETAIL "A"
(SCALE 5-1)

| | | | | | | |
|-----------|-------|-------|-------|------|--------------------|----|
| AVAILABLE | 84.20 | 85.80 | 79.20 | 200 | 1- | -0 |
| | 76.20 | 77.80 | 71.20 | 180 | | -9 |
| | 68.20 | 69.80 | 63.20 | 160 | | -8 |
| | 60.20 | 61.80 | 55.20 | 140 | | -6 |
| | 52.20 | 53.80 | 47.20 | 120 | | -5 |
| | 44.20 | 45.80 | 39.20 | 100 | | -4 |
| | 36.20 | 37.80 | 31.20 | 80 | | -3 |
| | 28.20 | 29.80 | 23.20 | 60 | | -2 |
| 20.20 | 21.80 | 15.20 | 40 | | | |
| STATUS | C | B | A | POS. | PART No. 5084613-1 | |

| | | | |
|---|--|--------------------------------|---|
| THIS DRAWING IS A CONTROLLED DOCUMENT FOR AMP INCORPORATED. IT IS SUBJECT TO CHANGE AND THE CONTROLLING ENGINEERING ORGANIZATION SHOULD BE CONTACTED FOR THE LATEST REVISION. | | DWN 14SEP04 FLORENCE TAN | tyco Electronics Tyco Electronics (Singapore) Pte. Ltd. |
| DIMENSIONS: mm | | CHK ERIC TNG | |
| TOLERANCES UNLESS OTHERWISE SPECIFIED: 0 PLC ± 1 PLC ±0.3 2 PLC ±0.25 3 PLC ±0.2 4 PLC ± ANGLES ±3° | | APVD SF L FONG | NAME RECEPTACLE ASSEMBLY 9H TYPE 30Au (0.5 BOSS LENGTH) FOR FH 0.8mm PITCH B-T-B CONNECTOR |
| MATERIAL | | PRODUCT SPEC 108-5390 | SIZE A3 |
| FINISH | | APPLICATION SPEC 114-5254 | CAGE CODE 00779 |
| 1 | | WEIGHT - | DRAWING NO. 5084613 |
| 2 | | CUSTOMER DRAWING | SCALE 4:1 SHEET 2 OF 2 REV 01 |

Компания «Life Electronics» занимается поставками электронных компонентов импортного и отечественного производства от производителей и со складов крупных дистрибьюторов Европы, Америки и Азии.

С конца 2013 года компания активно расширяет линейку поставок компонентов по направлению коаксиальный кабель, кварцевые генераторы и конденсаторы (керамические, пленочные, электролитические), за счёт заключения дистрибьюторских договоров

Мы предлагаем:

- Конкурентоспособные цены и скидки постоянным клиентам.
- Специальные условия для постоянных клиентов.
- Подбор аналогов.
- Поставку компонентов в любых объемах, удовлетворяющих вашим потребностям.
- Приемлемые сроки поставки, возможна ускоренная поставка.
- Доставку товара в любую точку России и стран СНГ.
- Комплексную поставку.
- Работу по проектам и поставку образцов.
- Формирование склада под заказчика.
- Сертификаты соответствия на поставляемую продукцию (по желанию клиента).
- Тестирование поставляемой продукции.
- Поставку компонентов, требующих военную и космическую приемку.
- Входной контроль качества.
- Наличие сертификата ISO.

В составе нашей компании организован Конструкторский отдел, призванный помогать разработчикам, и инженерам.

Конструкторский отдел помогает осуществить:

- Регистрацию проекта у производителя компонентов.
- Техническую поддержку проекта.
- Защиту от снятия компонента с производства.
- Оценку стоимости проекта по компонентам.
- Изготовление тестовой платы монтаж и пусконаладочные работы.



Тел: +7 (812) 336 43 04 (многоканальный)

Email: org@lifeelectronics.ru