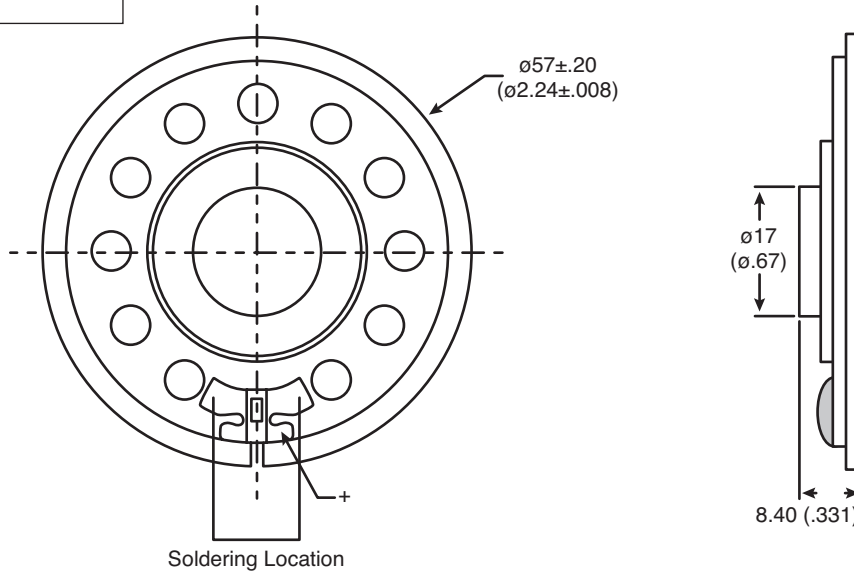
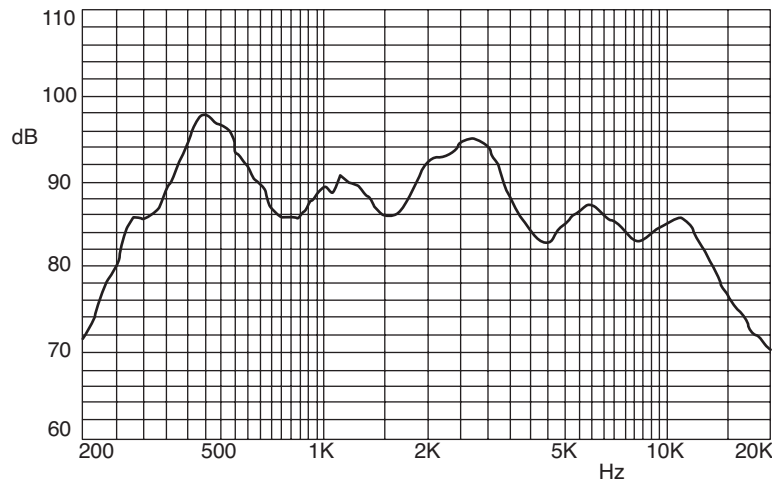


Part Number:

254-PS610-RO



Speaker



Electrical Specifications:

- Nominal Impedance: $8\Omega \pm 15\%$ @ 700Hz / 1.0V
- Power Rating: Normal 500mW Maximum 1.0W
- Lowest Resonant Frequency: 500 ± 150 Hz.
- Output Sound Pressure Level (S.P.L.): 88 ± 3 dB / 500mW 0.5 Meter. Avg at 1,000 ~ 2,000Hz.
- Frequency Range: 350 ~ 13,000Hz
- Distortion: 5% at 500Hz 500mW

Mechanical Specifications:

- Operating Temperature: $-25^{\circ}\text{C} \sim +50^{\circ}\text{C}$
- Storage Temperature: $-25^{\circ}\text{C} \sim +55^{\circ}\text{C}$

Material:

- Magnet: NdFeB
- Weight: 17.0g

Note:

- RoHS Compliant

KT-400282

Компания «Life Electronics» занимается поставками электронных компонентов импортного и отечественного производства от производителей и со складов крупных дистрибьюторов Европы, Америки и Азии.

С конца 2013 года компания активно расширяет линейку поставок компонентов по направлению коаксиальный кабель, кварцевые генераторы и конденсаторы (керамические, пленочные, электролитические), за счёт заключения дистрибьюторских договоров

Мы предлагаем:

- Конкурентоспособные цены и скидки постоянным клиентам.
- Специальные условия для постоянных клиентов.
- Подбор аналогов.
- Поставку компонентов в любых объемах, удовлетворяющих вашим потребностям.
- Приемлемые сроки поставки, возможна ускоренная поставка.
- Доставку товара в любую точку России и стран СНГ.
- Комплексную поставку.
- Работу по проектам и поставку образцов.
- Формирование склада под заказчика.
- Сертификаты соответствия на поставляемую продукцию (по желанию клиента).
- Тестирование поставляемой продукции.
- Поставку компонентов, требующих военную и космическую приемку.
- Входной контроль качества.
- Наличие сертификата ISO.

В составе нашей компании организован Конструкторский отдел, призванный помогать разработчикам, и инженерам.

Конструкторский отдел помогает осуществить:

- Регистрацию проекта у производителя компонентов.
- Техническую поддержку проекта.
- Защиту от снятия компонента с производства.
- Оценку стоимости проекта по компонентам.
- Изготовление тестовой платы монтаж и пусконаладочные работы.



Тел: +7 (812) 336 43 04 (многоканальный)

Email: org@lifeelectronics.ru