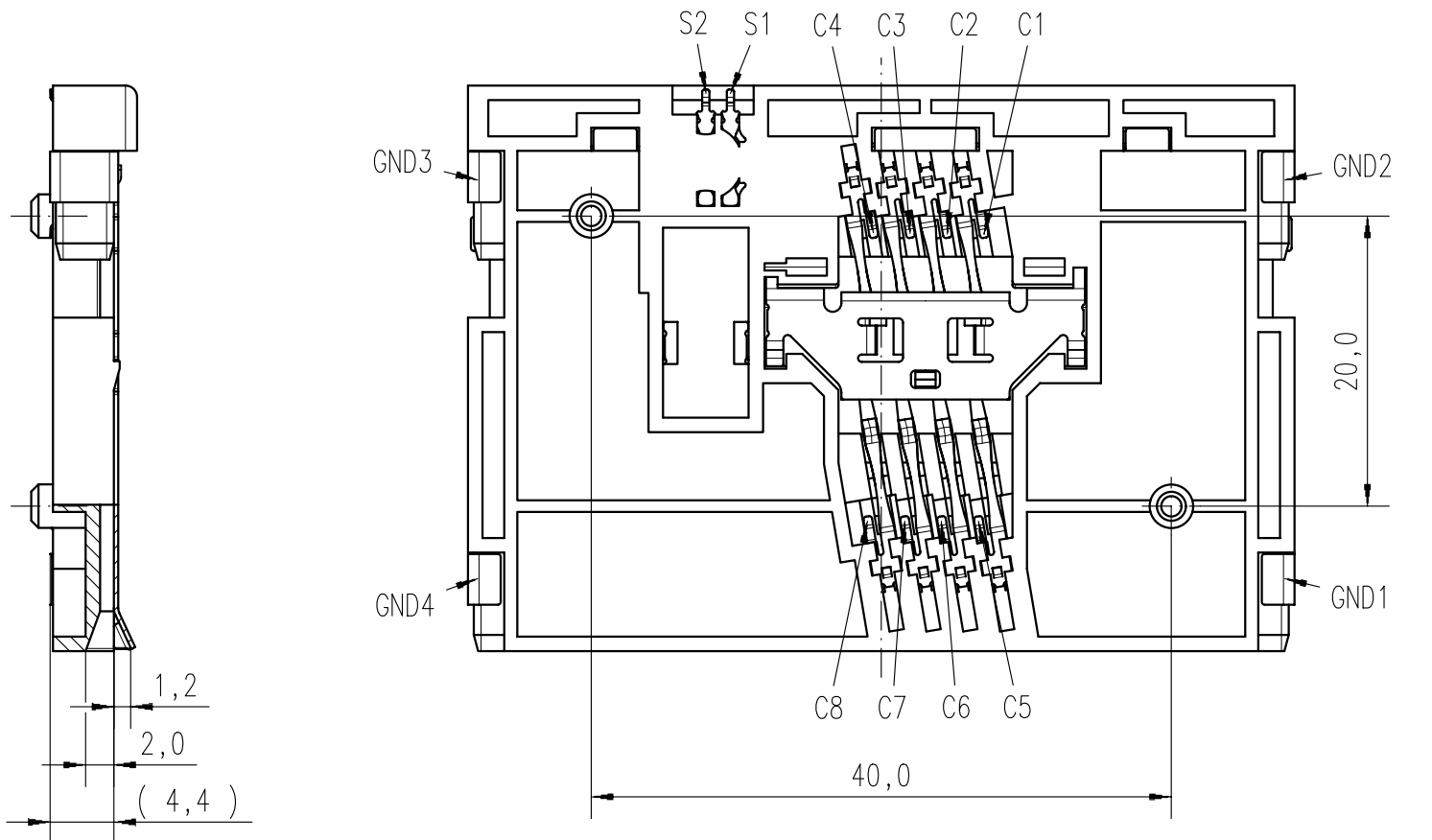
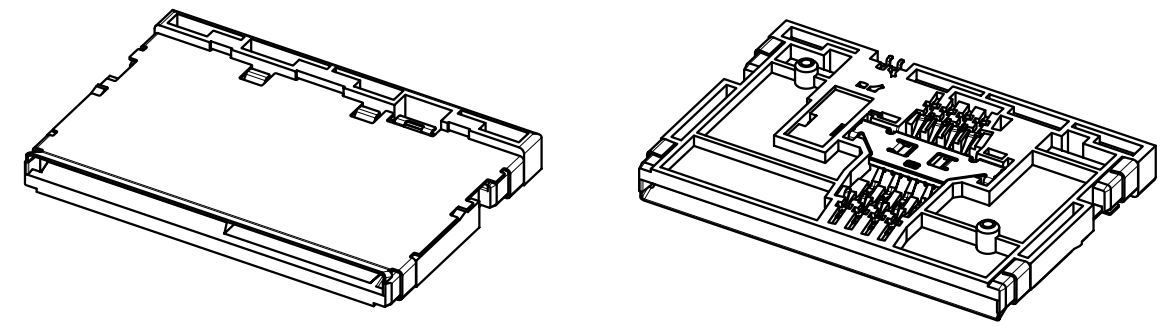
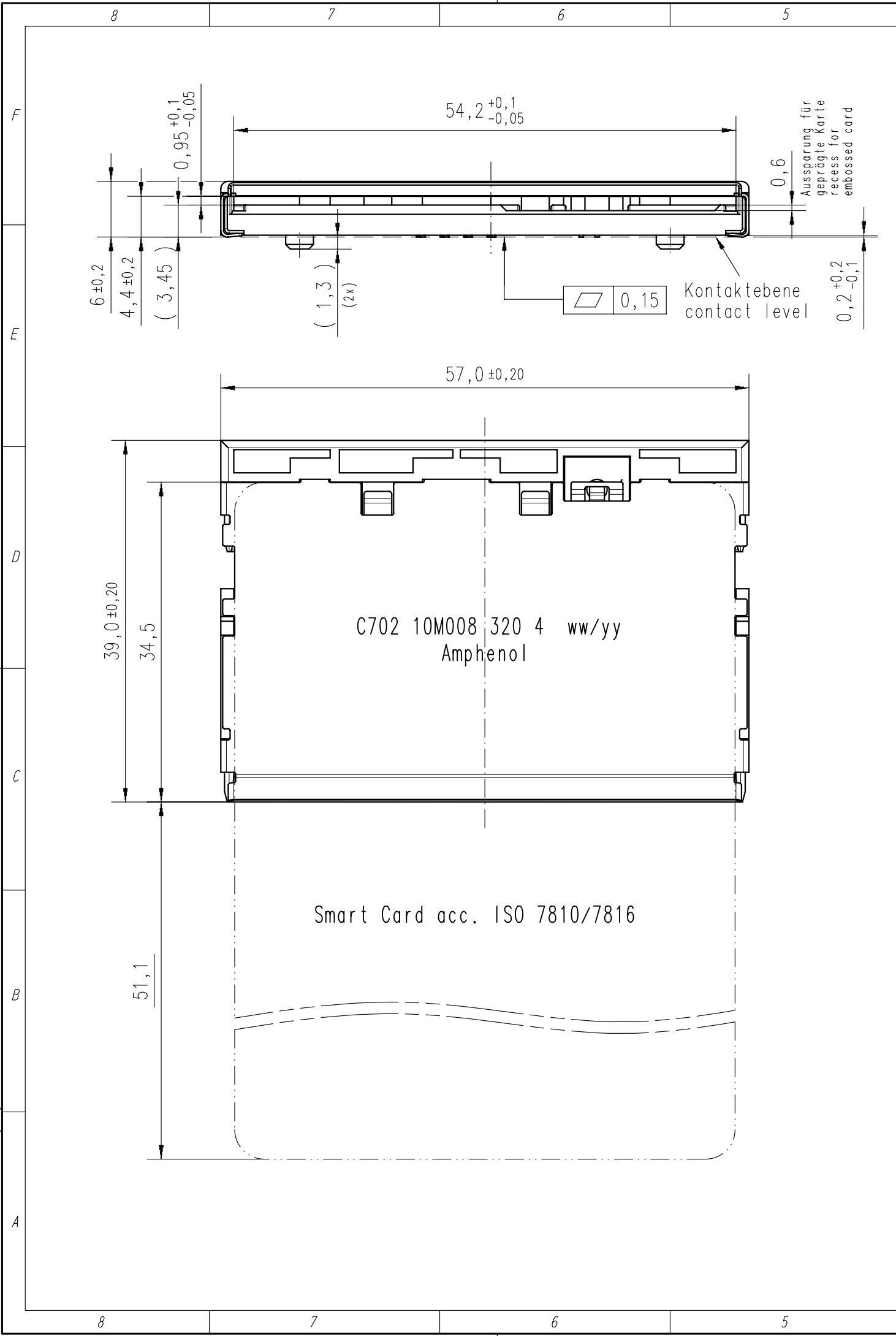


Copying of this document and giving it to others and the use or communication of the contents thereof, are forbidden without express authority. Offenders are liable to the payment of damages. All rights are reserved in the event of the grant of a patent or the registration of the utility model or design.

Weitergabe sowie Vervielfältigung dieser Unterlage, Verwertung und Mitteilung ihres Inhalts nicht gestattet, soweit nicht ausdrücklich zugestanden. Zuwiderhandlungen verpflichten zu Schadenersatz. Alle Rechte für den Fall der Patenterteilung oder Gebrauchsmuster-Eintragung vorbehalten.

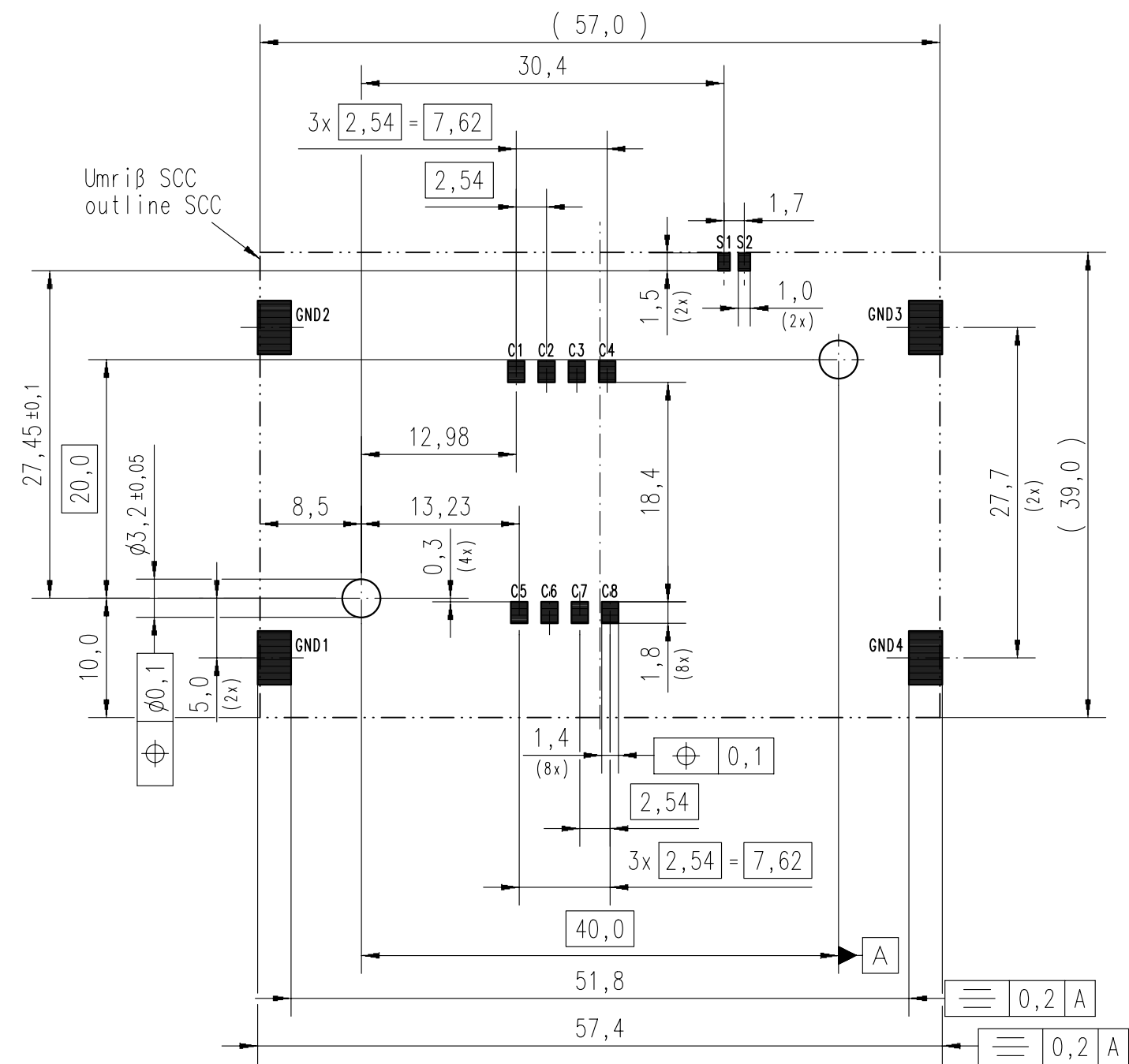


Spezifikation und Leiterplattenlayout siehe Seite 2
Specification and PCB layout see page 2

Masse (errechnet)/Calc WT: 11,8 ⁹		Zul. Abw./Tolerances:		Maßstab/Scale 2:1		A3	
Prüfmaß/Testdimension		ISO 2768-mH		DIN/ISO 13715		CUSTOMER DRAWING	
Teileindex Partindexnumber 02 ⁰³		11 Datum/Date		Name		Smart Card Connector push-pull, landing contacts	
		Gez. 28.07.		Bertsch			
		Gepr.					
		Checked					
03	201200737	10.12.12	ToI.	Amphenol-Tuchel Electronics GmbH		Blatt/Sheet 1	
02	201200200	15.03.12	ToI.			2 Bl.	
01	201000417	29.07.11	Ber.				
Index	Änderung/Description	Datum/Date	Name	Ers. f./Replacement for:			

Copying of this document and giving it to others and the use or communication of the contents thereof, are forbidden without express authority. Offenders are liable to the payment of damages. All rights are reserved in the event of the grant of a patent or the registration of the utility model or design.

vorgeschlagenes Leiterplattenlayout (Bestückungsseite)
proposed PCB layout (component side)



empfohlene Lotpastendicke: 0,18 mm
No-Clean Lötpaste verwenden, Bauteil ist nicht waschbar
recommended solder paste thickness: 0,18 mm
No-Clean solder paste recommended, part is not washable

Kennwerte
Characteristics

DESIGN
type: push-pull, landing contacts
normally open switch
with positioning studs

GENERAL CHARACTERISTICS
number of contacts: 8 contacts
switch: normally open (no card inserted)
card type: according to ISO 7810 / 7816
card thickness: 0,76 ±0,08 mm
termination: SMT

MATERIALS AND PLATING
insulator: LCP, black
contact plating: Au over Ni

CLIMATIC CHARACTERISTICS
operating temperature: -25 °C to +70 °C
storage temperature: -40 °C to +85 °C
soldering process: reflow soldering

ELECTRICAL CHARACTERISTICS
contact resistance: < 60 mΩ (data contacts)
< 1 Ω (switch)
insulation resistance: >10⁹ Ω
high voltage resistance: 500 V AC for 1 minute
rated voltage: <15 V DC
rated current: <0,5 A

MECHANICAL CHARACTERISTICS
card insertion force: <12 N
⊗ card holding force: >2 N
mechanical lifetime: 500.000 mating cycles
(without corrosion stress)

PACKAGING ⊗ 22 parts per tray
21 trays per carton

ausführliche Spezifikation siehe N 50 702 0053
full specification see N 50 702 0053

Weitergabe sowie Vervielfältigung dieser Unterlage, Verwertung und Mitteilung ihres Inhalts nicht gestattet, soweit nicht ausdrücklich zugestanden. Zuwiderhandlungen verpflichten zu Schadenersatz. Alle Rechte für den Fall der Patenterteilung oder Gebrauchsmuster-Eintragung vorbehalten.

Masse (errechnet)/Calc WT: 11,8 g	Zul. Abw./Tolerances: 11	Maßstab/Scale 2:1	A3	
Prüfmaß/Testdimension	ISO 2768-mH	CUSTOMER DRAWING		
Teileindex Partindexnumber 02 [⊗]	DIN/ISO 13715	Smart Card Connector		
	Gez. 28.07.	push-pull, landing contacts		
	Drawn			
	Gepr.			
	Checked			
03 201200737 10.12.12 Tol.	Amphenol-Tuchel Electronics GmbH		M	C702 10M008 320 4
02 201200200 15.03.12 Tol.				
01 201000417 29.07.11 Ber.				
Index Änderung/Description Datum/Date Name	Ers. f./Replacement for:		Blatt/Sheet 2 of 2	

Компания «Life Electronics» занимается поставками электронных компонентов импортного и отечественного производства от производителей и со складов крупных дистрибьюторов Европы, Америки и Азии.

С конца 2013 года компания активно расширяет линейку поставок компонентов по направлению коаксиальный кабель, кварцевые генераторы и конденсаторы (керамические, пленочные, электролитические), за счёт заключения дистрибьюторских договоров

Мы предлагаем:

- Конкурентоспособные цены и скидки постоянным клиентам.
- Специальные условия для постоянных клиентов.
- Подбор аналогов.
- Поставку компонентов в любых объемах, удовлетворяющих вашим потребностям.
- Приемлемые сроки поставки, возможна ускоренная поставка.
- Доставку товара в любую точку России и стран СНГ.
- Комплексную поставку.
- Работу по проектам и поставку образцов.
- Формирование склада под заказчика.
- Сертификаты соответствия на поставляемую продукцию (по желанию клиента).
- Тестирование поставляемой продукции.
- Поставку компонентов, требующих военную и космическую приемку.
- Входной контроль качества.
- Наличие сертификата ISO.

В составе нашей компании организован Конструкторский отдел, призванный помогать разработчикам, и инженерам.

Конструкторский отдел помогает осуществить:

- Регистрацию проекта у производителя компонентов.
- Техническую поддержку проекта.
- Защиту от снятия компонента с производства.
- Оценку стоимости проекта по компонентам.
- Изготовление тестовой платы монтаж и пусконаладочные работы.



Тел: +7 (812) 336 43 04 (многоканальный)

Email: org@lifeelectronics.ru