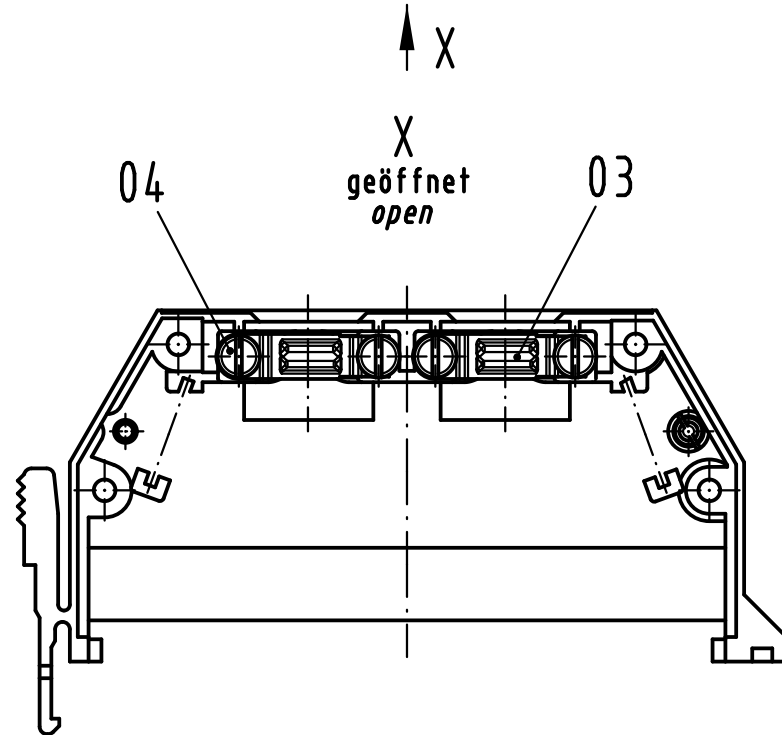
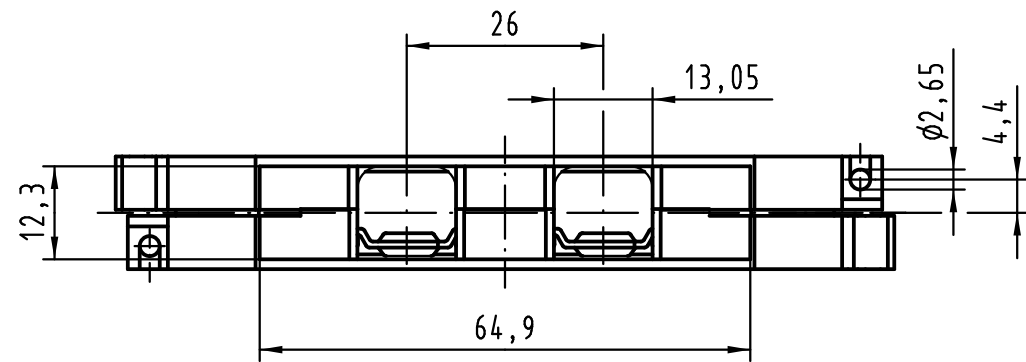
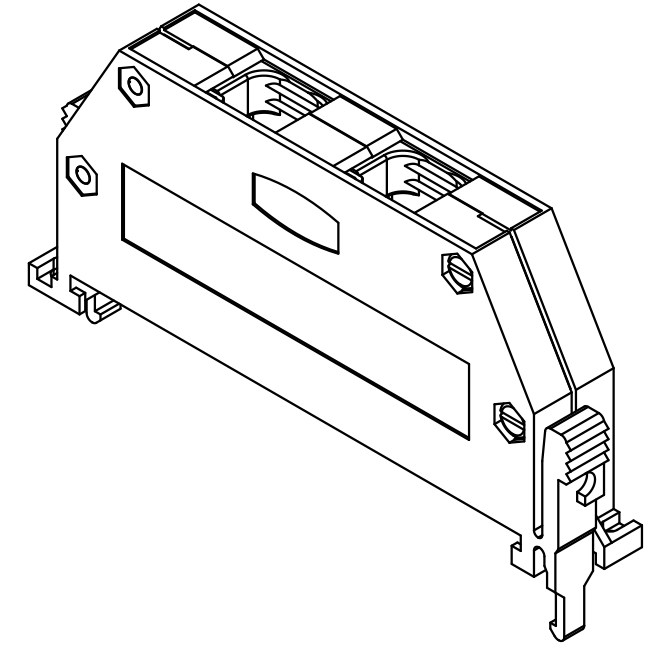
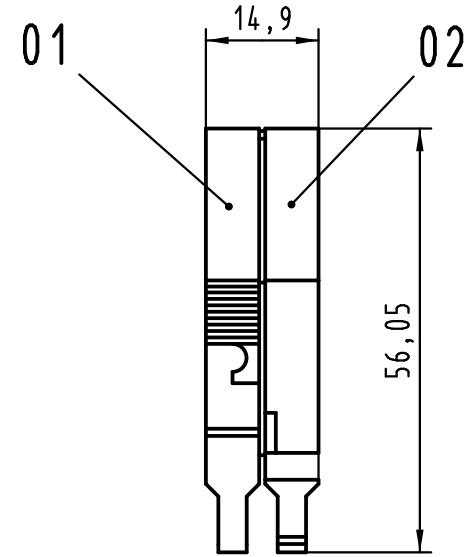
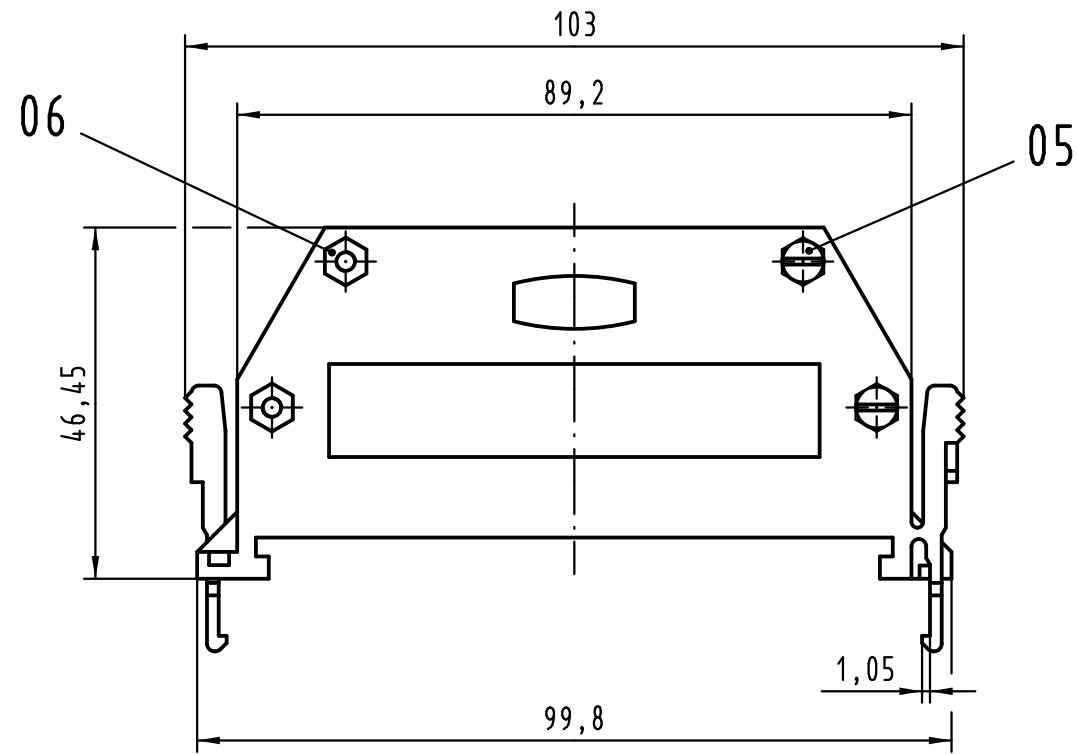


Alle Rechte vorbehalten/ All rights reserved



Inhalt Schalengehäuse A content shell housing A			Ersatzteile spare parts	
Pos. pos.	Anzahl number	Benennung description	Artikel Nr. part no.	Anzahl number
01	1	Gehäuseschale links casing shell left		
02	1	Gehäuseschale rechts casing shell right		
03	2	Kabelschelle cable clamp	09 06 001 9986 / Set	1
04	4	Blechschaube / tapping screw ISO 1481-ST2,9x9,5-F		2
05	4	Zylinderschraube / cheese head screw ISO 1207-M3x12-4.8		
06	4	Sechskantmutter / hexagonal nut ISO 4032-M3-8		

Teile nicht montiert
parts not assembled

All Dimensions in mm Original Size DIN A 3		Techn. Character.			Nicht tolerierte Maße / Free size tolerances	
			Dat.	Name	Maßstab / Scale 1:1	Schalengehäuse A gerader Kabelauszgang shell housing A top entry
		Detail.	11.07.08	Hage.		
		Insp.	11.07.08	mte		
		Stand.				
36101	23.02.11	Hage.	HARTING Electronics GmbH & Co. KG			TB 09 06 048 0402
35224			D-32339 ESPELKAMP			
Mod.	Dat.	Name	Sub.			Blatt / page



Компания «Life Electronics» занимается поставками электронных компонентов импортного и отечественного производства от производителей и со складов крупных дистрибьюторов Европы, Америки и Азии.

С конца 2013 года компания активно расширяет линейку поставок компонентов по направлению коаксиальный кабель, кварцевые генераторы и конденсаторы (керамические, пленочные, электролитические), за счёт заключения дистрибьюторских договоров

Мы предлагаем:

- Конкурентоспособные цены и скидки постоянным клиентам.
- Специальные условия для постоянных клиентов.
- Подбор аналогов.
- Поставку компонентов в любых объемах, удовлетворяющих вашим потребностям.
- Приемлемые сроки поставки, возможна ускоренная поставка.
- Доставку товара в любую точку России и стран СНГ.
- Комплексную поставку.
- Работу по проектам и поставку образцов.
- Формирование склада под заказчика.
- Сертификаты соответствия на поставляемую продукцию (по желанию клиента).
- Тестирование поставляемой продукции.
- Поставку компонентов, требующих военную и космическую приемку.
- Входной контроль качества.
- Наличие сертификата ISO.

В составе нашей компании организован Конструкторский отдел, призванный помогать разработчикам, и инженерам.

Конструкторский отдел помогает осуществить:

- Регистрацию проекта у производителя компонентов.
- Техническую поддержку проекта.
- Защиту от снятия компонента с производства.
- Оценку стоимости проекта по компонентам.
- Изготовление тестовой платы монтаж и пусконаладочные работы.



Тел: +7 (812) 336 43 04 (многоканальный)
Email: org@lifeelectronics.ru