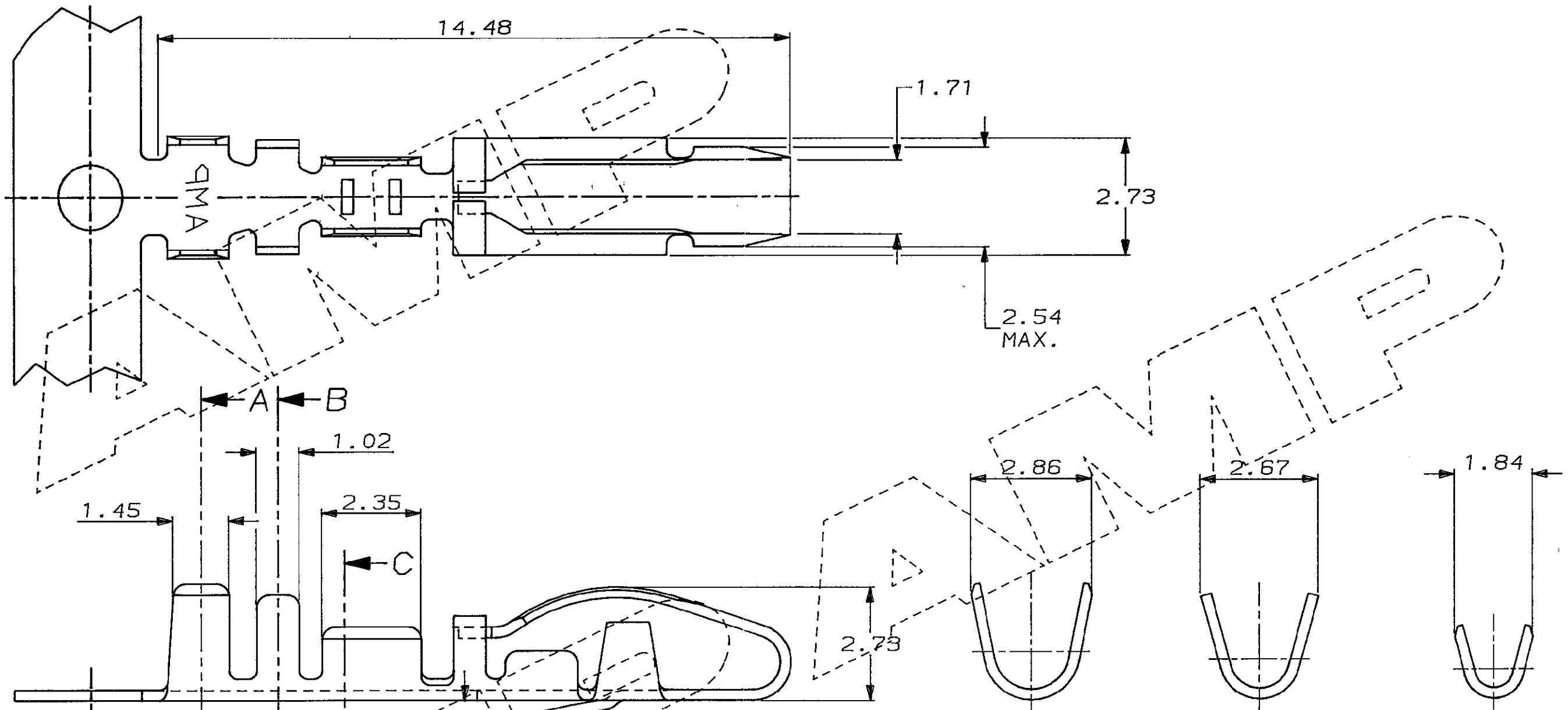
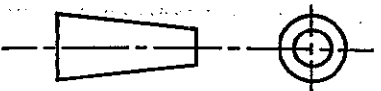


C.A.D. FILE CODE
S.C343371.0.SH1

DO NOT SCALE

DIMENSIONS IN MM.



SECTION A-A SECTION B-B SECTION C-C

NOTE

1. INSPECT TERMINATED CONTACTS TO AMP APPLICATION SPECIFICATION 114-9003

PRE PLATED GOLD OVER NICKEL		PHOSPHOR BRONZE	343371-1
FINISH		MATERIAL	PART NUMBER
CUSTOMER DWG FOR REFERENCE ONLY		© COPYRIGHT 1988 BY AMP OF GREAT BRITAIN LTD. ALL INTERNATIONAL RIGHTS RESERVED. ALL PRODUCTS MAY BE COVERED BY BRITISH AND FOREIGN PATENTS AND/OR PATENTS PENDING.	
-		TOLERANCES UNLESS OTHERWISE STATED :	DR. A. J. BEKEN <i>A. J. Beken</i> 18 JUL 1988
-		DEC ± 0.5	CH. R. W. BAKER APP. R. W. BAKER
-		ANGLES ± 1°	AMP TERMINAL HOUSE of Great Britain Ltd. STANMORE MIDD.
-		NAME	CONTACT, AMP LEAF
0	A. J. BEKEN	CS194	18-2-89
REV	APPROVED	ECN	DATE
10/1	E	A3	C343371
SCALE	LOC	SIZE	DWG. No.
0	1	0	1/1
REV	APPROVED	ECN	DATE

Компания «Life Electronics» занимается поставками электронных компонентов импортного и отечественного производства от производителей и со складов крупных дистрибьюторов Европы, Америки и Азии.

С конца 2013 года компания активно расширяет линейку поставок компонентов по направлению коаксиальный кабель, кварцевые генераторы и конденсаторы (керамические, пленочные, электролитические), за счёт заключения дистрибьюторских договоров

Мы предлагаем:

- Конкурентоспособные цены и скидки постоянным клиентам.
- Специальные условия для постоянных клиентов.
- Подбор аналогов.
- Поставку компонентов в любых объемах, удовлетворяющих вашим потребностям.
- Приемлемые сроки поставки, возможна ускоренная поставка.
- Доставку товара в любую точку России и стран СНГ.
- Комплексную поставку.
- Работу по проектам и поставку образцов.
- Формирование склада под заказчика.
- Сертификаты соответствия на поставляемую продукцию (по желанию клиента).
- Тестирование поставляемой продукции.
- Поставку компонентов, требующих военную и космическую приемку.
- Входной контроль качества.
- Наличие сертификата ISO.

В составе нашей компании организован Конструкторский отдел, призванный помогать разработчикам, и инженерам.

Конструкторский отдел помогает осуществить:

- Регистрацию проекта у производителя компонентов.
- Техническую поддержку проекта.
- Защиту от снятия компонента с производства.
- Оценку стоимости проекта по компонентам.
- Изготовление тестовой платы монтаж и пусконаладочные работы.



Тел: +7 (812) 336 43 04 (многоканальный)

Email: org@lifeelectronics.ru