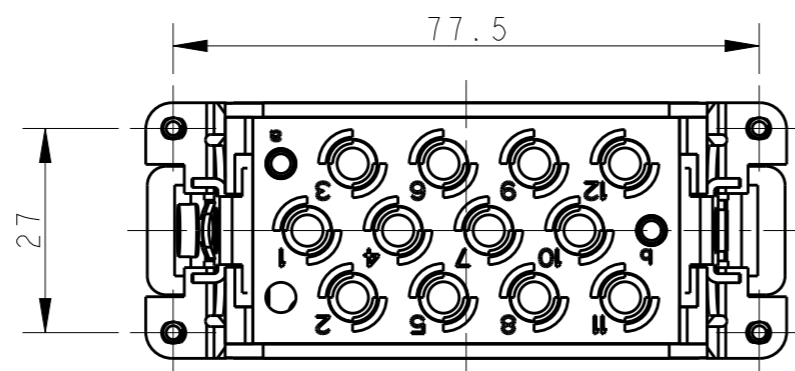
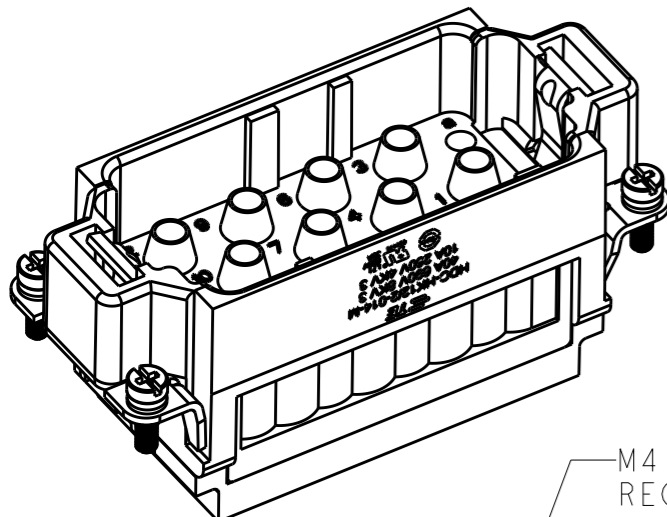


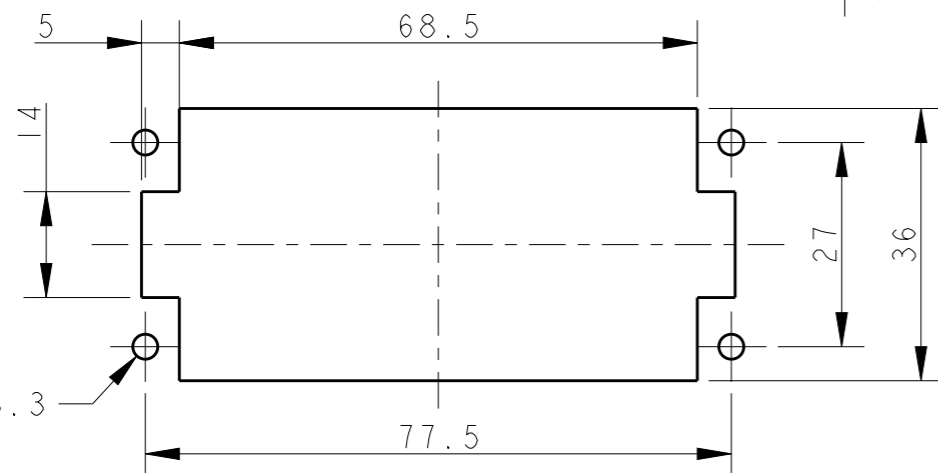
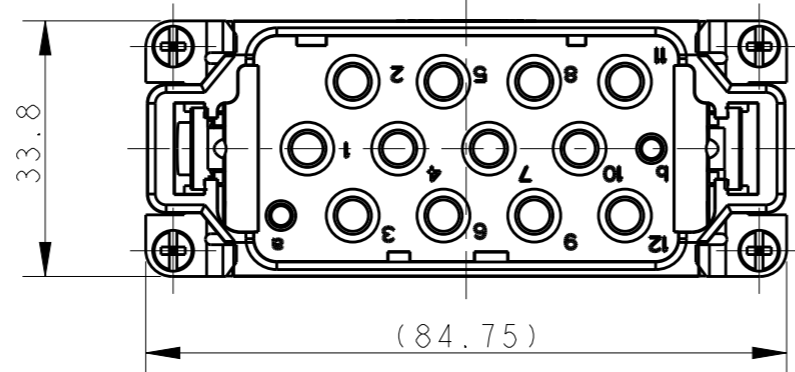
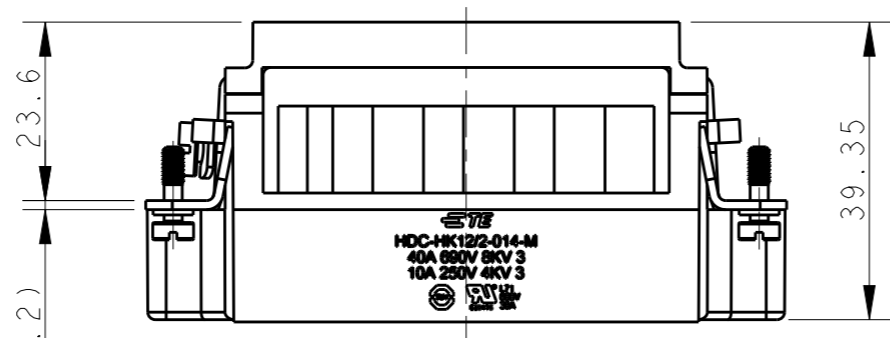
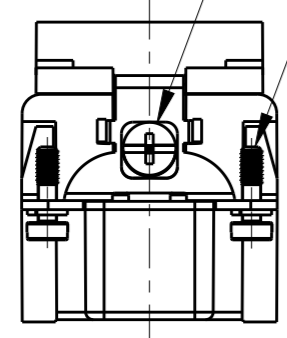
THIS DRAWING IS UNPUBLISHED. RELEASED FOR PUBLICATION 20  
 © COPYRIGHT 20 BY - ALL RIGHTS RESERVED.

REVISIONS					
P	LTR	DESCRIPTION	DATE	DWN	APVD
A		INITIAL	22DEC2014	DW	CW
B		ECR-15-018481	23FEB2016	DW	CW



M4 SCREW  
RECOMMENDED TIGHTENING TORQUE 1.2Nm

4-M3 SCREW  
RECOMMENDED TIGHTENING TORQUE 0.5Nm



PANEL CUT FOR INSERTS FOR USE WITHOUT HOODS/ HOUSINGS


NOTES:

- TECHNICAL CHARACTERISTICS:  
 INSULATION MATERIAL: PC  
 RATED VOLTAGE: POWER: 690 V; SIGNAL: 250V  
 RATED CURRENT: POWER: 40 A; SIGNAL: 10A  
 INSULATION RESISTANCE: >=400MΩ  
 RATED IMPULSE VOLTAGE: POWER: 8 KV; SIGNAL: 4 KV  
 POLLUTION DEGREE: 3  
 CONTACT RESISTANCE: POWER: <=1 mΩ; SIGNAL: <=5 mΩ  
 FLAMMABILITY: UL94V-0  
 MATING CYCLES: 500 CYCLES  
 OPERATION TEMPERATURE: -40-+125°C  
 WIRE RANGE: POWER: 1-6 mm<sup>2</sup> (18-10 AWG)  
 SIGNAL: 0.14-2.5 mm<sup>2</sup> (26-14 AWG)  
 CONTACT TYPE: CRIMP CONTACT
- CONTACT NEED TO BE ORDERED SEPARATELY.  
 (ORDER No. REFER TO DRAWING:  
 T20200X10XX000 FOR SIGNAL; T20400X10XX000 FOR POWER)

注释:

- 技术参数:  
 绝缘材料: PC  
 额定电压: 电源: 690 V; 信号: 250 V  
 额定电流: 电源: 40 A; 信号: 10 A  
 绝缘电阻: >=400MΩ  
 额定脉冲电压: 电源: 8 KV; 信号: 4 KV  
 污染等级: 3  
 接触电阻: 电源: <=1 mΩ; 信号: <=5 mΩ  
 阻燃等级: UL94V-0  
 插拔次数: 500次  
 工作温度: -40-+125°C  
 接线范围: 电源: 1-6 mm<sup>2</sup> (18-10 AWG)  
 信号: 0.14-2.5 mm<sup>2</sup> (26-14 AWG)  
 接线类型: 冷压接
- 端子需要单独订购.  
 (订货号参考图面: 信号端子: T20200X10XX000; 电源端子: T20400X10XX000)

T2120142101-000	HK12/2-014-M HK12/2-014公插
PART NUMBER 料号	PART DESCRIPTION 描述

THIS DRAWING IS A CONTROLLED DOCUMENT.		DWN 22DEC2014 David Wang	 TE Connectivity			
DIMENSIONS: mm		CHK 22DEC2014 Chris Wang				
TOLERANCES UNLESS OTHERWISE SPECIFIED:		APVD 22DEC2014 Xiang Xu				
0 PLC ±- 1 PLC ±- 2 PLC ±- 3 PLC ±- 4 PLC ±- ANGLES ±-		NAME HK12/2-014-M				
MATERIAL		PRODUCT SPEC 108-137053	SIZE	CAGE CODE	DRAWING NO	RESTRICTED TO
		APPLICATION SPEC 114-137053	A3	00779	©-T2120142101000	-
		WEIGHT	Customer Drawing		SCALE 1:1	SHEET 1 OF 1
					REV B	

Компания «Life Electronics» занимается поставками электронных компонентов импортного и отечественного производства от производителей и со складов крупных дистрибьюторов Европы, Америки и Азии.

С конца 2013 года компания активно расширяет линейку поставок компонентов по направлению коаксиальный кабель, кварцевые генераторы и конденсаторы (керамические, пленочные, электролитические), за счёт заключения дистрибьюторских договоров

Мы предлагаем:

- Конкурентоспособные цены и скидки постоянным клиентам.
- Специальные условия для постоянных клиентов.
- Подбор аналогов.
- Поставку компонентов в любых объемах, удовлетворяющих вашим потребностям.
- Приемлемые сроки поставки, возможна ускоренная поставка.
- Доставку товара в любую точку России и стран СНГ.
- Комплексную поставку.
- Работу по проектам и поставку образцов.
- Формирование склада под заказчика.
- Сертификаты соответствия на поставляемую продукцию (по желанию клиента).
- Тестирование поставляемой продукции.
- Поставку компонентов, требующих военную и космическую приемку.
- Входной контроль качества.
- Наличие сертификата ISO.

В составе нашей компании организован Конструкторский отдел, призванный помогать разработчикам, и инженерам.

Конструкторский отдел помогает осуществить:

- Регистрацию проекта у производителя компонентов.
- Техническую поддержку проекта.
- Защиту от снятия компонента с производства.
- Оценку стоимости проекта по компонентам.
- Изготовление тестовой платы монтаж и пусконаладочные работы.



Тел: +7 (812) 336 43 04 (многоканальный)

Email: [org@lifeelectronics.ru](mailto:org@lifeelectronics.ru)