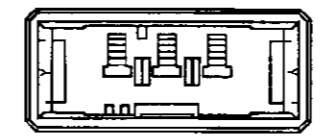
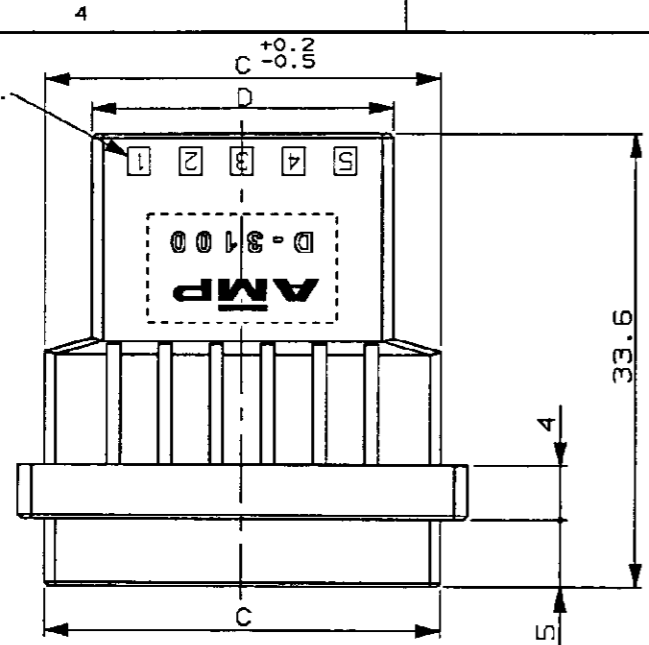


NUMBER 177648
METRIC

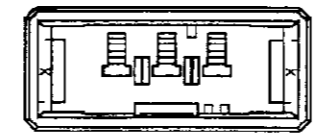
単位: mm DIMENSIONS IN MM. DO NOT SCALE PRINT

PRINT DIST

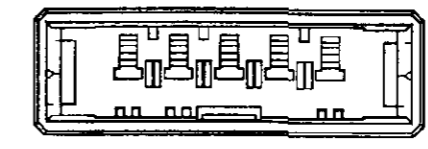
CIRCUIT NO.
回路番号



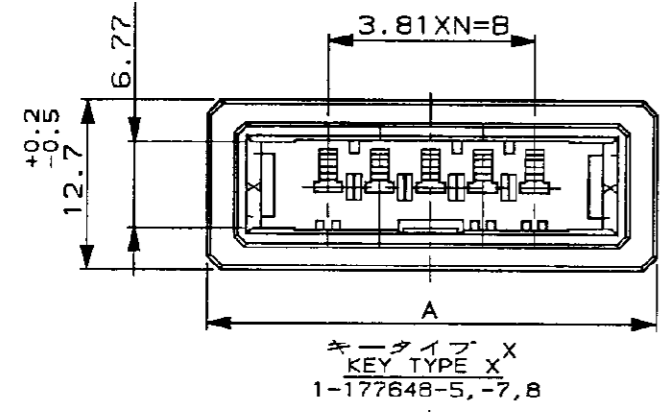
Y キーイングパターン
Y KEYING PATTERN
2-177648-3 ONLY



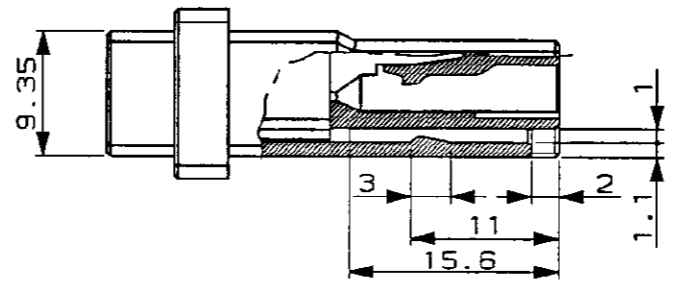
X キーイングパターン
X KEYING PATTERN
1-177648-3 ONLY



キータイプ Y
KEY TYPE Y
2-177648-8



キータイプ X
KEY TYPE X
1-177648-5, -7, 8

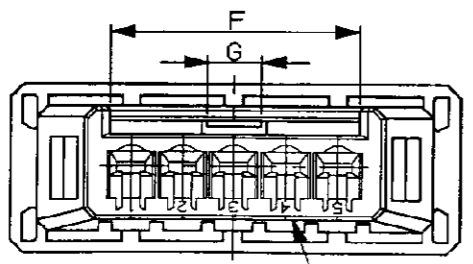
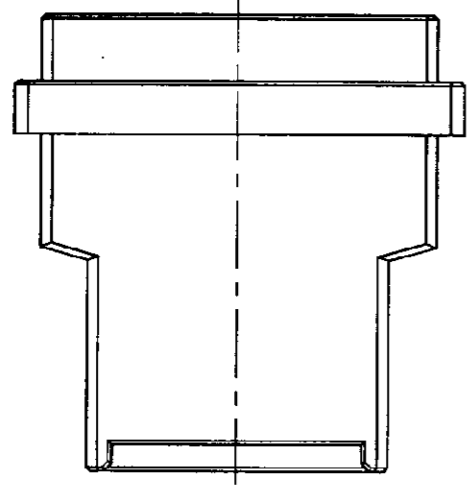


NOTES

1 MATERIAL: GLASS FIBER THERMO PLASTIC, POLYESTER
COLOR: BLACK

注記

1 材料: ガラス入り熱可塑性ポリエステル樹脂
色: 黒色



CIRCUIT NO.
回路番号

キータイプ KEY TYPE	POS. 極数 DIMENSION	A	B	C	D	F	G	N	型番 PART NUMBER
Y	10	52.24	34.29	48.29	41.29	18.4	4	9	2- -8
X	10	52.24	34.29	48.29	41.29	18.4	4	9	1- -8
	8	44.62	26.67	40.67	33.67	18.4	4	7	1- -7
Y	5	33.19	15.24	29.24	22.24	18.4	4	4	1- -5
	3	25.57	7.62	21.62	14.62	8.4	2	2	2- -3
X	3	25.57	7.62	21.62	14.62	8.4	2	2	1-177648-3

B1 REVISED PER ECO-11-005294		RK	HMR	11APR	DR. N. Matsubara	9 NOV 92	DE. N. Matsubara	9 NOV 92	TE Connectivity		
LTR 変更 (REVISION RECORD)		DR	CHK	DATE	CHK. S. MANABE	16 NOV 92	APP. S. MANABE	16 NOV 92	フリーハンギングタイプタブハウジング ダイナミック D3100S シリーズ用 WIRE TO WIRE TAB HSG FOR DYNAMIC 3100 (SINGLE ROW)		
規格公差 (GENERAL TOLERANCE) 10mm以下: ±0.2 10mm以上 30mm以下: ±0.25 30mm以上 100mm以下: ±0.3 角度: ±3°		SIZE	LOC	番号 (No.)		177648		尺度 (SCALE) 2/1		REV. B1	SHEET 1 OF 1

Компания «Life Electronics» занимается поставками электронных компонентов импортного и отечественного производства от производителей и со складов крупных дистрибьюторов Европы, Америки и Азии.

С конца 2013 года компания активно расширяет линейку поставок компонентов по направлению коаксиальный кабель, кварцевые генераторы и конденсаторы (керамические, пленочные, электролитические), за счёт заключения дистрибьюторских договоров

Мы предлагаем:

- Конкурентоспособные цены и скидки постоянным клиентам.
- Специальные условия для постоянных клиентов.
- Подбор аналогов.
- Поставку компонентов в любых объемах, удовлетворяющих вашим потребностям.
- Приемлемые сроки поставки, возможна ускоренная поставка.
- Доставку товара в любую точку России и стран СНГ.
- Комплексную поставку.
- Работу по проектам и поставку образцов.
- Формирование склада под заказчика.
- Сертификаты соответствия на поставляемую продукцию (по желанию клиента).
- Тестирование поставляемой продукции.
- Поставку компонентов, требующих военную и космическую приемку.
- Входной контроль качества.
- Наличие сертификата ISO.

В составе нашей компании организован Конструкторский отдел, призванный помогать разработчикам, и инженерам.

Конструкторский отдел помогает осуществить:

- Регистрацию проекта у производителя компонентов.
- Техническую поддержку проекта.
- Защиту от снятия компонента с производства.
- Оценку стоимости проекта по компонентам.
- Изготовление тестовой платы монтаж и пусконаладочные работы.



Тел: +7 (812) 336 43 04 (многоканальный)

Email: org@lifeelectronics.ru