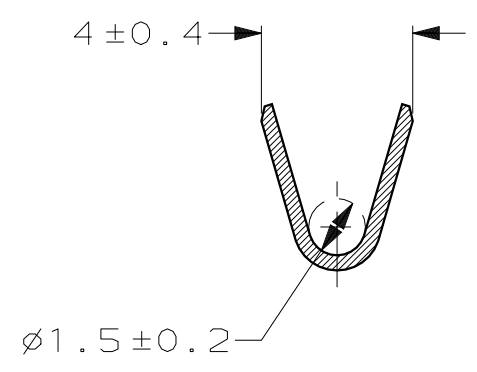
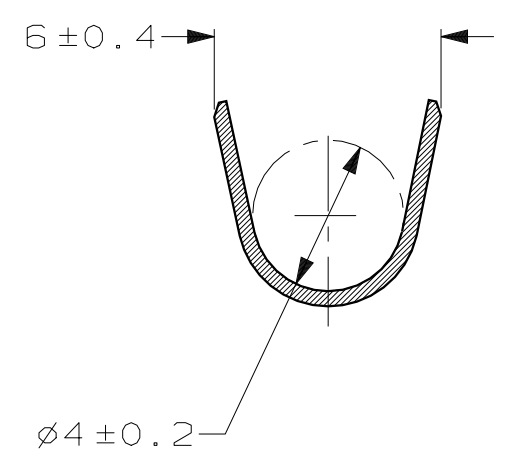


THIS DRAWING IS UNPUBLISHED.
 DIFFUSION RESEINTE AMP
 © COPYRIGHT 19 BY AMP INCORPORATED. ALL RIGHTS RESERVED.
 TOUS DROITS RESERVES

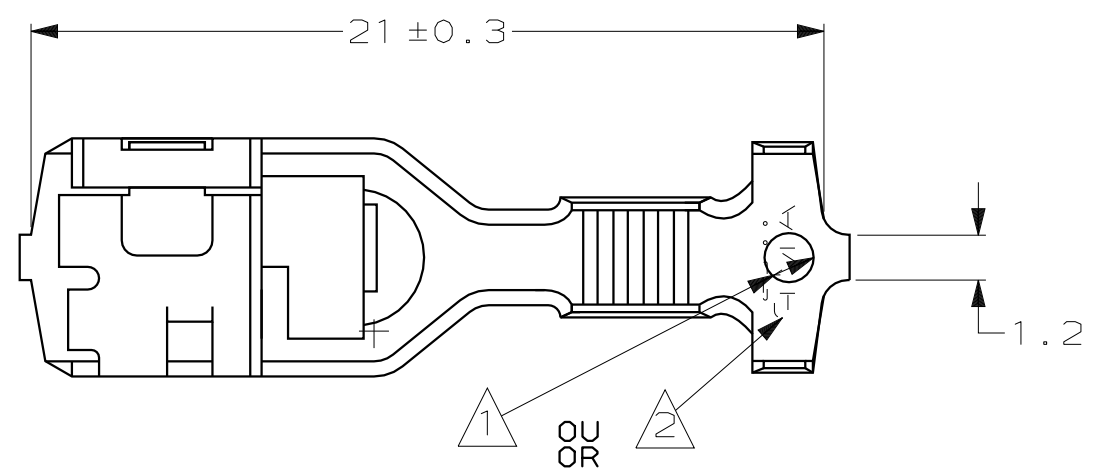
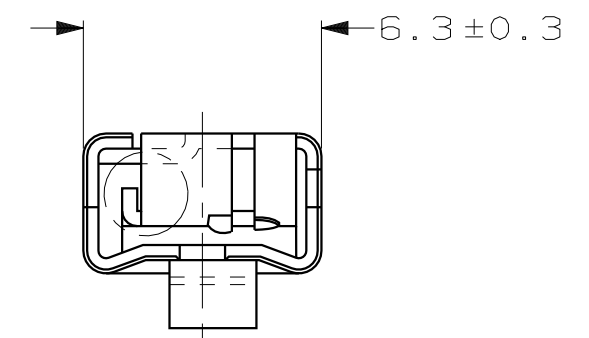
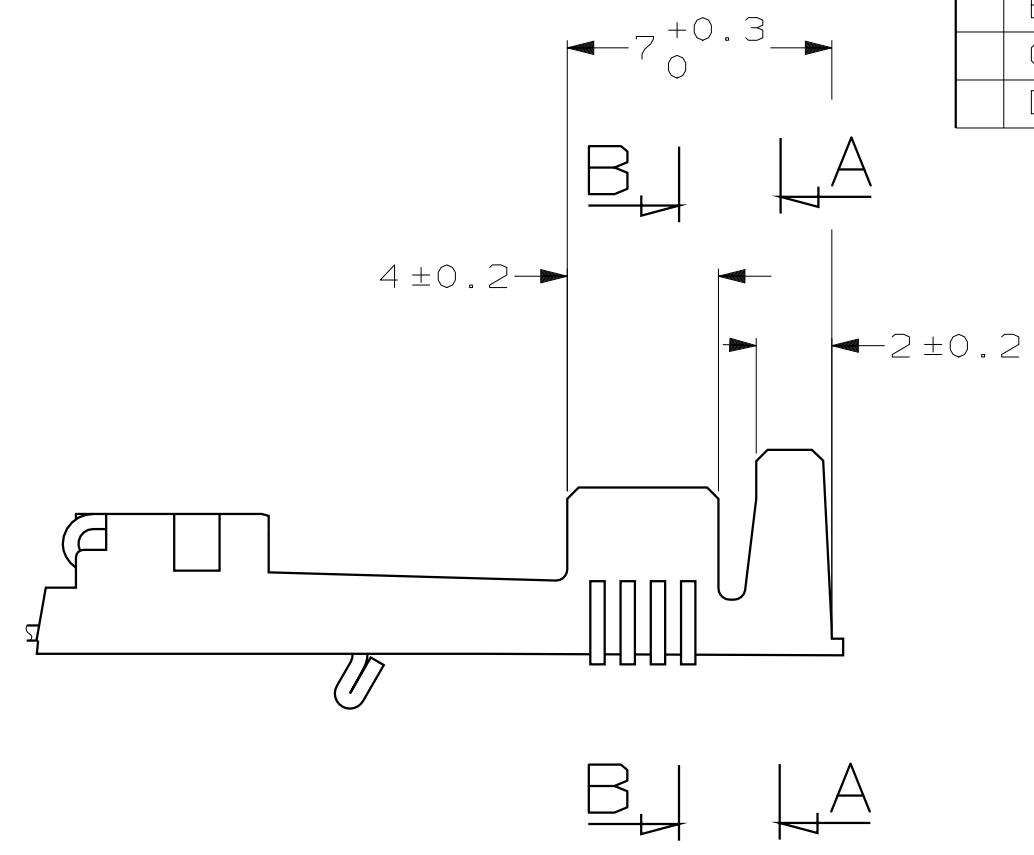
LOC F
 DIST 7

REVISIONS					
P	LTR REV	DESCRIPTION MODIFICATIONS	DATE	DWN DESS.	APVD APP.
	A	MISE A JOUR REF. (UP-DATING)	20-04-90	RLH	-
	B	AJOUTE NOUVELLES REFS. (ADDED NEW REFS)	08-MAR-99	JL	-
	C	142686-2 OBSOLETE	22-SEP-05	RP	-
	D	cote 21+/-0.3: SANS TEMOINS	09-MAY-06	RP	-

SECTION AA



SECTION BB



1 AVEC TROU ET SANS LOGO AMP
 (WITH HOLE AND WITHOUT AMP STAMP)
 2 SANS TROU ET AVEC LOGO AMP
 (WITHOUT HOLE AND WITH AMP STAMP)

POUR FILS 1mm² A 3mm² (Ø isolant 2mm à 3.2mm)
 (FOR WIRES 1mm² TO 3mm² WITH Ø INSULATION 2mm TO 3.2mm)

REFERENCE	MATIERE	CARACTERISTIQUES
		MATERIAL CHARACTERISTICS
142686-2	CuZn	2
1-142686-1	CuSn	2
142686-1	CuSn	1

THIS DRAWING IS A CONTROLLED DOCUMENT. CE PLAN EST UN DOCUMENT CONTROLE.		DWN/DESSINE F. PERSON 23-06-87	AMP AMP DE FRANCE 95301 PONTOISE		
DIMENSIONS: mm		CHK/VERIFIE J. LALANGE 30-MAR-99			
	TOLERANCES UNLESS OTHERWISE SPECIFIED, TOLERANCES NON SPECIFIEES (SUIV NB DE DECIMALES): 0 - PLC/DEC ± 1 - PLC/DEC ±0.3 2 - PLC/DEC ± 3 - PLC/DEC ± 4 - PLC/DEC ± ANGLES ±5°	APVD /APPROUVE D. MUYL 30-MAR-99	NAME TITRE CLIP 5mm VERROUILLAGE POSITIF FAIBLE INSERTION		
		PRODUCT SPEC SPEC. PRODUIT -	LIF POSITIVE LOCK 5mm series		
MATERIAL MATIERE VOIR TABLE SEE TABLE		FINISH FINITION PRE-ETAME PRE-TIN	APPLICATION SPEC SPEC. APPLICATION -	SIZE FORMAT A3	CAGE CODE 00779
CUSTOMER DRAWING/PLAN CLIENT		WEIGHT MASSE APPROX. -	DRAWING NO TITRE C-142686	RESTRICTED TO -	
		UNIQUEMENT POUR REFERENCE	SCALE ECHELLE 5:1	SHEET FEUILLE 1 OF 1 DE 1	

Компания «Life Electronics» занимается поставками электронных компонентов импортного и отечественного производства от производителей и со складов крупных дистрибьюторов Европы, Америки и Азии.

С конца 2013 года компания активно расширяет линейку поставок компонентов по направлению коаксиальный кабель, кварцевые генераторы и конденсаторы (керамические, пленочные, электролитические), за счёт заключения дистрибьюторских договоров

Мы предлагаем:

- Конкуренспособные цены и скидки постоянным клиентам.
- Специальные условия для постоянных клиентов.
- Подбор аналогов.
- Поставку компонентов в любых объемах, удовлетворяющих вашим потребностям.
- Приемлемые сроки поставки, возможна ускоренная поставка.
- Доставку товара в любую точку России и стран СНГ.
- Комплексную поставку.
- Работу по проектам и поставку образцов.
- Формирование склада под заказчика.
- Сертификаты соответствия на поставляемую продукцию (по желанию клиента).
- Тестирование поставляемой продукции.
- Поставку компонентов, требующих военную и космическую приемку.
- Входной контроль качества.
- Наличие сертификата ISO.

В составе нашей компании организован Конструкторский отдел, призванный помогать разработчикам, и инженерам.

Конструкторский отдел помогает осуществить:

- Регистрацию проекта у производителя компонентов.
- Техническую поддержку проекта.
- Защиту от снятия компонента с производства.
- Оценку стоимости проекта по компонентам.
- Изготовление тестовой платы монтаж и пусконаладочные работы.



Тел: +7 (812) 336 43 04 (многоканальный)

Email: org@lifeelectronics.ru