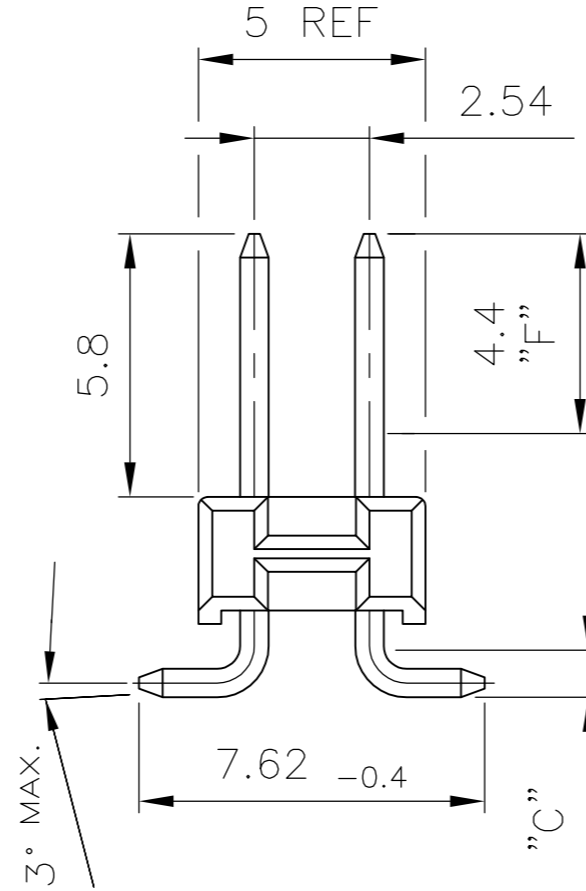
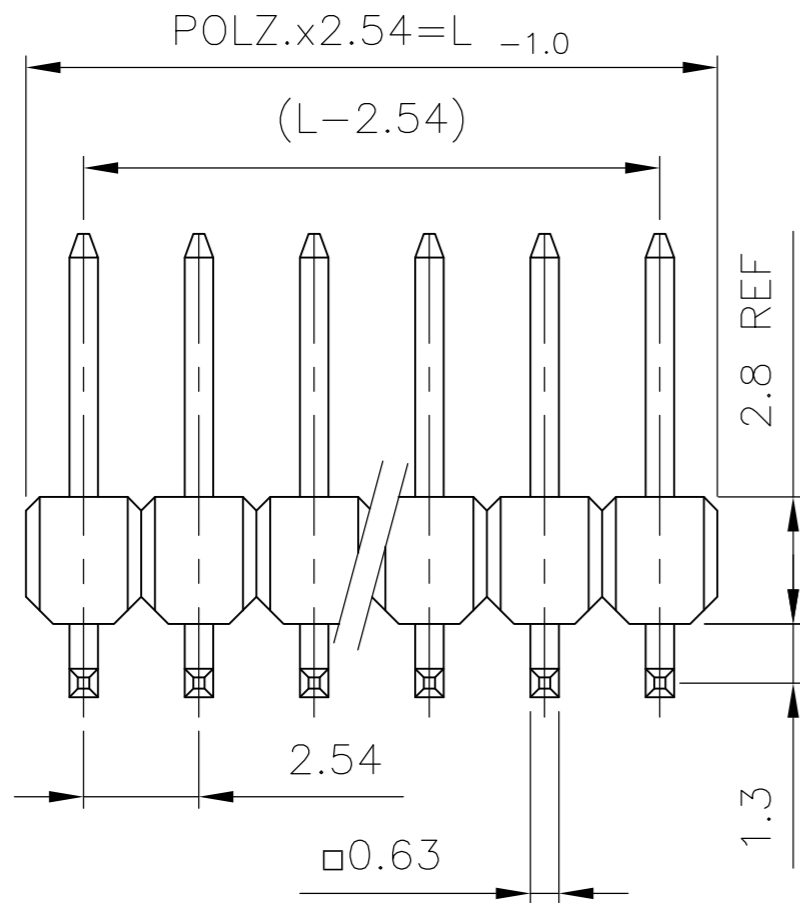


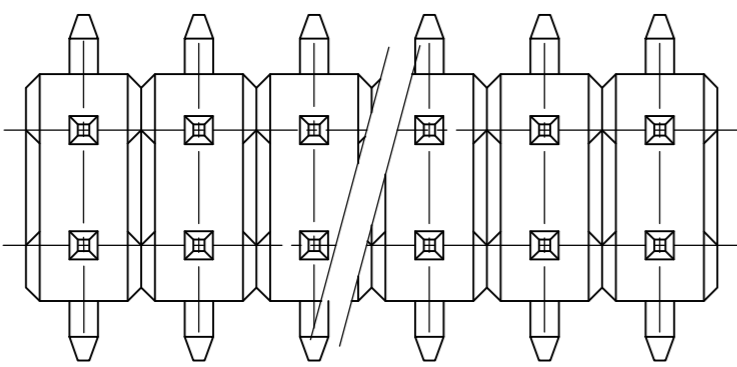
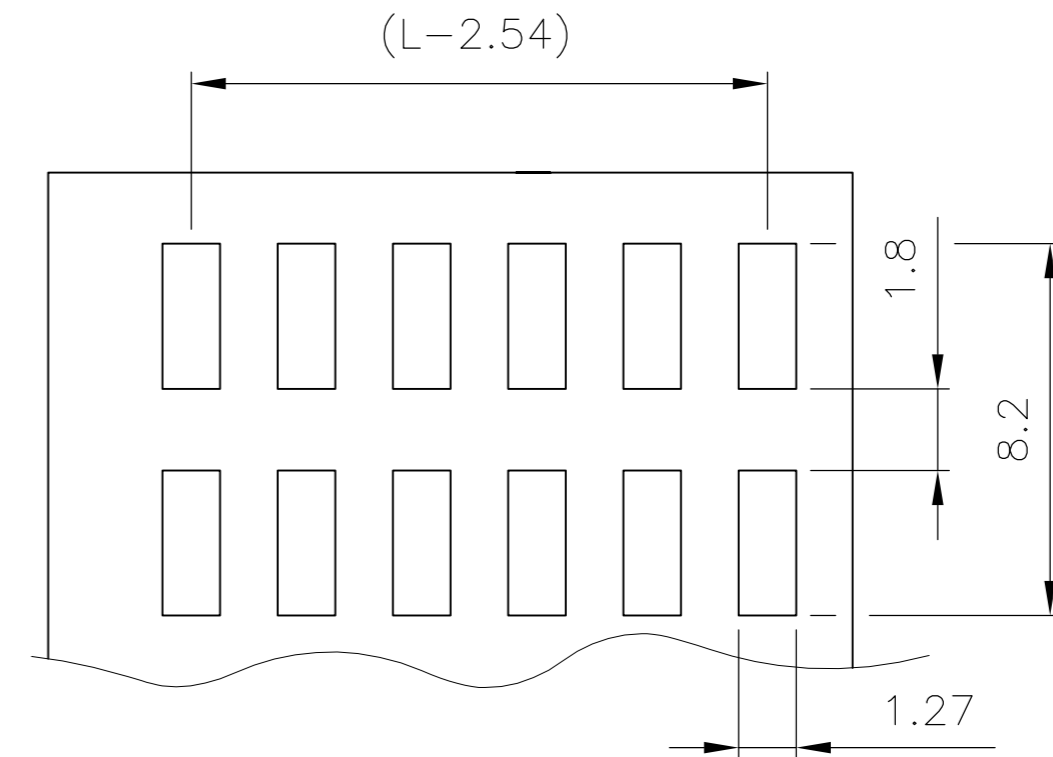
THIS DRAWING IS UNPUBLISHED.
 VERTRÄULICHE UNVERÖFFENTLICHTE ZEICHNUNG
 RELEASED FOR PUBLICATION
 FREI FUER VERÖFFENTLICHUNG
 SEP. 1998.
 ALL RIGHTS RESERVED.
 ALLE RECHTE VORBEHALTEN

LOC	DIST	REVISIONS ÄNDERUNGEN			DATE	DWN	APVD
IR	-	P	LTR	DESCRIPTION BESCHREIBUNG			
		B		CONTACT PIN BASE MATERIAL AND PLATING AT CONTACT AREA F CHANGED	06MAY2014	KJK	JK

Pos.	L _{-1.0}
2	5,08
3	7,62
4	10,16
5	12,7
6	15,24
7	17,78
8	20,32
9	22,86
10	25,4
11	27,94
12	30,48
13	33,02
14	35,56
15	38,1
16	40,64
17	43,18



EMPFHOLENES LEITERPLATTEN LAYOUT
 RECOMMENDED PCB-LAYOUT



1 MATING SIDE: WITHIN THE RANGE "F" MIN. 0.7µm PdNi + MIN. 0.1µm GOLD FLASH OVER 1.27µm Ni
 SOLDER SIDE: WITHIN THE RANGE "C" MIN. 3.0µm TIN OVER 1.27µm Ni

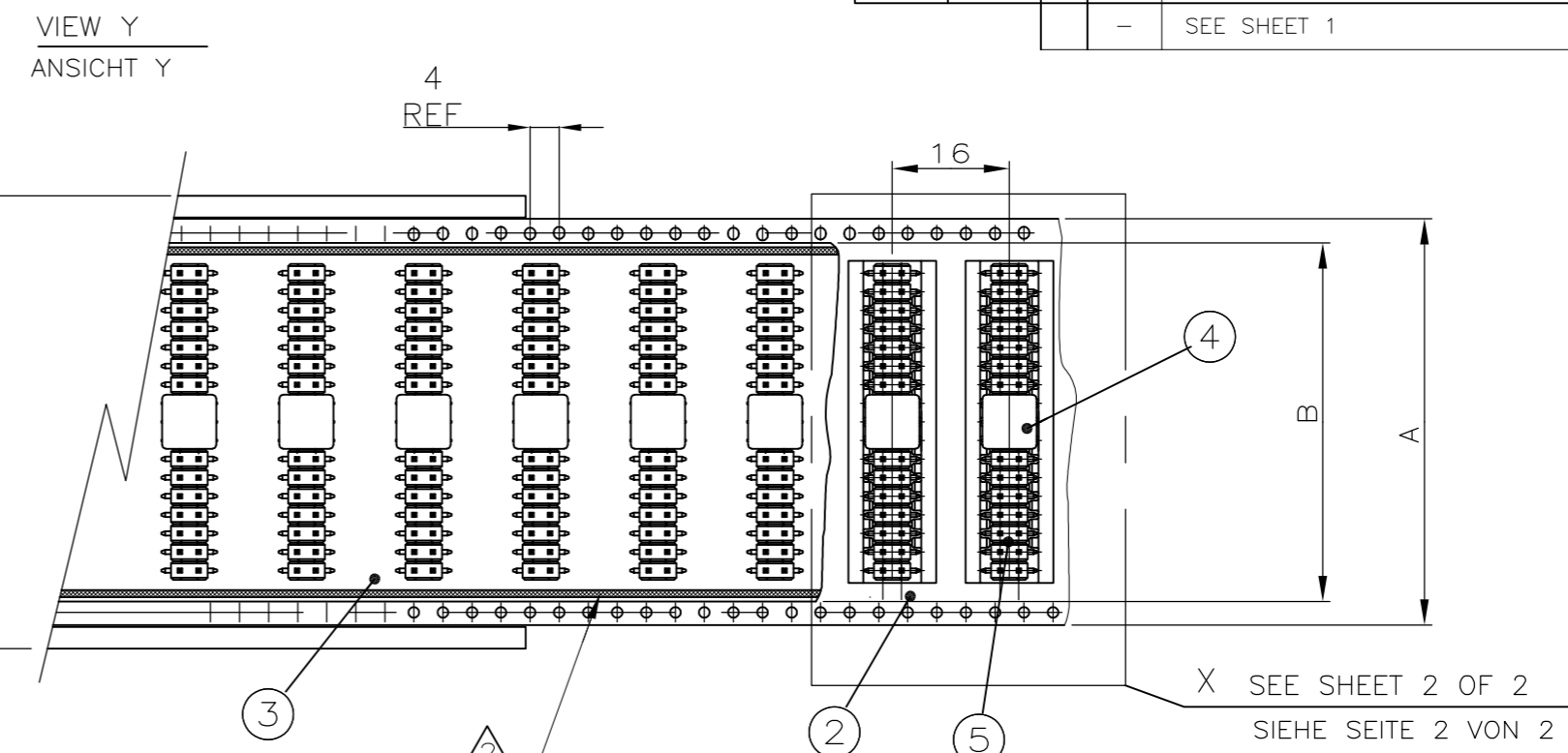
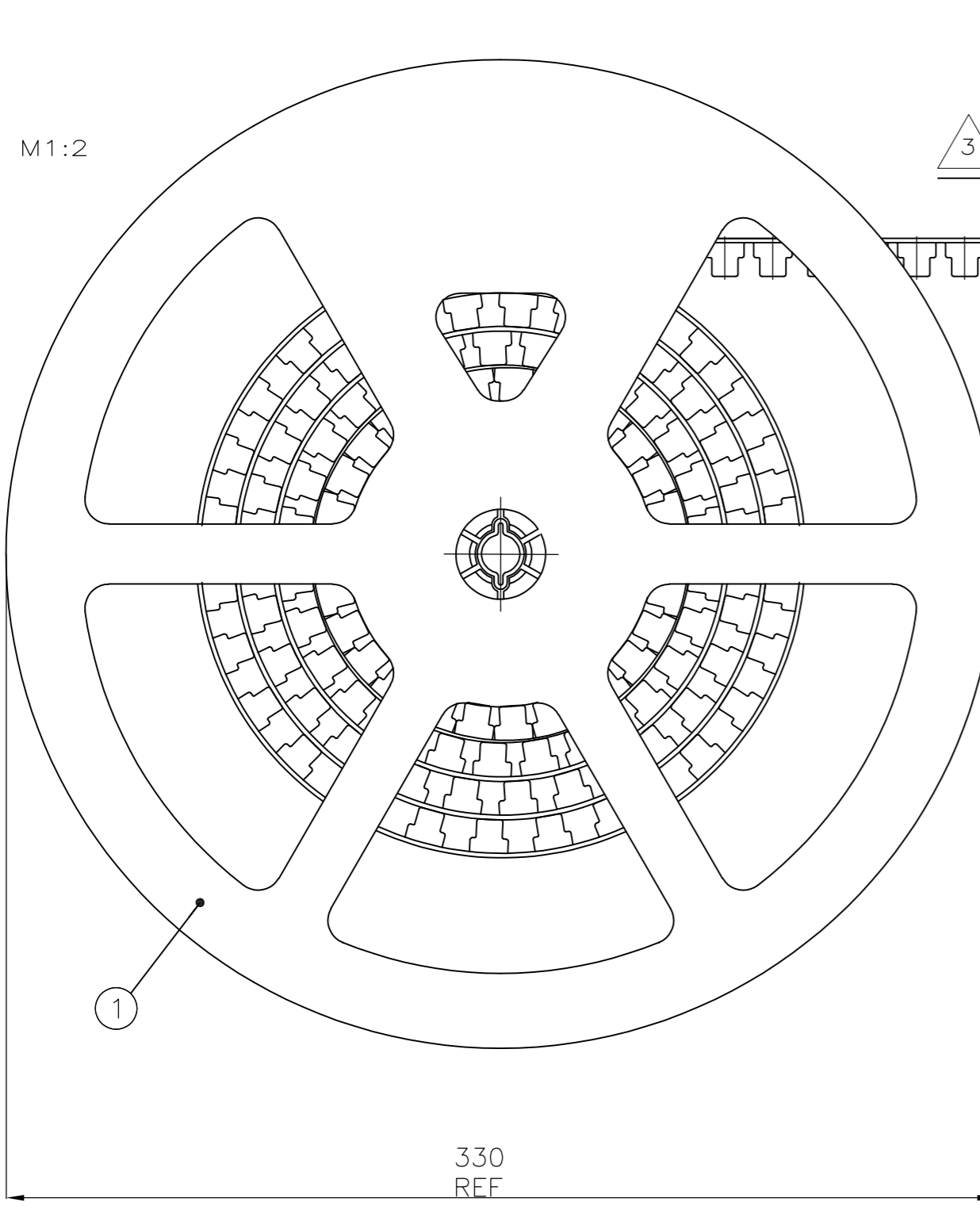
STECKSEITE: IM BEREICH "F" MIN. 0.7µm PdNi + MIN. 0.1µm GOLD ÜBER 1.27µm Ni
 LÖTSEITE: IM BEREICH "C" MIN. 3.0µm ZINN ÜBER 1.27µm Ni

KONTAKTSTIFT / CONTACT PIN	Cu Zn	1	2
STIFTGEHÄUSE / PIN HOUSING	PCT-GV	SCHWARZ / BLACK	1
BENENNUNG EINZELTEIL PART DESCRIPTION	WERKSTOFF MATERIAL	OBERFLÄCHE / FARBE SURFACE / COLOR	SI No

THIS DRAWING IS A CONTROLLED DOCUMENT. DIESE ZEICHNUNG IST EIN KONTROLLIERTES DOKUMENT.		DWN F.REICHARDT 16-SEP-98	TE Connectivity	
DIMENSIONS: MASSENHETEN mm		CHK M.SCHAARSCHMIDT 16-SEP-98	NAME	
TOLERANCES UNLESS OTHERWISE SPECIFIED: ALLGEMEINTOLERANZEN TOL ± 0.2		APVD G.FELDMEIER	PRODUCT SPEC PRODUKTSPEZ 108-18012	
MATERIAL		APPLICATION SPEC. VERARBEITUNGSSPEZ.	SIZE A2	CAGE CODE 00779
SEE TABLE SIEHE TABELLE		FINISH / OBERFLÄCHE / FARBE	DRAWING NO ZEICHNUNGS-NR. C=1241050	RESTRICTED TO NUR FUER
SCALE MASSSTAB 6:1		SHEET BLATT 1 OF 3 VON 3	REV B	

THIS DRAWING IS UNPUBLISHED. VERTRÄULICHE UNVERÖFFENTLICHTE ZEICHNUNG. RELEASED FOR PUBLICATION. FREI FUER VERÖFFENTLICHUNG. SEP., 1998. ALL RIGHTS RESERVED. ALLE RECHTE VORBEHALTEN.

LOC	DIST	REVISIONS				DATE	DWN	APVD
		ÄNDERUNGEN						
IR	—	P	LTR	DESCRIPTION	—	—	—	
		—	—	SEE SHEET 1	—	—	—	
				BESCHREIBUNG				



- NOTES:
- ⚠ SEE SHEET 1 OF 3
 - ⚠ PACKING: 350 PINHEADERS WITH ADAPTER PER REEL
6.8m BLISTER PER REEL
6.8m COVER TAPE
 - ⚠ DIRECTION OF THE TOP OF THE REEL
 - ⚠ COVER TAPE WITH BLISTER BELT WELDED
 - 5. PACKING ACCORDING DIN/IEC 286 RESPECTIVE EIA 481 INCLUSIVE DECLARATIONS ABOUT THE FIRST AND LAST RUNNING (DIN/IEC 286 PART 3)
 - 6. ARRANGEMENT OF PIN HEADERS IN BLISTER BELT SEE SHEET 2 OF 3
 - ⚠ PACKING: 300 PINHEADERS WITH ADAPTER PER REEL
6.0m BLISTER PER REEL
6.0m COVER TAPE
 - ⚠ OBSOLETE

- BEMERKUNGEN:
- ⚠ SIEHE BLATT 1 VON 3
 - ⚠ VERPACKUNG: 350 STIFTLISTEN MIT ADAPTER PRO SPULE
6.8m BLISTER PRO SPULE
6.8m ABDECKFOLIE PRO SPULE
 - ⚠ ABWICKELRICHTUNG
 - ⚠ ABDECKFOLIE MIT BLISTERGURT VERSCHWEIßT
 - 5. VERPACKUNG ENTSPRECHEND DIN/IEC 286 BZW. EIA 481 INKLUSIVE ANGABEN ÜBER DEN VOR- UND NACHLAUF (DIN/IEC 286 TEIL 3)
 - 6. ANORDNUNG DER STIFTLISTEN IM BLISTERGURT SIEHE BLATT 2 VON 3
 - ⚠ VERPACKUNG: 300 STIFTLISTEN MIT ADAPTER PRO SPULE
6.0m BLISTER PRO SPULE
6.0m ABDECKFOLIE PRO SPULE

POS.	DESCRIPTION / BENENNUNG	MATERIAL	SURFACE / COLOR
1	AMPMODU II PIN HEADER,SMD,2x17pos AMPMODU II STIFTLISTE,SMD, 2x17pol.		
5	AMPMODU II PIN HEADER,SMD,2x16pos AMPMODU II STIFTLISTE,SMD, 2x16pol.		
5	AMPMODU II PIN HEADER,SMD,2x15pos AMPMODU II STIFTLISTE,SMD, 2x15pol.		
5	AMPMODU II PIN HEADER,SMD,2x14pos AMPMODU II STIFTLISTE,SMD, 2x14pol.		
5	AMPMODU II PIN HEADER,SMD,2x13pos AMPMODU II STIFTLISTE,SMD, 2x13pol.		
5	AMPMODU II PIN HEADER,SMD,2x12pos AMPMODU II STIFTLISTE,SMD, 2x12pol.		
5	AMPMODU II PIN HEADER,SMD,2x11pos AMPMODU II STIFTLISTE,SMD, 2x11pol.		
5	AMPMODU II PIN HEADER,SMD,2x10pos AMPMODU II STIFTLISTE,SMD, 2x10pol.		
5	AMPMODU II PIN HEADER,SMD,2x9pos AMPMODU II STIFTLISTE,SMD, 2x9pol.		
5	AMPMODU II PIN HEADER,SMD,2x8pos AMPMODU II STIFTLISTE,SMD, 2x8pol.		
5	AMPMODU II PIN HEADER,SMD,2x7pos AMPMODU II STIFTLISTE,SMD, 2x7pol.		
5	AMPMODU II PIN HEADER,SMD,2x6pos AMPMODU II STIFTLISTE,SMD, 2x6pol.		
5	AMPMODU II PIN HEADER,SMD,2x5pos AMPMODU II STIFTLISTE,SMD, 2x5pol.		
5	AMPMODU II PIN HEADER,SMD,2x4pos AMPMODU II STIFTLISTE,SMD, 2x4pol.		
5	AMPMODU II PIN HEADER,SMD,2x3pos AMPMODU II STIFTLISTE,SMD, 2x3pol.		
5	AMPMODU II PIN HEADER,SMD,2x2pos AMPMODU II STIFTLISTE,SMD, 2x2pol.		
4	ADAPTER	LCP	BLACK / SCHWARZ
4	ADAPTER	LCP	BLACK / SCHWARZ
3	COVER TAPE/ABDECKFOLIE B=49.4	PET	TRANSPARENT
3	COVER TAPE/ABDECKFOLIE B=37.4	PET	TRANSPARENT
3	COVER TAPE/ABDECKFOLIE B=25.4	PET	TRANSPARENT
3	COVER TAPE/ABDECKFOLIE B=13.4	PET	TRANSPARENT
2	BLISTER BELT/BLISTERGURT A=56.0	PS	BLACK / SCHWARZ
2	BLISTER BELT/BLISTERGURT A=44.0	PS	BLACK / SCHWARZ
2	BLISTER BELT/BLISTERGURT A=32.0	PS	BLACK / SCHWARZ
2	BLISTER BELT/BLISTERGURT A=16.0	PS	BLACK / SCHWARZ
1	REEL C=62.4	PS	GREY/GRAU
1	REEL C=50.4	PS	GREY/GRAU
1	REEL C=38.4	PS	GREY/GRAU
1	REEL C=22.4	PS	GREY/GRAU

THIS DRAWING IS A CONTROLLED DOCUMENT.
DIESE ZEICHNUNG IST EIN KONTROLLIERTES DOKUMENT.

DIMENSIONS: mm
TOLERANCES UNLESS OTHERWISE SPECIFIED: ALLGEMEINTOLERANZEN

0 PLC ± 0.2
1 PLC ± 0.1
2 PLC ± 0.1
3 PLC ± -
4 PLC ± -
ANGLES / WINKEL ± -

MATERIAL: SEE TABLE SIEHE TABELLE

FINISH / OBERFLÄCHE / FARBE: SEE TABLE SIEHE TABELLE

DWN: F.REICHARDT 16-SEP-98
CHK: M.SCHAARSCHMIDT 16-SEP-98
APVD: G.FELDMEIER

PRODUCT SPEC: 108-18012
APPLICATION SPEC: VERARBEITUNGSSPEZ.

WEIGHT: -
GEWICHT: -

TE TE Connectivity

AMPMODU II PIN HEADER PACKED IN BLISTER
AMPMODU II STIFTLISTE VERPACKT IN BLISTER

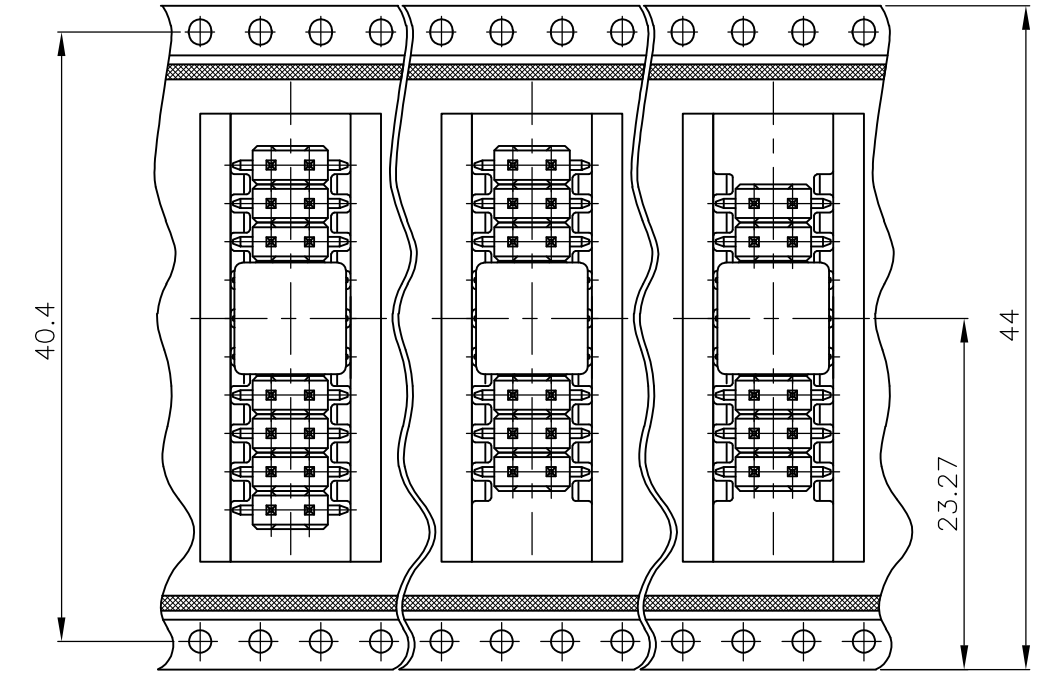
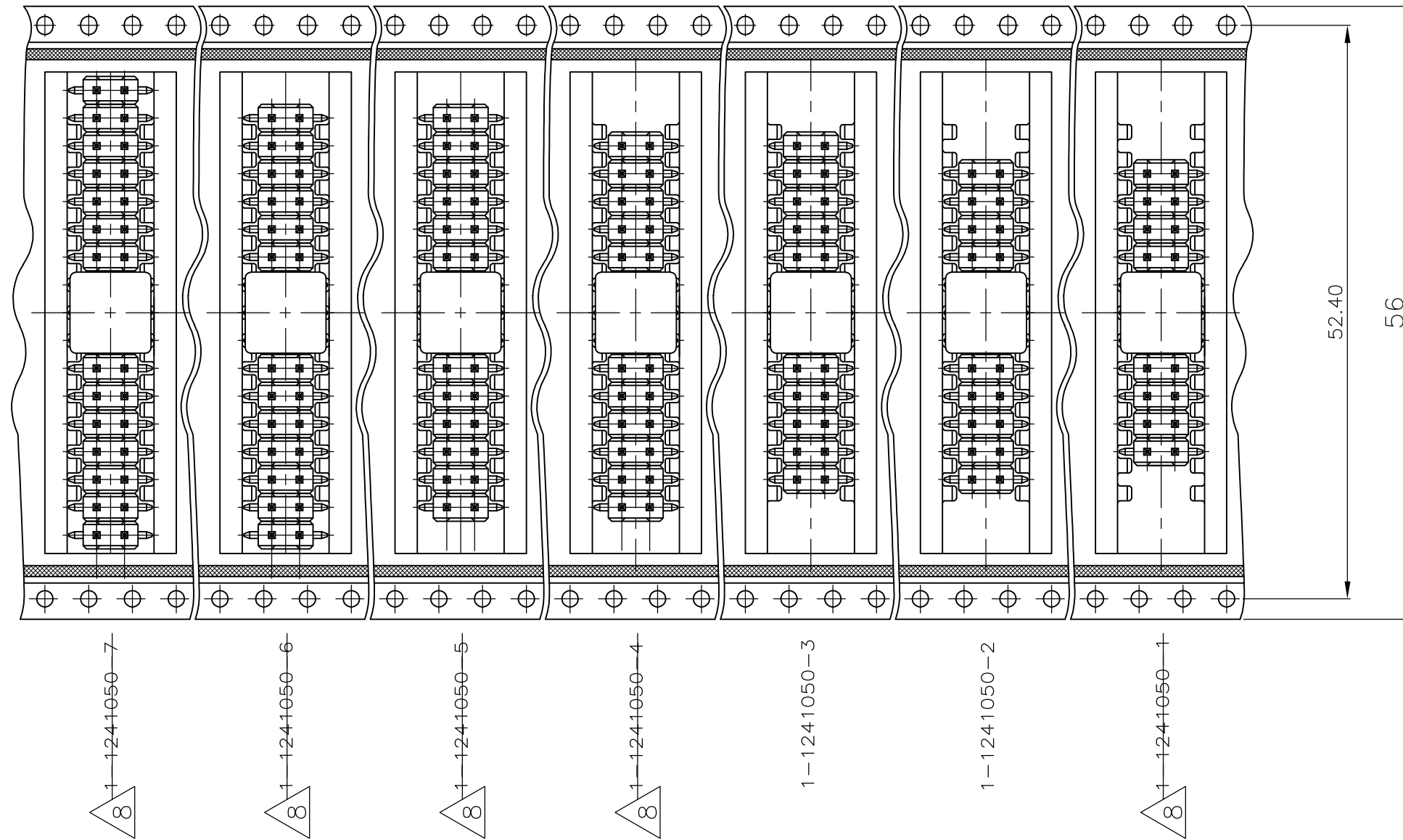
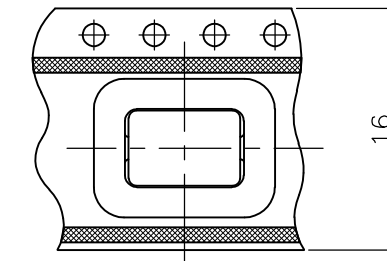
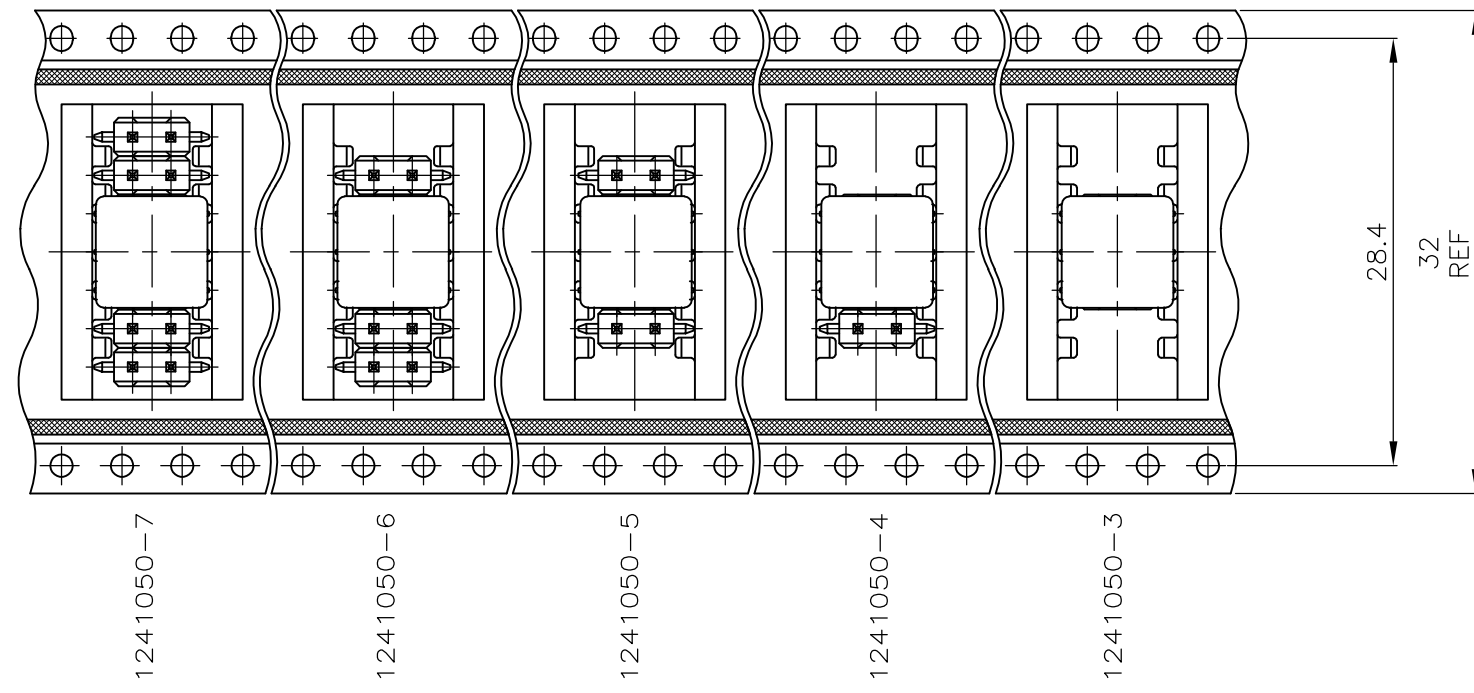
SIZE: A2 CAGE CODE: 00779 DRAWING NO: 1241050
SCALED: 1:1 SHEET: 2 OF 3

THIS DRAWING IS UNPUBLISHED
 VERTRAULICHE UNVERÖFFENTLICHTE ZEICHNUNG
 © COPYRIGHT 2010 By -

RELEASED FOR PUBLICATION
 FREI FUER VERÖFFENTLICHUNG
 ALL RIGHTS RESERVED.
 ALLE RECHTE VORBEHALTEN

SEP, 1998.

LOC	DIST	REVISIONS			DATE	DWN	APVD
IR	-	P	LTR	DESCRIPTION			
		-	-	SEE SHEET 1			
				BESCHREIBUNG			



THIS DRAWING IS A CONTROLLED DOCUMENT. DIESE ZEICHNUNG IST EIN KONTROLLIERTES DOKUMENT.		DWN F. REICHARDT 16-SEP-98	 TE Connectivity	
DIMENSIONS: MASSENEHTEIN mm		CHK M. SCHAARSCHMIDT 16-SEP-98		
TOLERANCES UNLESS OTHERWISE SPECIFIED: ALLGEMEINTOLERANZEN		APVD G. FELDMEIER	AMPMODU II PIN HEADER PACKED IN BLISTER AMPMODU II STIFTLISTE VERPACKT IN BLISTER	
0 PLC ± 0.2 1 PLC ± 0.1 2 PLC ± 0.1 3 PLC ± - 4 PLC ± - ANGLES / WINKEL ± - FINISH / OBERFLAECHE / FARBE		PRODUCT SPEC PRODUKTSPEZ. 108-18012	SIZE A2	CAGE CODE 00779
MATERIAL		APPLICATION SPEC. VERARBEITUNGSSPEZ.	DRAWING NO ZEICHNUNGS-NR. 1241050	RESTRICTED TO NUR FUER
		WEIGHT GEWICHT	SCALE MASSSTAB 1:1	SHEET BLATT 3 OF VON 3
		CUSTOMER DRAWING / KUNDENZEICHNUNG	REV B	

Компания «Life Electronics» занимается поставками электронных компонентов импортного и отечественного производства от производителей и со складов крупных дистрибьюторов Европы, Америки и Азии.

С конца 2013 года компания активно расширяет линейку поставок компонентов по направлению коаксиальный кабель, кварцевые генераторы и конденсаторы (керамические, пленочные, электролитические), за счёт заключения дистрибьюторских договоров

Мы предлагаем:

- Конкурентоспособные цены и скидки постоянным клиентам.
- Специальные условия для постоянных клиентов.
- Подбор аналогов.
- Поставку компонентов в любых объемах, удовлетворяющих вашим потребностям.
- Приемлемые сроки поставки, возможна ускоренная поставка.
- Доставку товара в любую точку России и стран СНГ.
- Комплексную поставку.
- Работу по проектам и поставку образцов.
- Формирование склада под заказчика.
- Сертификаты соответствия на поставляемую продукцию (по желанию клиента).
- Тестирование поставляемой продукции.
- Поставку компонентов, требующих военную и космическую приемку.
- Входной контроль качества.
- Наличие сертификата ISO.

В составе нашей компании организован Конструкторский отдел, призванный помогать разработчикам, и инженерам.

Конструкторский отдел помогает осуществить:

- Регистрацию проекта у производителя компонентов.
- Техническую поддержку проекта.
- Защиту от снятия компонента с производства.
- Оценку стоимости проекта по компонентам.
- Изготовление тестовой платы монтаж и пусконаладочные работы.



Тел: +7 (812) 336 43 04 (многоканальный)
Email: org@lifeelectronics.ru