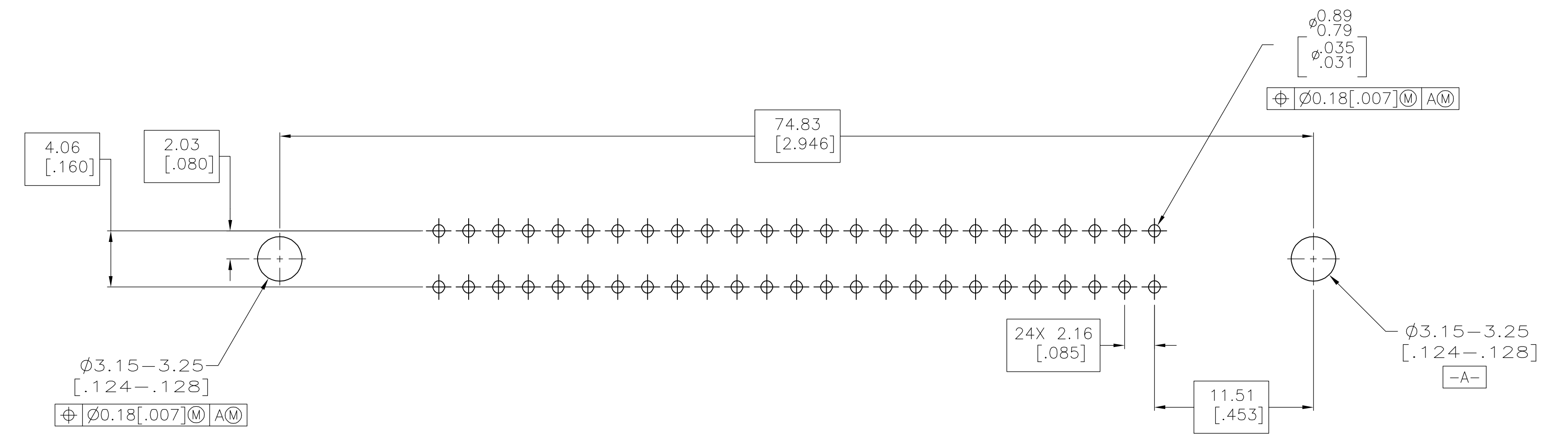
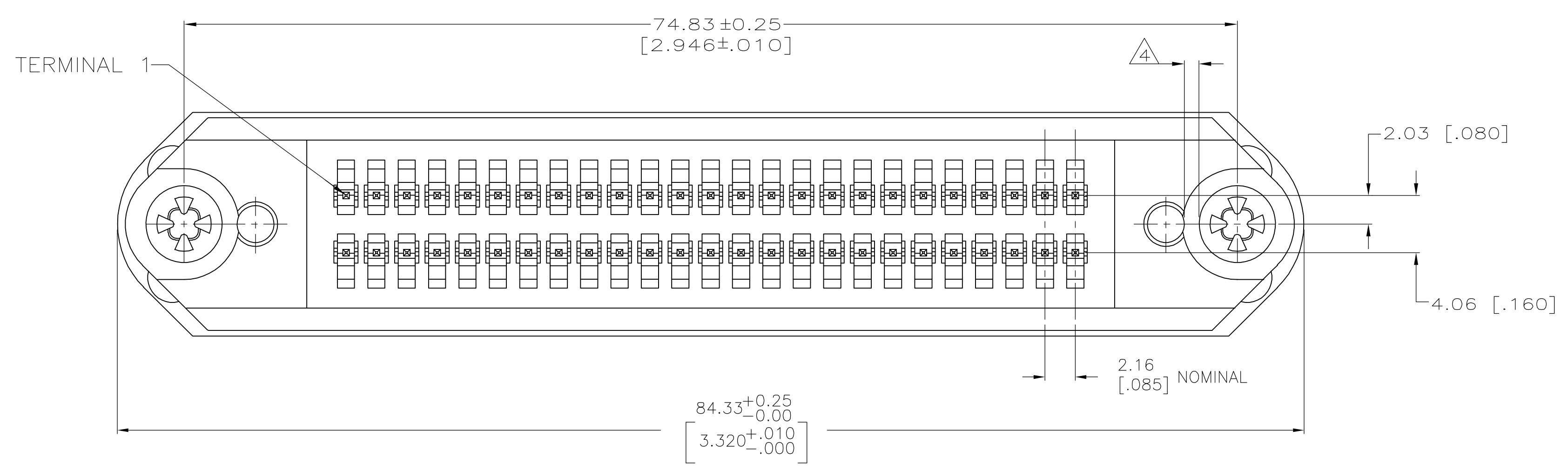
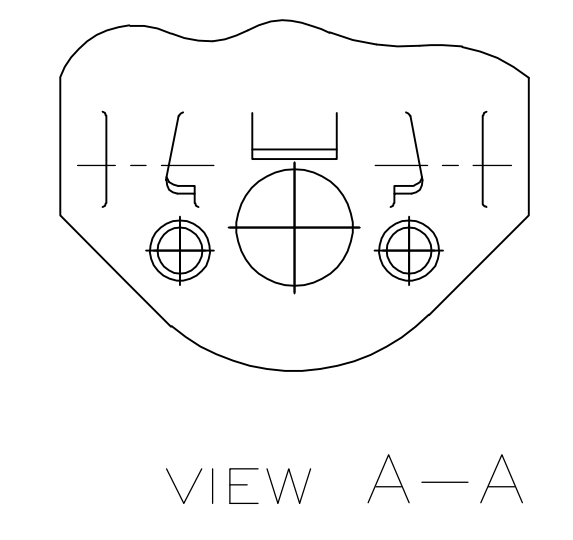


- 1 MATERIAL:  
HOUSING: POLYESTER, BLACK.  
TERMINAL: COPPER ALLOY PLATED WITH 0.76µm [.000030] MINIMUM GOLD ON MATING SURFACE AND 3.81µm [.000150] MINIMUM TIN ON SOLDER PIN AREA OVER 1.27µm [.000050] MINIMUM NICKEL UNDERPLATE OVER ENTIRE TERMINAL.  
SHIELD: CARBON STEEL, PLATED BRIGHT NICKEL 2.54µm [.000100] MINIMUM.  
BAIL CLIP: PASSIVATED STAINLESS STEEL.  
BOARDLOCK: COPPER ALLOY WITH 5.08µm [.000200] MINIMUM TIN OVER 1.27µm [.000050] MINIMUM NICKEL UNDERPLATE.  
EYELET: BRASS WITH 1.02µm [.000040] MINIMUM STANNATE TIN ELECTROPLATE.
- 2 THE CONTACT SURFACES OF THE TERMINALS ARE COATED WITH LUBRICANT.
- 3 "1" ON THE HOUSING INDICATES LOCATION OF TERMINAL 1.
- 4 .04 INCH MINIMUM BETWEEN EYELET HEAD AND .10 DIAMETER HOLE IN HOUSING, 2 PLACES.
- 5 EYELET SHALL PROVIDE A CONTINUOUS AND RELIABLE GROUND PATH THROUGH THE BOARDLOCK.
- 6 LOCKING TAB RETAINS ENDS OF BAILS IN SHIELD LOCATIONS.



PRINTED CIRCUIT BOARD  
MOUNTING DIMENSIONS

5406874-1  
PART NUMBER

THIS DRAWING IS A CONTROLLED DOCUMENT.		DWG BY: MCMMASTER	13JULY05	Tyco Electronics Corporation Harrisburg, Pa 17105-3608
DIMENSIONS: mm [INCHES]		CHK: J. GERACE	13JULY05	
TOLERANCES UNLESS OTHERWISE SPECIFIED:		APPROVED: M. WALMSLEY		NAME: M. WALMSLEY
0 PLC ± -		13JULY05		
1 PLC ± -		APPLICATION SPEC		PRODUCT SPEC
2 PLC ± ± 0.13[.005]		SIZE		CAGE CODE
3 PLC ± ± -		DRAWING NO		DRAWING NO
4 PLC ± ± -		WEIGHT		RESTRICTED TO
ANGLES ± ± -		A1 00779 ©=5406874		SCALE
MATERIAL		CUSTOMER DRAWING		1 OF 1
FINISH		SCALE 4:1		SHEET 1 OF 1
		REV 0		

Компания «Life Electronics» занимается поставками электронных компонентов импортного и отечественного производства от производителей и со складов крупных дистрибьюторов Европы, Америки и Азии.

С конца 2013 года компания активно расширяет линейку поставок компонентов по направлению коаксиальный кабель, кварцевые генераторы и конденсаторы (керамические, пленочные, электролитические), за счёт заключения дистрибьюторских договоров

Мы предлагаем:

- Конкуренспособные цены и скидки постоянным клиентам.
- Специальные условия для постоянных клиентов.
- Подбор аналогов.
- Поставку компонентов в любых объемах, удовлетворяющих вашим потребностям.
- Приемлемые сроки поставки, возможна ускоренная поставка.
- Доставку товара в любую точку России и стран СНГ.
- Комплексную поставку.
- Работу по проектам и поставку образцов.
- Формирование склада под заказчика.
- Сертификаты соответствия на поставляемую продукцию (по желанию клиента).
- Тестирование поставляемой продукции.
- Поставку компонентов, требующих военную и космическую приемку.
- Входной контроль качества.
- Наличие сертификата ISO.

В составе нашей компании организован Конструкторский отдел, призванный помогать разработчикам, и инженерам.

Конструкторский отдел помогает осуществить:

- Регистрацию проекта у производителя компонентов.
- Техническую поддержку проекта.
- Защиту от снятия компонента с производства.
- Оценку стоимости проекта по компонентам.
- Изготовление тестовой платы монтаж и пусконаладочные работы.



Тел: +7 (812) 336 43 04 (многоканальный)

Email: [org@lifeelectronics.ru](mailto:org@lifeelectronics.ru)