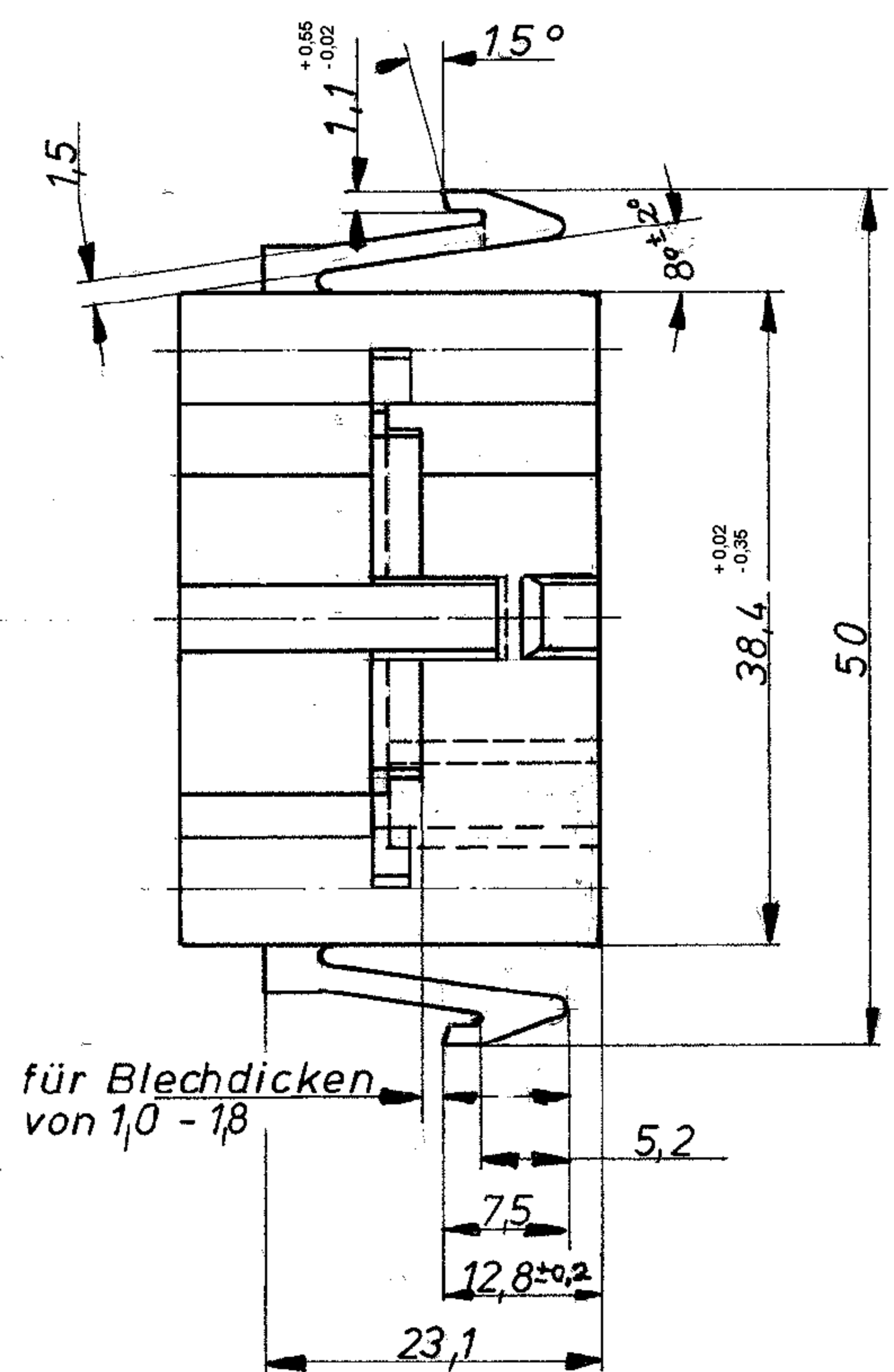
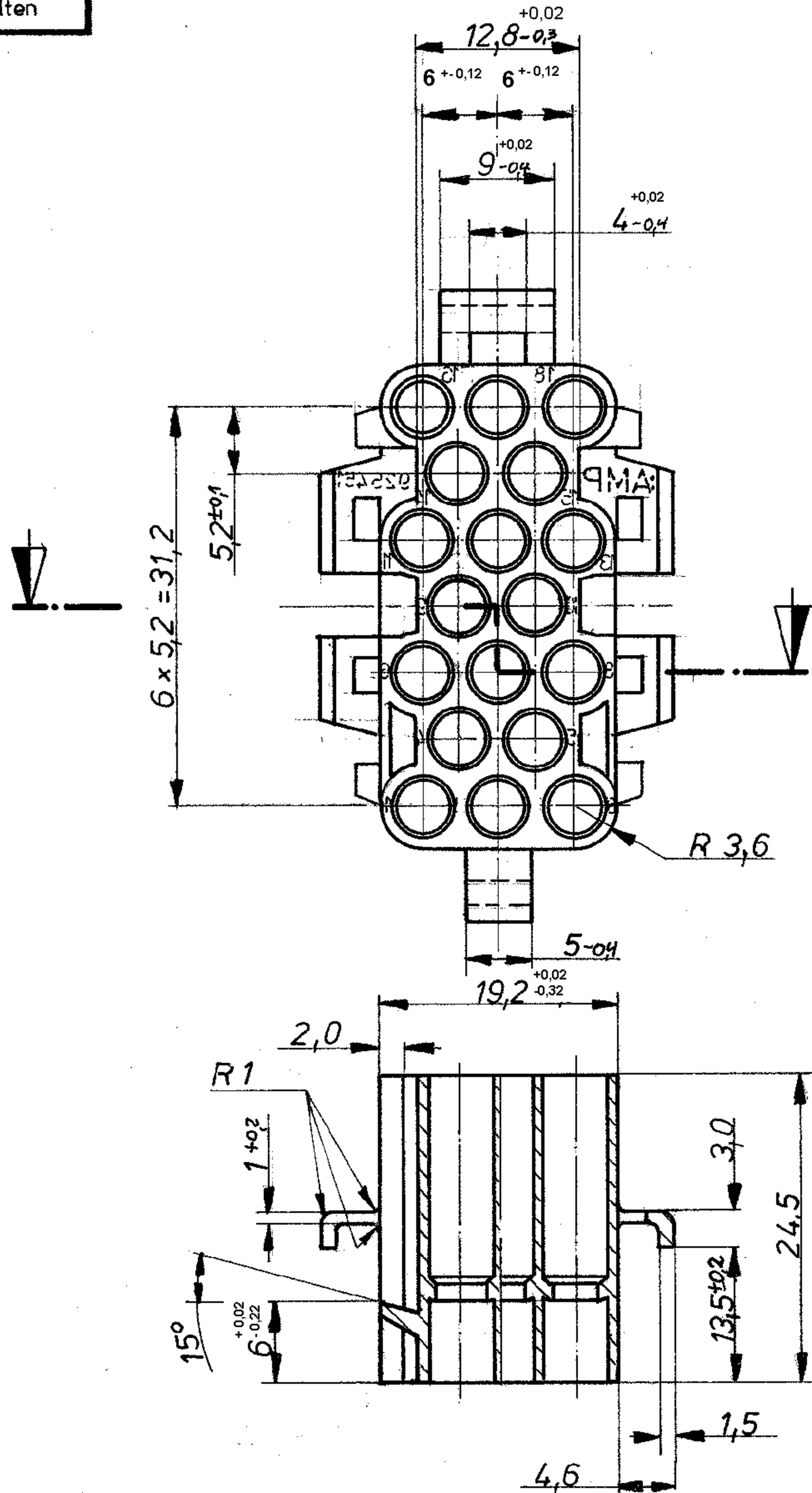


**K**

Zeichnung geschützt durch  
 © Copyright 1976  
 AMP DEUTSCHLAND GmbH  
 Alle Rechte vorbehalten

Index	Änderung	Tag	Name
A	R 1 hinzugefügt	30.11.77	W. Hoffmann
B	Nocken hinzugefügt	30.10.80	W. Hoffmann
C	Diverse Änderungen und Rev. anpassungen	29.10.07	W. Hoffmann



			<b>AMP</b> AMP DEUTSCHLAND GmbH Langen b. Ffm.	
			Benennung <b>18 pol. Buchsengeh. für <math>\phi</math> 3,5 M-N-L Kontakt</b>	
925 451-1	PA 6.6	natur	Nicht tolerierte Maße $\pm 0,4$ mm $\pm 1^\circ 30'$	Format <b>B</b> Zeichnungs - Nr. <b>925 451</b>
Bestell-Nr.	Werkstoff	<del>925 451-1</del> Farbe		
Gez. 172. 76 Johu	Gepr. L. 26/2/76	Gepr.	Maßstab 2:1	Blatt - Nr.

Компания «Life Electronics» занимается поставками электронных компонентов импортного и отечественного производства от производителей и со складов крупных дистрибьюторов Европы, Америки и Азии.

С конца 2013 года компания активно расширяет линейку поставок компонентов по направлению коаксиальный кабель, кварцевые генераторы и конденсаторы (керамические, пленочные, электролитические), за счёт заключения дистрибьюторских договоров

Мы предлагаем:

- Конкурентоспособные цены и скидки постоянным клиентам.
- Специальные условия для постоянных клиентов.
- Подбор аналогов.
- Поставку компонентов в любых объемах, удовлетворяющих вашим потребностям.
- Приемлемые сроки поставки, возможна ускоренная поставка.
- Доставку товара в любую точку России и стран СНГ.
- Комплексную поставку.
- Работу по проектам и поставку образцов.
- Формирование склада под заказчика.
- Сертификаты соответствия на поставляемую продукцию (по желанию клиента).
- Тестирование поставляемой продукции.
- Поставку компонентов, требующих военную и космическую приемку.
- Входной контроль качества.
- Наличие сертификата ISO.

В составе нашей компании организован Конструкторский отдел, призванный помогать разработчикам, и инженерам.

Конструкторский отдел помогает осуществить:

- Регистрацию проекта у производителя компонентов.
- Техническую поддержку проекта.
- Защиту от снятия компонента с производства.
- Оценку стоимости проекта по компонентам.
- Изготовление тестовой платы монтаж и пусконаладочные работы.



Тел: +7 (812) 336 43 04 (многоканальный)  
Email: [org@lifeelectronics.ru](mailto:org@lifeelectronics.ru)