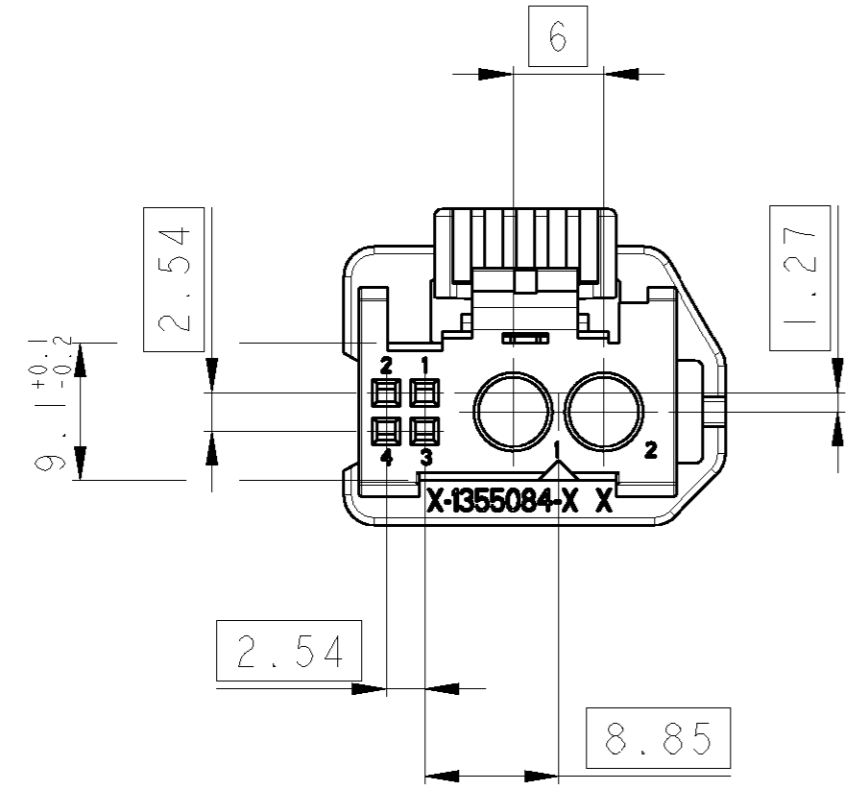
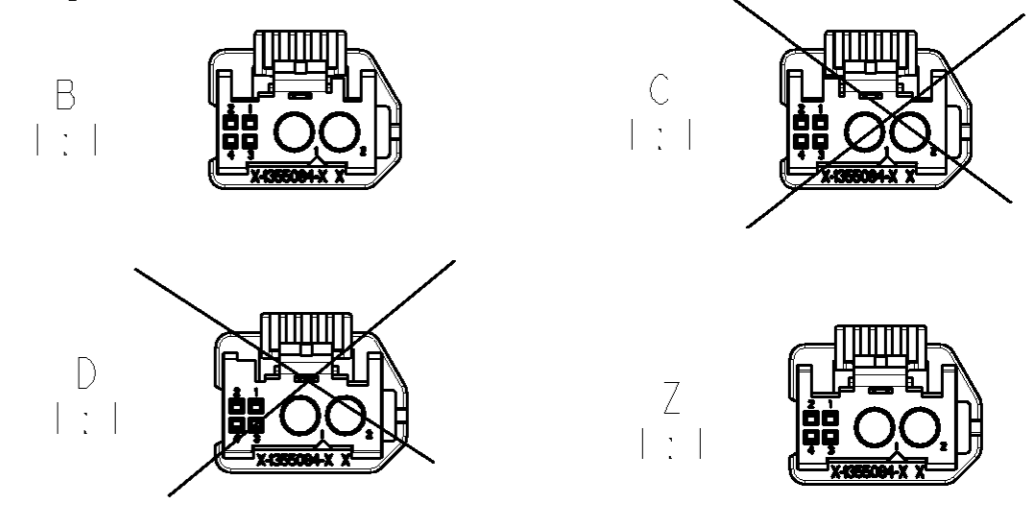


THIS DRAWING IS UNPUBLISHED. VERTRAULICHE UNVERÖFFENTLICHTE ZEICHNUNG. RELEASED FOR PUBLICATION. FREI FUER VERÖFFENTLICHUNG. MATED WITH: PASSEND ZU: COPYRIGHT 19 BY TYCO ELECTRONICS CORPORATION. ALL RIGHTS RESERVED. ALLE RECHTE VORBEHALTEN.

LOC	DIST	REVISIONS					
PROJECT NR.:		P	LTR	DESCRIPTION	DATE	DWN	APVD
A	-	B	EG00-2749-00		16NOV2000	MS	DK
		C	EG00-2101-01		11JUL2001	MS	DK
		CI	EG00-2559-02		06AUG2002	MS	ZS

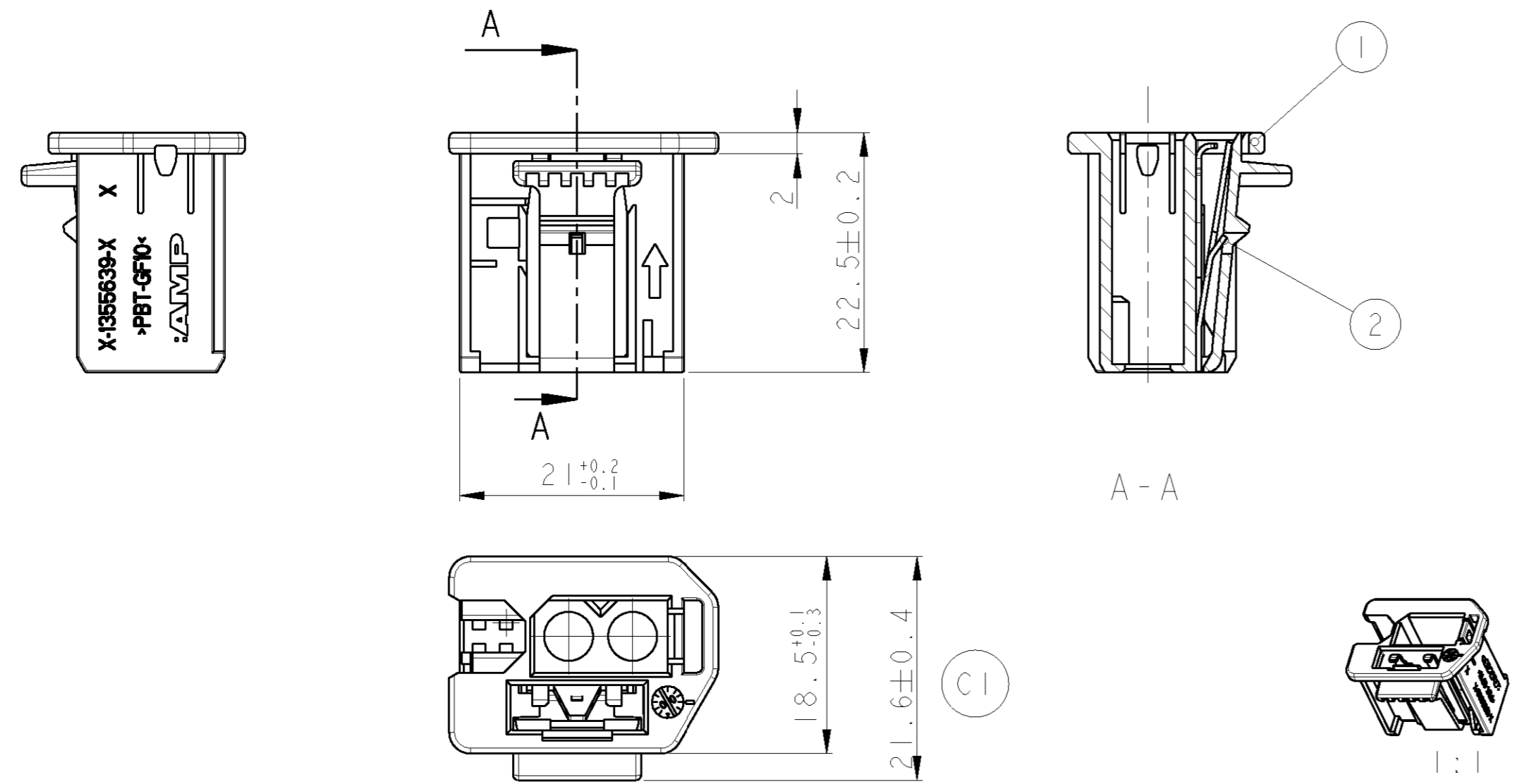


CODINGS
Kodierungen



Bemerkungen
NOTES

- 1 Massgebend ist nur der deutsche Text
ONLY THE GERMAN LANGUAGE SHALL BE BINDING
- 2 Kodierung A wie gezeichnet
CODING A AS SHOWN
- 3 DIN 16901-140
DIN 16901-140
- 4 Einzelheiten der Ausfuehrung bleiben dem Hersteller ueberlassen
DETAIL OF DESIGN ARE LEFT TO MANUFACTURER
- 5 Verpackung: Schuettgut
PACKING: LOOSE PIECE
- 6 Zulaessiger Regeneratanteil max. 25%
RECYCLED MATERIAL MAX. 25% PERMISSIBLE
- 7 Hierzu gehoert LWL Modul, siehe Zeichnung 1-1355531-1
Hierzu gehoert MQS Buchsengehaeuse 4 pol., siehe Zeichnung 1394007
SUITABLE FOR LWL MODUL, SEE DRAWING 1-1355531-1
SUITABLE FOR MQS SOCKET HOUSING 4 POS., SEE DRAWING 1394007



AMP BESTELL-NR. ORDER NO.	REV.	KOD. COD.	POS.	STK. QTY.	BENENNUNG DESCRIPTION	OBERFLAECHE SURFACE FARBE/COLOUR	ART KIND	GRAMM GEWICHT WEIGHT	Passend zu: SUITABLE FOR: Stiftwanne PIN HEADER
9-1355639-1	C	Z	2	1	Feder / SPRING	wasserblau/WATER BLUE			9-1355090-2 4-1355090-2 3-1355090-2 2-1355090-2 1-1355090-2
4-1355639-1	-	D	2	1	Feder / SPRING	bordeauxviolett/CLARET VIOLET			4-1355090-2 9-1355090-2
3-1355639-1	-	C	2	1	Feder / SPRING	blau/BLUE	K	4	3-1355090-2 9-1355090-2
2-1355639-1	C	B	2	1	Feder / SPRING	natur/NATUR			2-1355090-2 9-1355090-2
1-1355639-1	C	A	2	1	Feder / SPRING	schwarz/BLACK			1-1355090-2 9-1355090-2
			1	1	Kappe / COVER				

THIS DRAWING IS A CONTROLLED DOCUMENT FOR TYCO ELECTRONICS CORPORATION IT IS SUBJECT TO CHANGE AND THE CONTROLLING ENGINEERING ORGANIZATION SHOULD BE CONTACTED FOR THE LATEST REVISION.		DWN	M.Stein	18JAN100	AMP tyco Electronics AMP GmbH D - 64625 Bensheim
DIESES ZEICHNUNGSdokument WIRD DURCH AMP (INCORPORATED) KONTROLLIERT. ANDERUNGEN, DIE DEN TECHNISCHEN FORTSCHRITT DIESER, SIND VORBEHALTEN. DEN JEWEILS LETZTBESTEHENDEN AENDERUNGSSTAND ERFAHREN SIE AUF ANFRAGE.		CHK	D.Kuempel	-	
DIMENSIONS: MASSE IN HEITEN: mm		APVD	-	-	NAME
TOLERANCES UNLESS OTHERWISE SPECIFIED: ALLGEMEIN TOLERANZEN		PRODUCT SPEC		COVER, 4 POS. MQS + 2 FIBER OPTIC	
0 PLC ±		PRODUKTSPEZ.		Abdeckkappe, 4 pol. MQS + 2 LWL	
1 PLC ±		APPLICATION SPEC		-	
2 PLC ±		VERARBEITUNGSSPEZ.		-	
3 PLC ±		SIZE		A2	
4 PLC ±		CAGE CODE		00779	
ANGLES/WINKEL ±°		DRAWING NO.		1355639	
FINISH/OBERFLAECHE/FARBE		RESTRICTED TO NUR FUER		-	
		CUSTOMER DRAWING		/KUNDENZEICHNUNG	
		SCALE		2:1	
		SHEET		1	
		OF		1	
		REV		C1	

Компания «Life Electronics» занимается поставками электронных компонентов импортного и отечественного производства от производителей и со складов крупных дистрибьюторов Европы, Америки и Азии.

С конца 2013 года компания активно расширяет линейку поставок компонентов по направлению коаксиальный кабель, кварцевые генераторы и конденсаторы (керамические, пленочные, электролитические), за счёт заключения дистрибьюторских договоров

Мы предлагаем:

- Конкурентоспособные цены и скидки постоянным клиентам.
- Специальные условия для постоянных клиентов.
- Подбор аналогов.
- Поставку компонентов в любых объемах, удовлетворяющих вашим потребностям.
- Приемлемые сроки поставки, возможна ускоренная поставка.
- Доставку товара в любую точку России и стран СНГ.
- Комплексную поставку.
- Работу по проектам и поставку образцов.
- Формирование склада под заказчика.
- Сертификаты соответствия на поставляемую продукцию (по желанию клиента).
- Тестирование поставляемой продукции.
- Поставку компонентов, требующих военную и космическую приемку.
- Входной контроль качества.
- Наличие сертификата ISO.

В составе нашей компании организован Конструкторский отдел, призванный помогать разработчикам, и инженерам.

Конструкторский отдел помогает осуществить:

- Регистрацию проекта у производителя компонентов.
- Техническую поддержку проекта.
- Защиту от снятия компонента с производства.
- Оценку стоимости проекта по компонентам.
- Изготовление тестовой платы монтаж и пусконаладочные работы.



Тел: +7 (812) 336 43 04 (многоканальный)
Email: org@lifeelectronics.ru