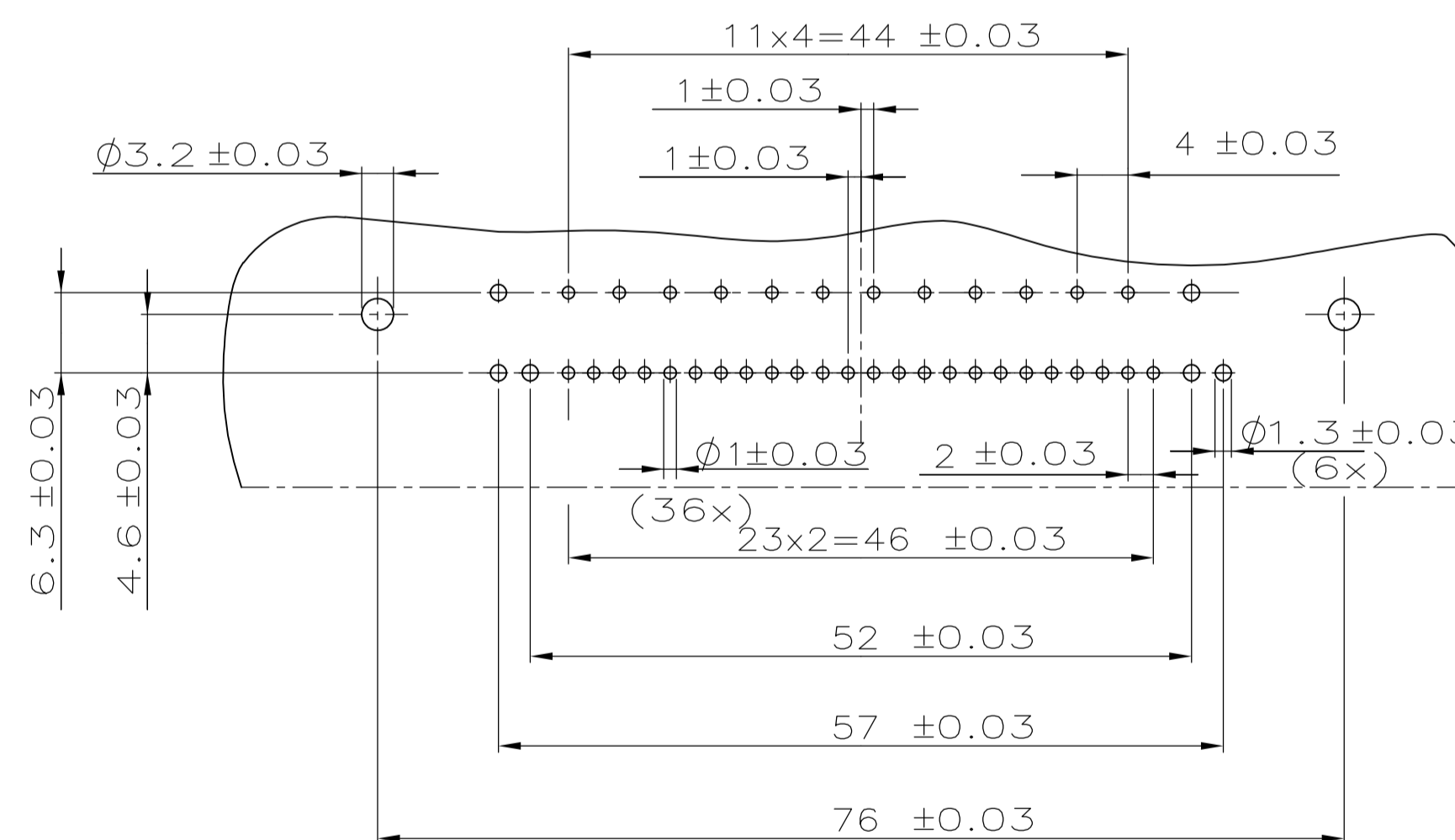


PCB-Layout für 90° + 270° Version



- Bemerkungen  
NOTES
- 1 Verpackt in Produktträger im Karton  
PACKAGING IN PLASTICTRAY IN CARTON
  - 2 Verpackung nur für Conti Temic  
PACKAGING FOR CONT TEMIC ONLY
  - Verpackt in Produktträger im Mehrwegbehälter  
PACKAGING IN PRODUCTTRAY IN MULTIWAY-CONTAINER

BESTELL-NR.	REV	POS.	STÜCK	BENENNUNG EINZELTEIL	WERKSTOFF	OBERFLÄCHE FARBE
9-967280-1	G	8	1	Mix Messerleiste 42 pos.	PBT-GF30	schwarz
		7	1	Zentrierplatte	PBT-GF30	schwarz
		6	12	1.6 TAB (33.5)	CuSn4 F41	vorverzinkt
		5	12	1.6 TAB (38.5)	CuSn4 F41	vorverzinkt
		4	12	1.6 TAB (49.8)	CuSn4 F41	vorverzinkt
		3	2	2.8 TAB (33.5)	CuSn4 F41	vorverzinkt
		2	2	2.8 TAB (38.5)	CuSn4 F41	vorverzinkt
		1	2	2.8 TAB (49.8)	CuSn4 F41	vorverzinkt
		8	1	Mix Messerleiste 42 pos.	PBT-GF30	schwarz
		7	1	Zentrierplatte	PBT-GF30	schwarz
		6	12	1.6 TAB (33.5)	CuSn4 F41	vorverzinkt
		5	12	1.6 TAB (38.5)	CuSn4 F41	vorverzinkt
		4	12	1.6 TAB (49.8)	CuSn4 F41	vorverzinkt
		3	2	2.8 TAB (33.5)	CuSn4 F41	vorverzinkt
2	2	2.8 TAB (38.5)	CuSn4 F41	vorverzinkt		
1	2	2.8 TAB (49.8)	CuSn4 F41	vorverzinkt		

THIS DRAWING IS A CONTROLLED DOCUMENT. DIESE ZEICHNUNG IST EIN KONTROLLIERTES DOKUMENT.

DIMENSIONS: MASSENEHLEN: mm. TOLERANCES UNLESS OTHERWISE SPECIFIED: ALLIGERENTOLANZEN.

0 PLC ± -  
1 PLC ± 0.2  
2 PLC ± -  
3 PLC ± -  
4 PLC ± -  
ANGLES / WINKEL: ± 1°  
FINISH / OBERFLÄCHE/FARBE: -

MATERIAL: -

APPROVED: A1, LTR, ECO-11-005150, 21MAR11, RK, HMR.

DATE: 21 MAR 1994

NAME: Mix Messerleiste, 42 polig

SIZE: A1, CASE CODE: 00779, DRAWING NO: 967280, SCALE: 2:1, SHEET: 1 OF 1, REV: G5

REVISIONS: A1, LTR, ECO-11-005150, 21MAR11, RK, HMR.

Компания «Life Electronics» занимается поставками электронных компонентов импортного и отечественного производства от производителей и со складов крупных дистрибьюторов Европы, Америки и Азии.

С конца 2013 года компания активно расширяет линейку поставок компонентов по направлению коаксиальный кабель, кварцевые генераторы и конденсаторы (керамические, пленочные, электролитические), за счёт заключения дистрибьюторских договоров

Мы предлагаем:

- Конкурентоспособные цены и скидки постоянным клиентам.
- Специальные условия для постоянных клиентов.
- Подбор аналогов.
- Поставку компонентов в любых объемах, удовлетворяющих вашим потребностям.
- Приемлемые сроки поставки, возможна ускоренная поставка.
- Доставку товара в любую точку России и стран СНГ.
- Комплексную поставку.
- Работу по проектам и поставку образцов.
- Формирование склада под заказчика.
- Сертификаты соответствия на поставляемую продукцию (по желанию клиента).
- Тестирование поставляемой продукции.
- Поставку компонентов, требующих военную и космическую приемку.
- Входной контроль качества.
- Наличие сертификата ISO.

В составе нашей компании организован Конструкторский отдел, призванный помогать разработчикам, и инженерам.

Конструкторский отдел помогает осуществить:

- Регистрацию проекта у производителя компонентов.
- Техническую поддержку проекта.
- Защиту от снятия компонента с производства.
- Оценку стоимости проекта по компонентам.
- Изготовление тестовой платы монтаж и пусконаладочные работы.



Тел: +7 (812) 336 43 04 (многоканальный)

Email: [org@lifeelectronics.ru](mailto:org@lifeelectronics.ru)