

NUMBER 173145

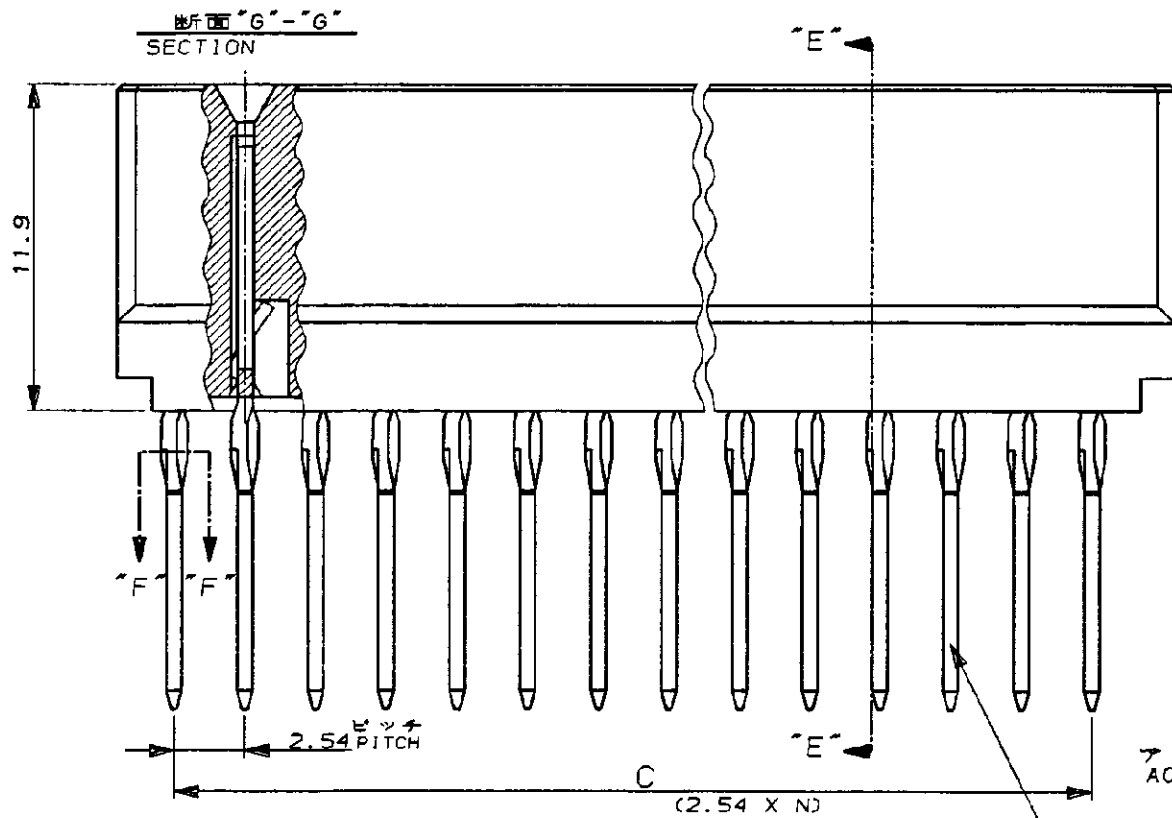
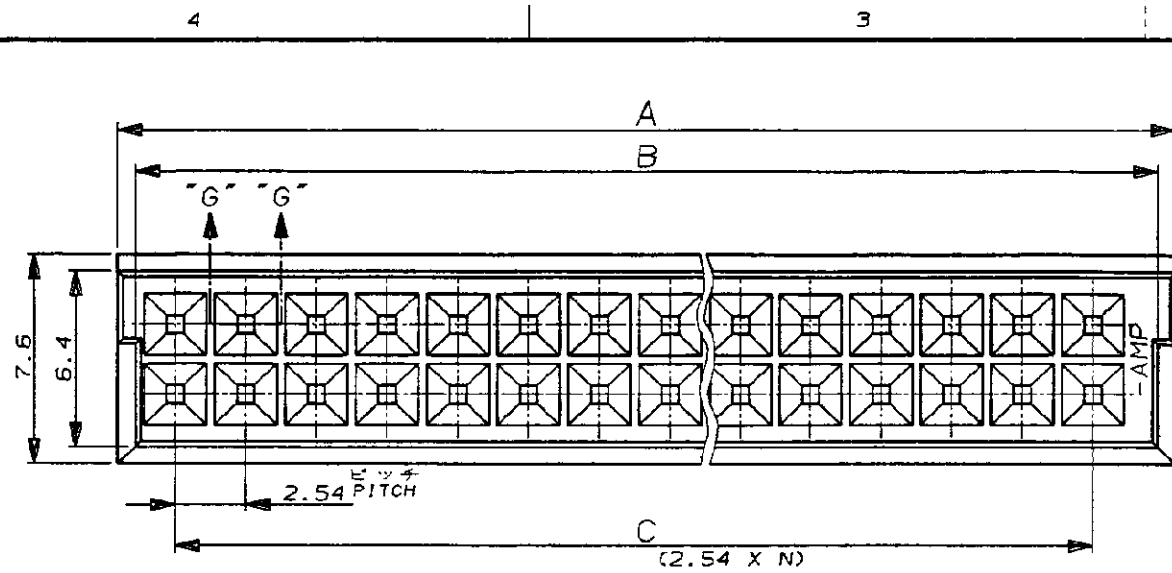
三 角 錐 (3rd ANGLE PROJECTION)

METRIC

PROJ. NO. 851-163

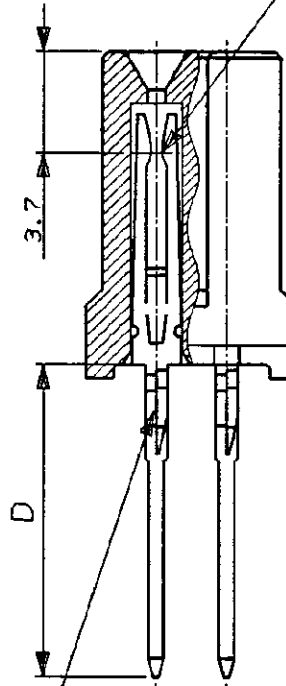
PRINT DIST. 単位、寸法 DIMENSIONS IN MM. DO NOT SCALE PRINT

PRINT DIST.



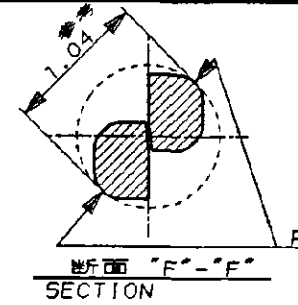
ポスト 嵌合部
POST

CONTACT AREA



アクション部
ACTION AREA

SECTION "E"-E"



Cu-PLATED THRU HOLE PLATING
銅スルーホールめっき厚
25~50μ

LAND DIA.
ランド径
φ1.4MIN.

仕上径 φ0.825 ±0.05
FINISHED HOLE
下径 φ0.9 ±0.025
DRILLED DIA.
1.6 板厚 THK. ±0.13

スルーホール仕様及びレイアウト
(アクション・ピン タイプ)

注記

- ハウジング材料: ガラス入PBT, UL94 V-0, 黒
- コンタクト材料: CA725 (Cu-Ni-Sn合金)
- メッキ仕様
コンタクト接触部及びポスト嵌合部: 1.3μ最小の下地Ni
の上に、0.2μ最小の金メッキ。
アクション部: 金フラッシュ
- 製品規格: 108-5197
- 適用工具: 758030-□
- シート 1 OF 3は、有効嵌合長 2.6mm MIN. の
基板間調整可能タイプ。

		40.64	44.5	45.7	16	34	2-	-2
		30.48	34.3	35.6	12	26	2-	-1
		73.66	77.5	78.7	29	60	1-	-5
		60.96	64.8	66.0	24	50	1-	-4
		48.26	52.1	53.3	19	40	1-	-3
	17.0	35.56	39.4	40.6	14	30	1-	-2
		40.64	44.5	45.7	16	34	2-	-0
		30.48	34.3	35.6	12	26	1-	-9
		73.66	77.5	78.7	29	60	1-	-6
		60.96	64.8	66.0	24	50		-9
		48.26	52.1	53.3	19	40		-8
△	ACTION PIN LONG	11.4	35.56	39.4	40.6	14	30	-7
		40.64	44.5	45.7	16	34	1-	-8
		30.48	34.3	35.6	12	26	1-	-7
		73.66	77.5	78.7	29	60		-5
		60.96	64.8	66.0	24	50		-4
		48.26	52.1	53.3	19	40		-3
△	ACTION PIN SHORT TYPE	4.7	35.56	39.4	40.6	14	30	-173145-2
	タイプ	D	C	B	A	N	No of POS. 極数	PARTS NUMBER 型番

NOTES

- HSG. MATERIAL: PBT (GLASS), UL94 V-0, BLACK
- CONT. MATERIAL: CA725 (Cu-Ni-Sn ALLOY)
- FINISH:
CONTACT, POST... 1.3μ MIN. NICKEL UNDER PLATING,
0.2μ MIN. GOLD PLATING.
ACTION AREA... GOLD FLASH
- PRODUCT SPEC: 108-5197
- TOOLING: 758030-□
- SHEET 1 OF 3 IS 2.6mm MIN. ADJUSTMENT TYPE ONLY.

△ OBSOLETE PARTS: OBSOLETE CIS STREAMLINING PER D.RENAUD/D.SINISI

E4	REVISED PER ECR-15-013245	KJK	PS	12MAR16
E3	REVISED PER ECO-13-004580	KH	JO	27APR13
LTR	変更 (REVISION RECORD)	DR	CHK	DATE

<p>材料 (MATERIAL) 1</p>		<p>仕上 (FINISH) 3</p>		<p>名称 (NAME) リセクタクル アッセンブリ スタッキング コネクタ RECEPTACLE ASSEMBLY, STACKING CONN.</p>	
<p>一般公差 (GENERAL TOLERANCE) 10mm以下: ±0.25 10mm以上 30mm以下: ±0.25 30mm以上 100mm以下: ±0.25 角 度: ±3°</p>		<p>LOC 番号 (No.) B J</p>		<p>173145</p>	
<p>DR. 8/20/94 K. NEMOTO</p>		<p>DE. 8/20/94 K. NEMOTO</p>		<p>尺度 (SCALE) 4/1</p>	
<p>CHK. 10/14/94</p>		<p>APP. 14.OCT.94</p>		<p>REV. E4 SHEET 1 OF 3</p>	

(CUSTOMER DRAWING) 参 考 図 面

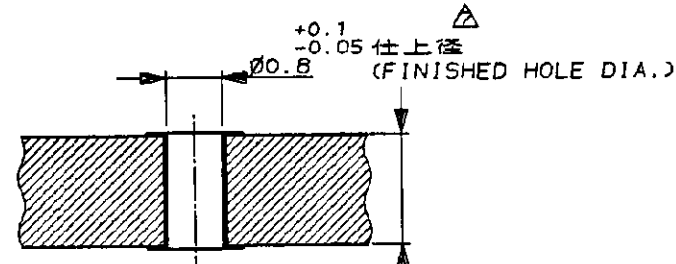
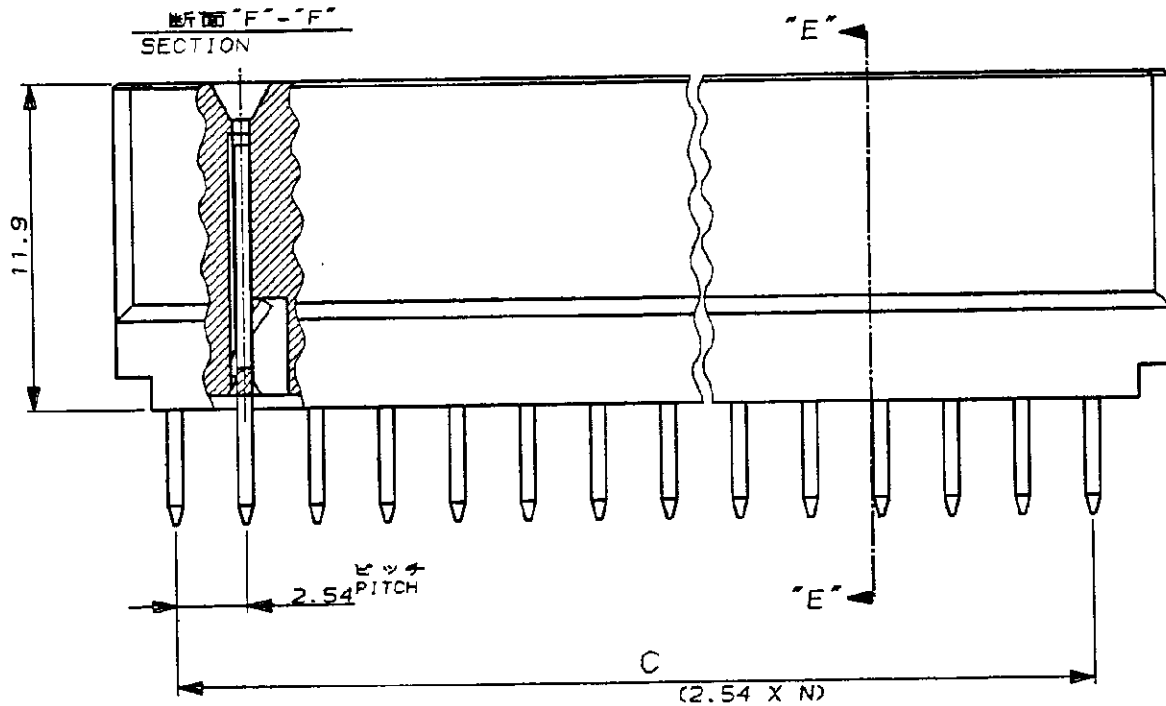
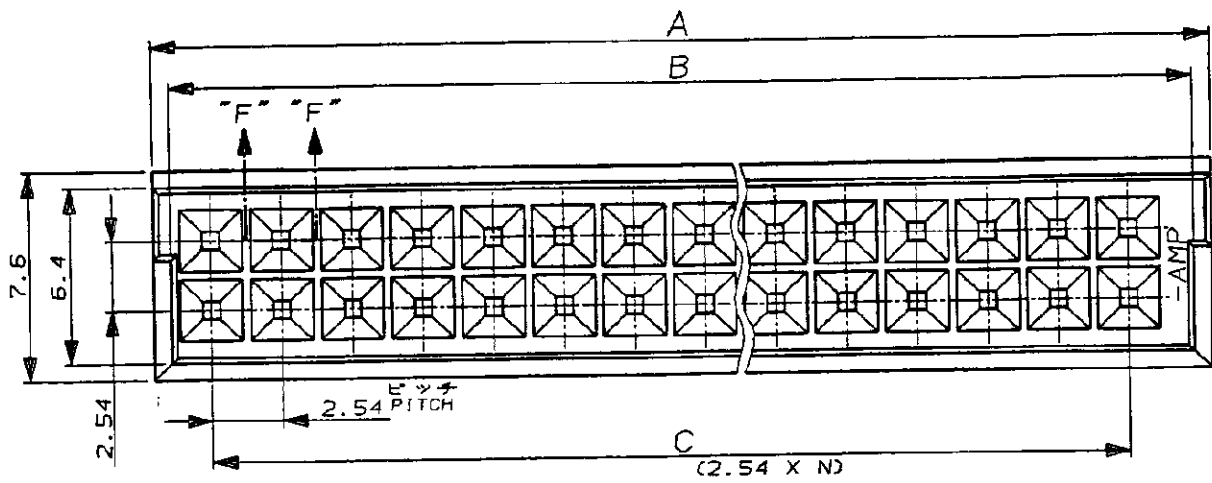
NUMBER 173145

METRIC 第三角法 (3rd ANGLE PROJECTION)

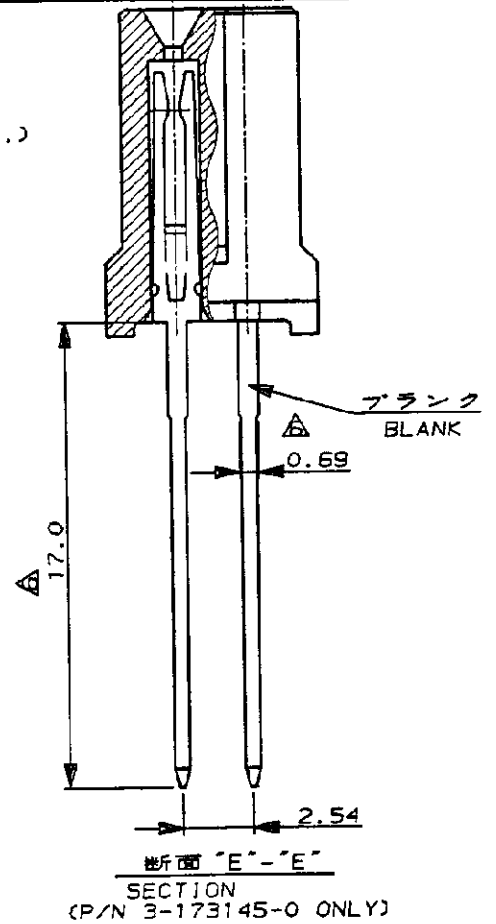
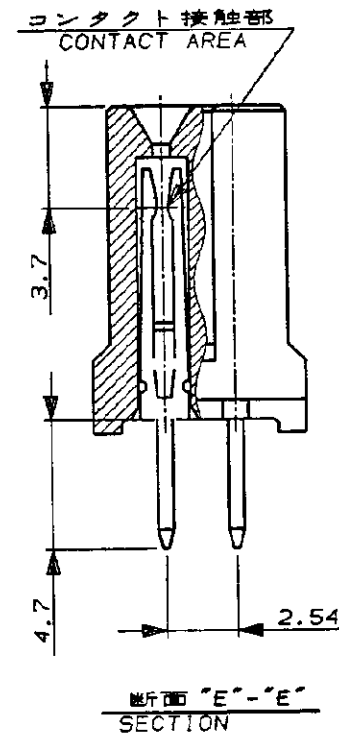
METRIC

単位: 単位 DIMENSIONS IN MM. DO NOT SCALE PRINT

PRINT DIST



ホール・レイアウトは、
アクション・ピン タイプと同一。
スルーホール仕様
(はんだ・タイプ)



注記

- ハウジング材料: ガラスエポキシ PBT, UL94 V-0, 黒
- コンタクト材料: CA725 (Cu-Ni-Sn 合金)
- メッキ仕様
コンタクト接触部: 1. 3 μm 最小の Ni 下地メッキの上に、
0.2 μm 最小の金メッキ。
ポスト部: 1. 3 μm 最小の Ni 下地メッキの上に、
2 μm 最小の錫メッキ。
- 全ての寸法は、参考寸法である。
- 製品規格: 108-5197
△ ブランク幅は、0.69。ポスト長は、17.0。
△ P/N 3-173145-0 のみ スルーホールの
仕上径は、1.0 ±0.05 を適用。
8 シート 2 OF 3 は、半田付タイプ。

NOTES

- HSG. MATERIAL: PBT (GLASS), UL94 V-0, BLACK
- CONT. MATERIAL: CA725 (Cu-Ni-Sn ALLOY)
- FINISH:
CONTACT AREA ... 1.3 μm MIN. NICKEL UNDER PLATING,
0.2 μm MIN. GOLD PLATING.
POST ... 1.3 μm MIN. NICKEL UNDER PLATING,
2 μm MIN. TIN PLATING.
- ALL DIMENSIONS SHOWN ARE FOR REFERENCE ONLY.
- PRODUCT SPEC: 108-5197
△ BLANK WIDTH: 0.69, POST LENGTH: 17.0
△ FINISHED HOLE DIA. 1.0 ±0.05 MUST BE APPLIED TO
P/N 3-173145-0 ONLY.
8 SHEET 2 OF 3....SOLDER TYPE ONLY.
- OBsolete PARTS: OBSOLETE CIS STREAMLINING PER
D.RENAUD/D.SINISI

△ 9	OBsolete	73.65	77.5	78.7	29	60	3	△	9
		40.64	44.5	45.7	16	34	2	-	-9
		30.48	34.3	35.6	12	25	2	-	-8
		73.66	77.5	78.7	29	60	2	-	-7
		60.96	64.8	66.0	24	50	2	-	-6
		48.26	52.1	53.3	19	40	2	-	-5
△ 9	SOLDER PIN SHORT TYPE	35.56	39.4	40.6	14	30	2	173145	4
	タイプ	C	B	A	N	No of POS.	種数	型番	

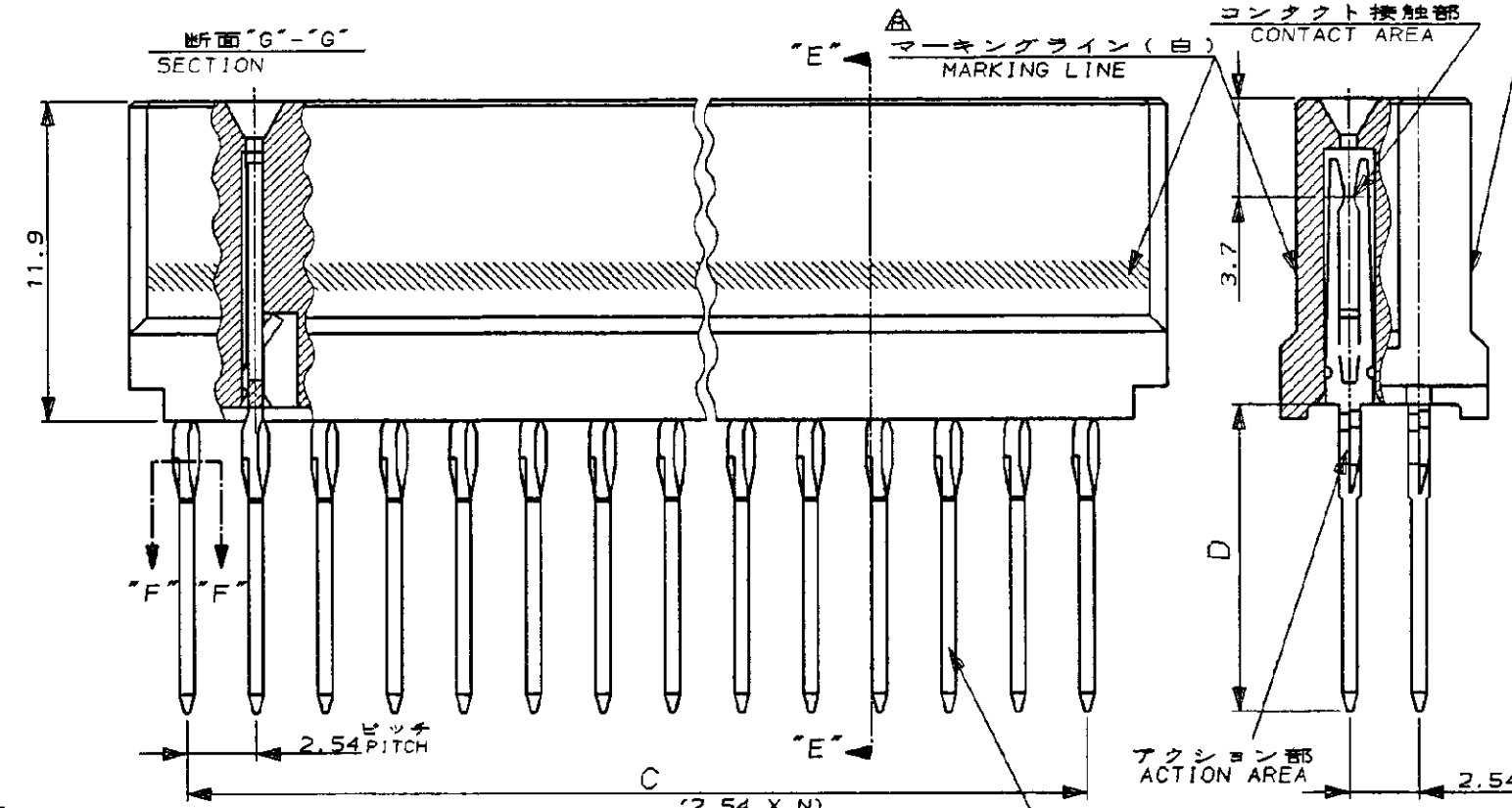
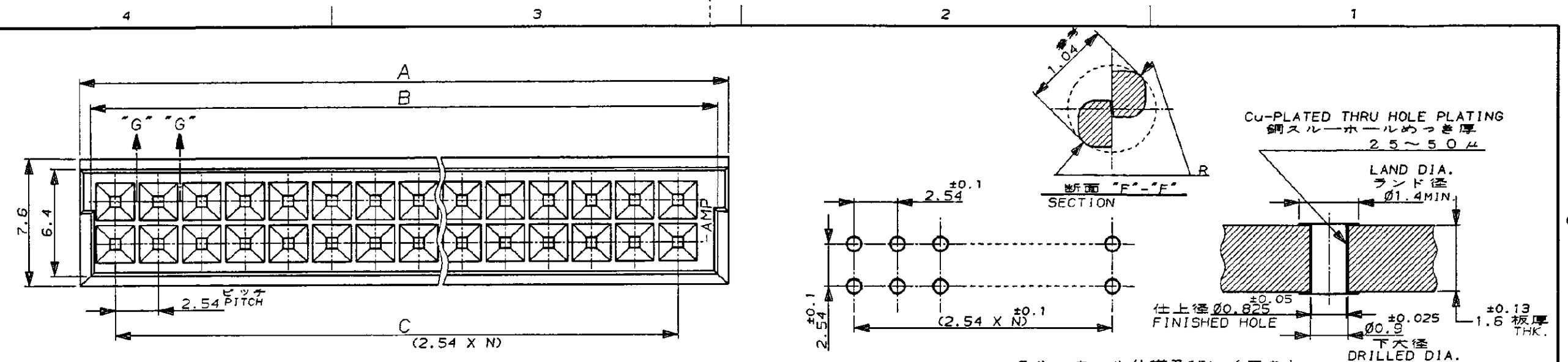
SEE 1 OF 3	
LTR	変更 (REVISION RECORD)
DR	CHK DATE

材料 (MATERIAL)	仕上 (FINISH)	名称 (NAME)	リセプタクル アッセンブリ スタッキング コネクタ
1	3	一般公差 (GENERAL TOLERANCE)	10mm以下: ±0.25 10mm以上 30mm以下: ±0.25 30mm以上 100mm以下: ±0.25 * * * ±3°
DR. 9/20/94 K. NEMOTO	DE. 9/20/94 K. NEMOTO	LOC	B J
CHK. 10/14/94 S. MUKAI	APP. 14.OCT. '94 S. MUKAI	REV.	E4
尺度 (SCALE)		REV.	4/1
SHEET		173145	
2 OF 3		2 OF 3	



(CUSTOMER DRAWING) 参考 ☒ 面

NUMBER 173145
 PROJ. NO. 851-163
 651-068
 METRIC
 PRINT DIST
 単位: 概 寸法 DIMENSIONS IN MM. DO NOT SCALE PRINT



スルーホール仕様及びレイアウト (アクション・ピン タイプ)

注記

- ハウジング材料: ガラスエポキシ PBT, UL94 V-0, 黒
- コンタクト材料: CA725 (Cu-Ni-Sn 合金)
- メッキ仕様
 コンタクト接触部及びポスト嵌合部: 1.3μm 最小の下地 Ni の上に、0.2μm 最小の金メッキ。
 アクション部: 1.3μm 最小の Ni 下地の上に金フラッシュ (ロングタイプ)
- 製品規格: 108-5197
- 運用工具: 758030-□

△ P/N 3-173145-1 のコンタクト接触部及び、ポスト嵌合部 (メッキ仕様):
 1.3μm 最小の下地 Ni の上に、0.5μm 最小の金めっき。
 その他は、3 の仕様と同じ。

7 シート 3 OF 3 は、こじり対策品タイプ。
 △ 型番 3-1 のみ、マーキングを施す。

9			40.64	44.5	45.7	16	34	4	3
			30.48	34.3	35.6	12	26	4	-2
9			73.66	77.5	78.7	29	60	4	+
9			60.96	64.8	66.0	24	50	4	0
9			48.26	52.1	53.3	19	40	3	0
9		15.0	35.56	39.4	40.6	14	30	3	0
9			40.64	44.5	45.7	16	34	3	7
9			30.48	34.3	35.6	12	26	3	6
9			73.66	77.5	78.7	29	60	3	-5
9			60.96	64.8	66.0	24	50	3	-4
9			48.26	52.1	53.3	19	40	3	9
9			35.56	39.4	40.6	14	30	3	2
△△△	ACTION PIN LONG TYPE	9.4	48.26	52.1	53.3	19	40	3-173145-1	
	タイプ	D	C	B	A	N	No of POS. 極数	PARTS NUMBER 型番	

- NOTES**
- HSG. MATERIAL: PBT (GLASS), UL94 V-0, BLACK
 - CONT. MATERIAL: CA725 (Cu-Ni-Sn ALLOY)
 - FINISH:
 CONTACT, POST... 1.3μm MIN. NICKEL UNDER PLATING, 0.2μm MIN. GOLD PLATING.
 ACTION AREA... 1.3μm MIN. NICKEL UNDER PLATING, (LONG TYPE) GOLD FLASH.
 - PRODUCT SPEC: 108-5197
 - TOOLING: 758030-□
 - FINISH ON CONTACT AND POST AREA OF P/N 3-173145-1 ONLY:
 1.3μm MIN. NICKEL UNDER PLATING, ANOTHER PLATING SAME AS NOTE 3.
 - SHEET 3 OF 3... KOJIRI-COUNTERMEASURE TYPE. TO BE MARKED P/N 3-1 ONLY.
 - OBsolete PARTS: OBsolete CIS STREAMLINING PER D.RENAUD/D.SINISI

SEE 1 OF 3		社名 (WIRE RANGE) 線径 (INSULATION DIA.)		名称 (NAME)	
材料 (MATERIAL)		仕上 (FINISH)		リセパクル アッセンブリ スタッキング コネクタ RECEPTACLE ASSEMBLY, STACKING CONN.	
DR. 9/20/94 K. NEMOTO		DE. 9/20/94 K. NEMOTO		一般公差 (GENERAL TOLERANCE)	
CHK. 14.OCT.98 S. MANABE		APP. 14.OCT.98 S. MANABE		10mm以下: ±0.25 10mm以上 30mm以下: ±0.25 30mm以上 100mm以下: ±0.25 角 度: ±3°	
LTR	変更 (REVISION RECORD)	DR	CHK	DATE	尺度 (SCALE) 4/1
				REV. E4	SHEET 3 OF 3



(CUSTOMER DRAWING) 参 考 図 面

Компания «Life Electronics» занимается поставками электронных компонентов импортного и отечественного производства от производителей и со складов крупных дистрибьюторов Европы, Америки и Азии.

С конца 2013 года компания активно расширяет линейку поставок компонентов по направлению коаксиальный кабель, кварцевые генераторы и конденсаторы (керамические, пленочные, электролитические), за счёт заключения дистрибьюторских договоров

Мы предлагаем:

- Конкурентоспособные цены и скидки постоянным клиентам.
- Специальные условия для постоянных клиентов.
- Подбор аналогов.
- Поставку компонентов в любых объемах, удовлетворяющих вашим потребностям.
- Приемлемые сроки поставки, возможна ускоренная поставка.
- Доставку товара в любую точку России и стран СНГ.
- Комплексную поставку.
- Работу по проектам и поставку образцов.
- Формирование склада под заказчика.
- Сертификаты соответствия на поставляемую продукцию (по желанию клиента).
- Тестирование поставляемой продукции.
- Поставку компонентов, требующих военную и космическую приемку.
- Входной контроль качества.
- Наличие сертификата ISO.

В составе нашей компании организован Конструкторский отдел, призванный помогать разработчикам, и инженерам.

Конструкторский отдел помогает осуществить:

- Регистрацию проекта у производителя компонентов.
- Техническую поддержку проекта.
- Защиту от снятия компонента с производства.
- Оценку стоимости проекта по компонентам.
- Изготовление тестовой платы монтаж и пусконаладочные работы.



Тел: +7 (812) 336 43 04 (многоканальный)

Email: org@lifeelectronics.ru