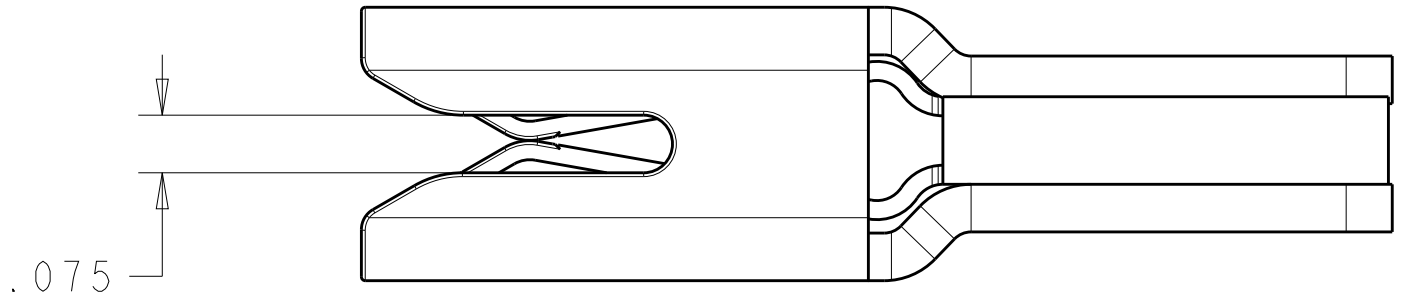
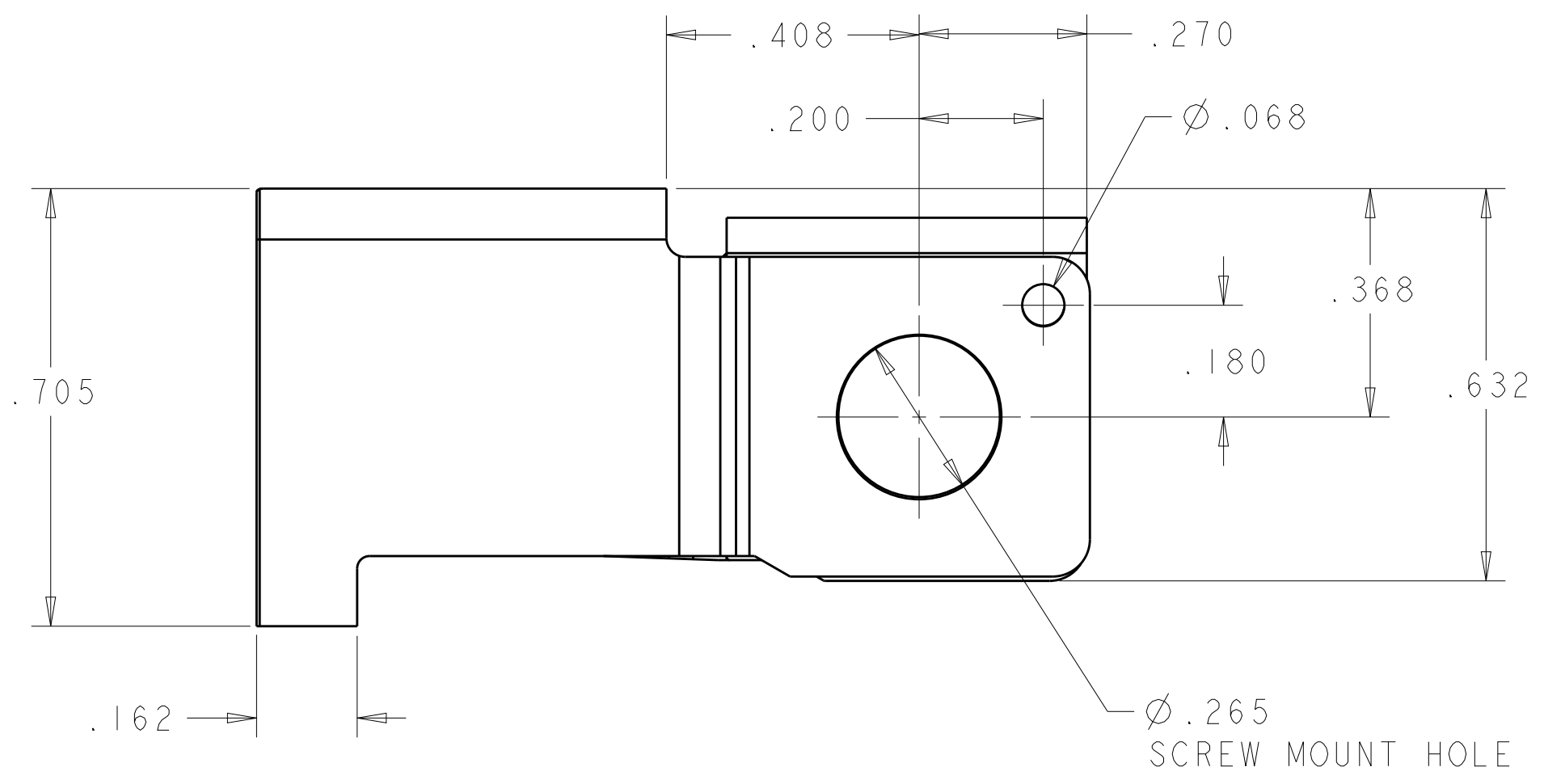


THIS DRAWING IS UNPUBLISHED. RELEASED FOR PUBLICATION 20  
 © COPYRIGHT 20 ALL RIGHTS RESERVED.

LOC	DIST	REVISIONS					
GP	00	P	LTR	DESCRIPTION	DATE	DWN	APVD
			J1	REV PER ECO-15-004265	12JUL2016	ML	SZ

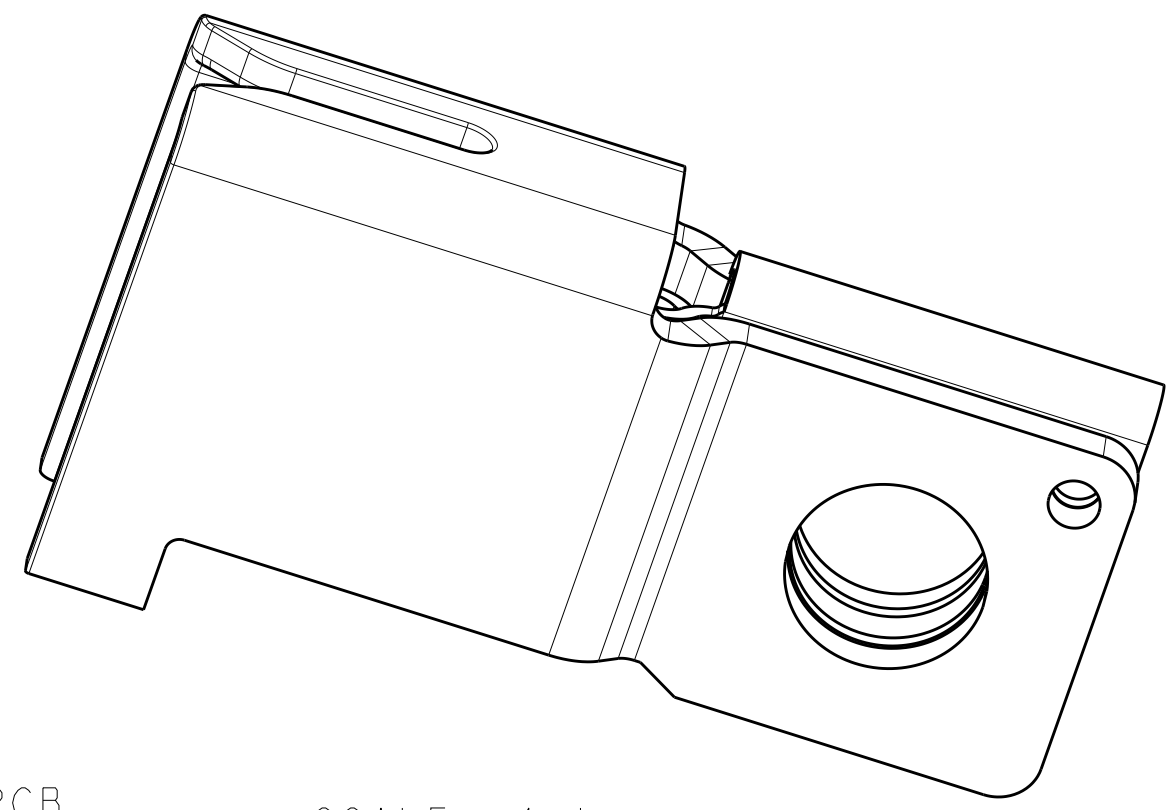
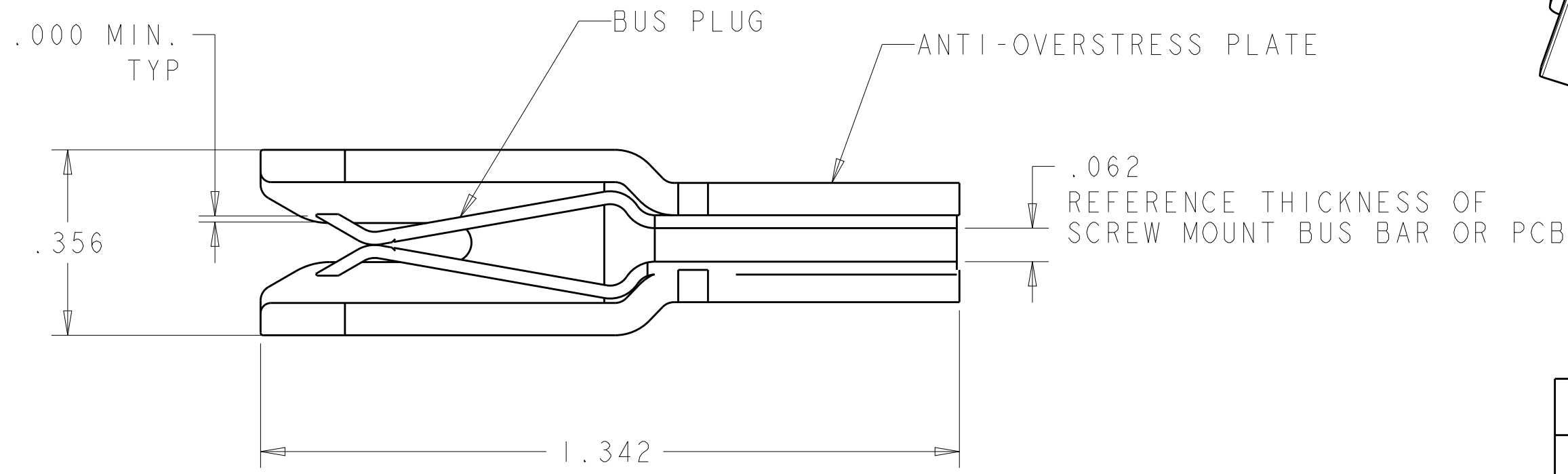


- 1. COMPONENTS UNASSEMBLED IN A SEALED POLY BAG.
- 2 MATERIAL:  
ANTI-OVERSTRESS PLATE - STAINLESS STEEL/IRON.  
BUS PLUG - HIGH CONNECTIVITY COPPER ALLOY
- 3 FINISH:  
SILVER PLATING OVER NICKEL PLATING ON CONTACT.



- 4 MATERIAL:  
ANTI-OVERSTRESS PLATE - THERMOPLASTIC, BLACK, UL94V-0  
BUS PLUG - HIGH CONNECTIVITY COPPER ALLOY
- 5. ITEMS PROVIDED TO THIS SPECIFICATION TO BE PERMANENTLY IDENTIFIED ON THE CONTAINER PER THE FOLLOWING IDENTIFIER LABEL:

TE CONNECTIVITY P/N: XXXXXXXX-X  
 DATE CODE (e.g. 0106): YEAR 1 WEEK 1  
 XXXX



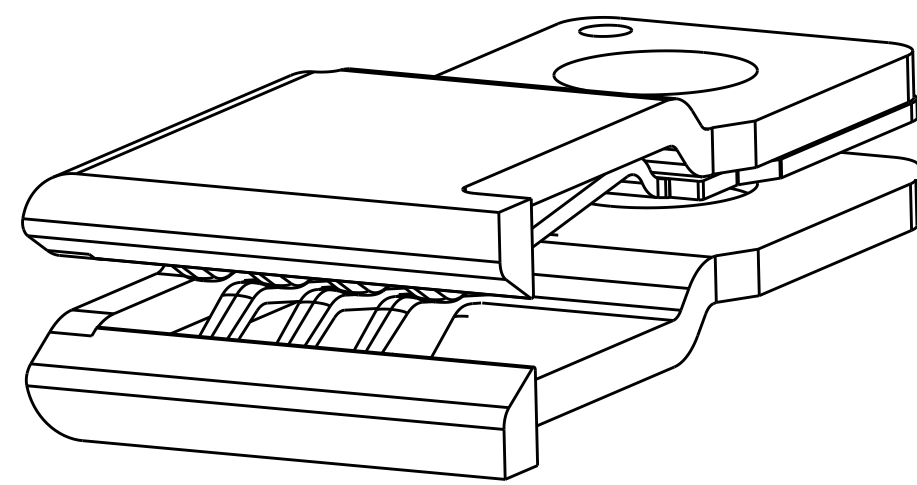
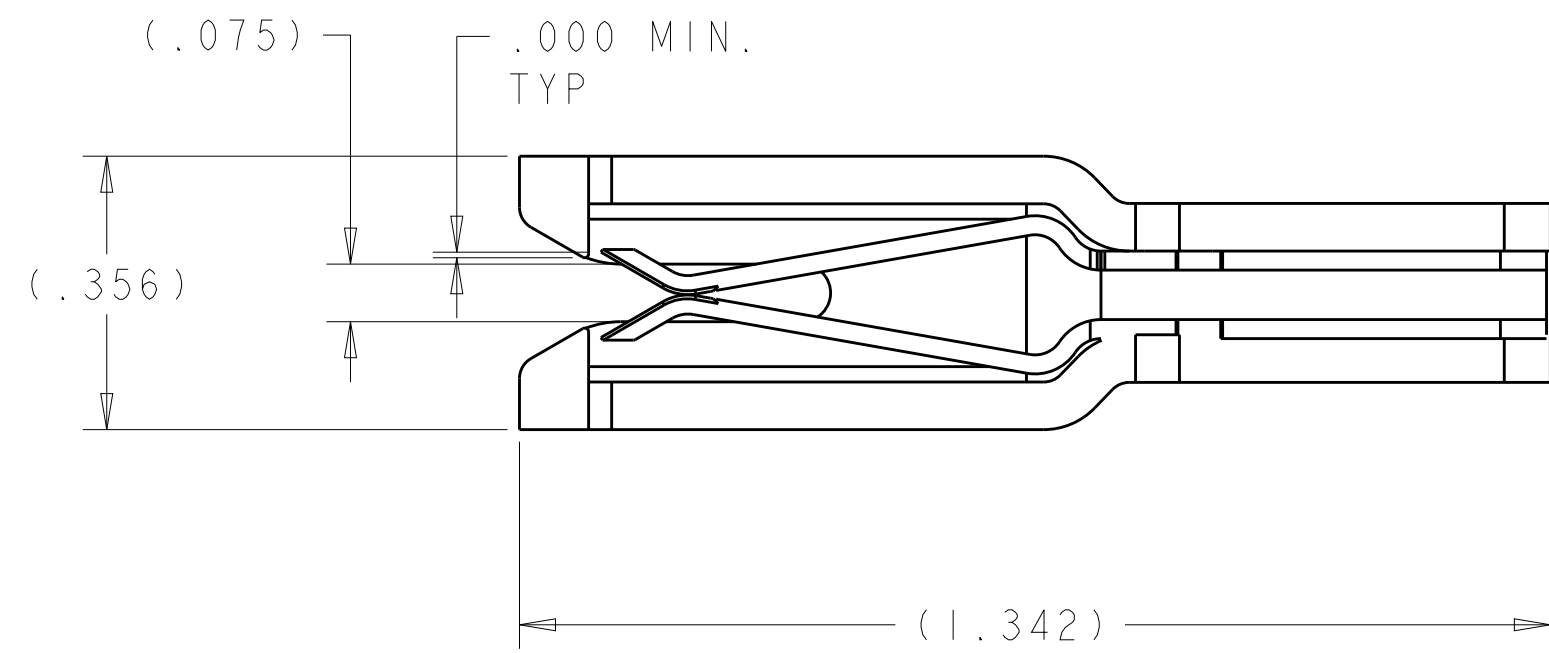
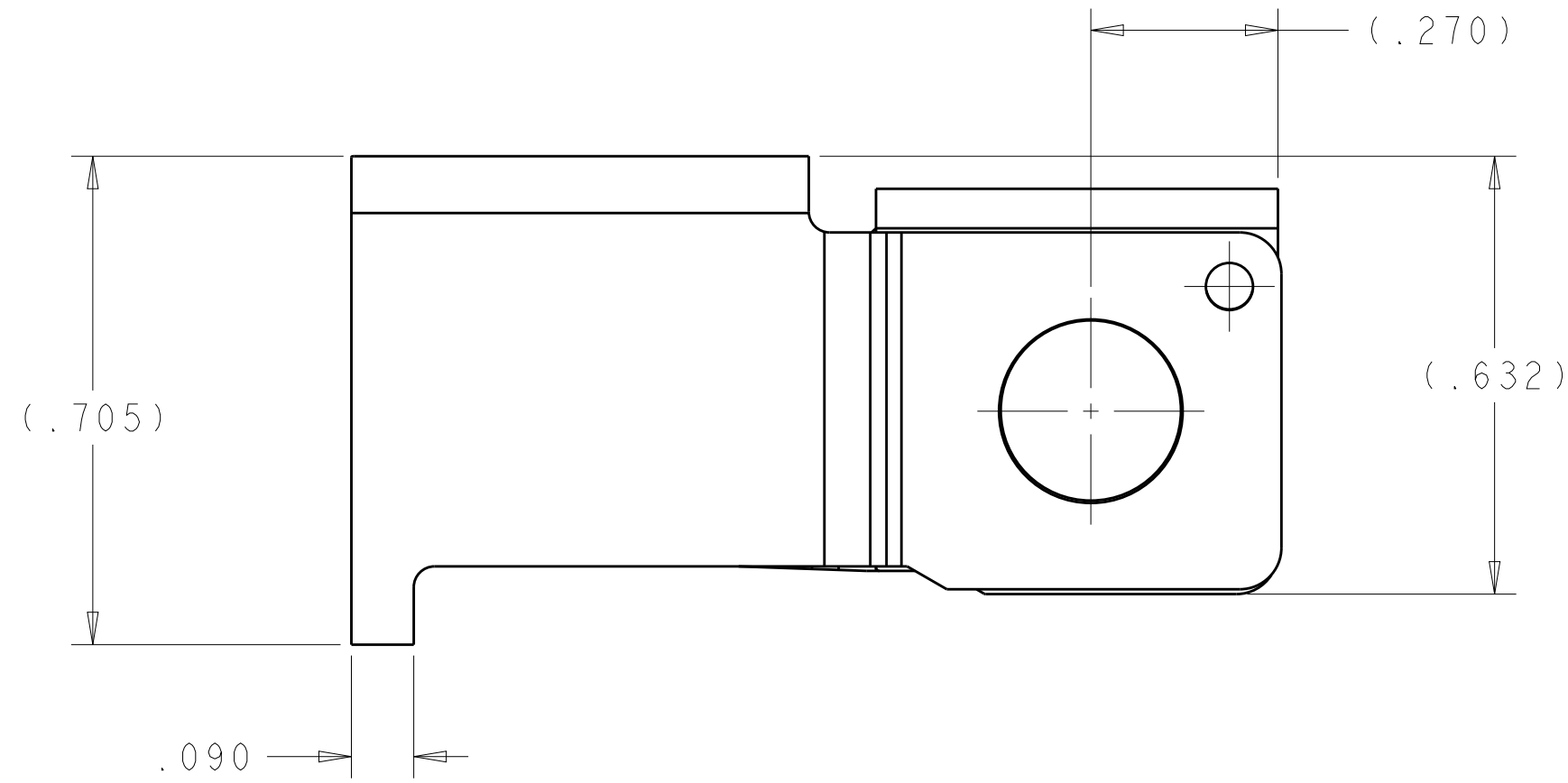
SCALE 4:1

2	3	104742-1
DESCRIPTION		PART NUMBER

THIS DRAWING IS A CONTROLLED DOCUMENT.		DWN: R. GRZYBOWSKI 08FEB2008	104742-1	
DIMENSIONS: INCHES		CHK: A. FRANTUM 08FEB2008	DESCRIPTION: AMP PDS .062F2 PLUGGABLE BUS BAR SERIES W/ GUIDE	
TOLERANCES UNLESS OTHERWISE SPECIFIED:		APVD: S. FLICKINGER 08FEB2008	PART NUMBER: 104742-1	
0 PLC ±		PRODUCT SPEC	TE Connectivity	
1 PLC ±		APPLICATION SPEC	NAME: AMP PDS .062F2 PLUGGABLE BUS BAR SERIES W/ GUIDE	
2 PLC ±		WEIGHT	SIZE: A2 CAGE CODE: C-104742	
3 PLC ±.015		CUSTOMER DRAWING	RESTRICTED TO: -	
4 PLC ±		SCALE: 4:1	SHEET 1 OF 2	
ANGLES ±			REV: J1	
FINISH				

THIS DRAWING IS UNPUBLISHED. RELEASED FOR PUBLICATION 20  
 © COPYRIGHT 20 ALL RIGHTS RESERVED.

LOC	DIST	REVISIONS					
GP	00	P	LTR	DESCRIPTION	DATE	DWN	APVD
		-		SEE SHEET 1	-	-	-



THIS DRAWING IS A CONTROLLED DOCUMENT.		DWN R. GRZYBOWSKI 08FEB2008	DESCRIPTION		PART NUMBER	
DIMENSIONS: INCHES		CHK A. FRANTUM 08FEB2008	TE Connectivity			
TOLERANCES UNLESS OTHERWISE SPECIFIED:		APVD S. FLICKINGER 08FEB2008	AMP PDS .062F2 SERIES W/ GUIDE			
0 PLC ± 1 PLC ± 2 PLC ± 3 PLC ±.015 4 PLC ±		PRODUCT SPEC	SIZE		CAGE CODE	DRAWING NO
ANGLES ±		APPLICATION SPEC	A200779		C-104742	
FINISH		WEIGHT	SCALE 4:1		SHEET 2	OF 2
		CUSTOMER DRAWING	REV J1			

Компания «Life Electronics» занимается поставками электронных компонентов импортного и отечественного производства от производителей и со складов крупных дистрибьюторов Европы, Америки и Азии.

С конца 2013 года компания активно расширяет линейку поставок компонентов по направлению коаксиальный кабель, кварцевые генераторы и конденсаторы (керамические, пленочные, электролитические), за счёт заключения дистрибьюторских договоров

Мы предлагаем:

- Конкурентоспособные цены и скидки постоянным клиентам.
- Специальные условия для постоянных клиентов.
- Подбор аналогов.
- Поставку компонентов в любых объемах, удовлетворяющих вашим потребностям.
- Приемлемые сроки поставки, возможна ускоренная поставка.
- Доставку товара в любую точку России и стран СНГ.
- Комплексную поставку.
- Работу по проектам и поставку образцов.
- Формирование склада под заказчика.
- Сертификаты соответствия на поставляемую продукцию (по желанию клиента).
- Тестирование поставляемой продукции.
- Поставку компонентов, требующих военную и космическую приемку.
- Входной контроль качества.
- Наличие сертификата ISO.

В составе нашей компании организован Конструкторский отдел, призванный помогать разработчикам, и инженерам.

Конструкторский отдел помогает осуществить:

- Регистрацию проекта у производителя компонентов.
- Техническую поддержку проекта.
- Защиту от снятия компонента с производства.
- Оценку стоимости проекта по компонентам.
- Изготовление тестовой платы монтаж и пусконаладочные работы.



Тел: +7 (812) 336 43 04 (многоканальный)

Email: [org@lifeelectronics.ru](mailto:org@lifeelectronics.ru)