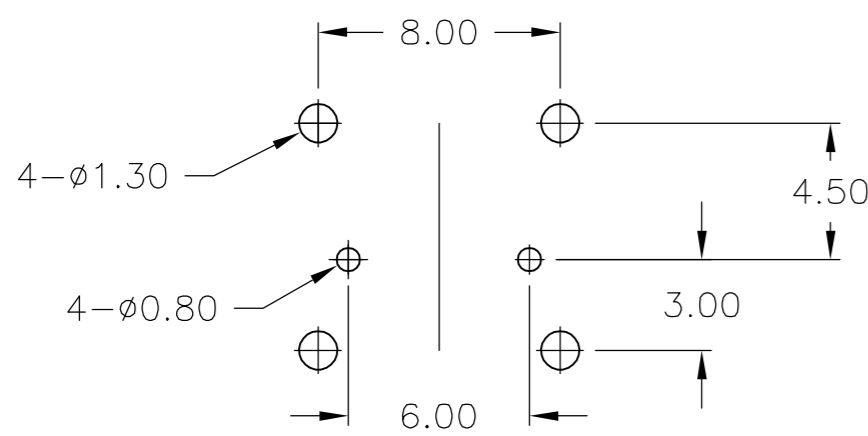
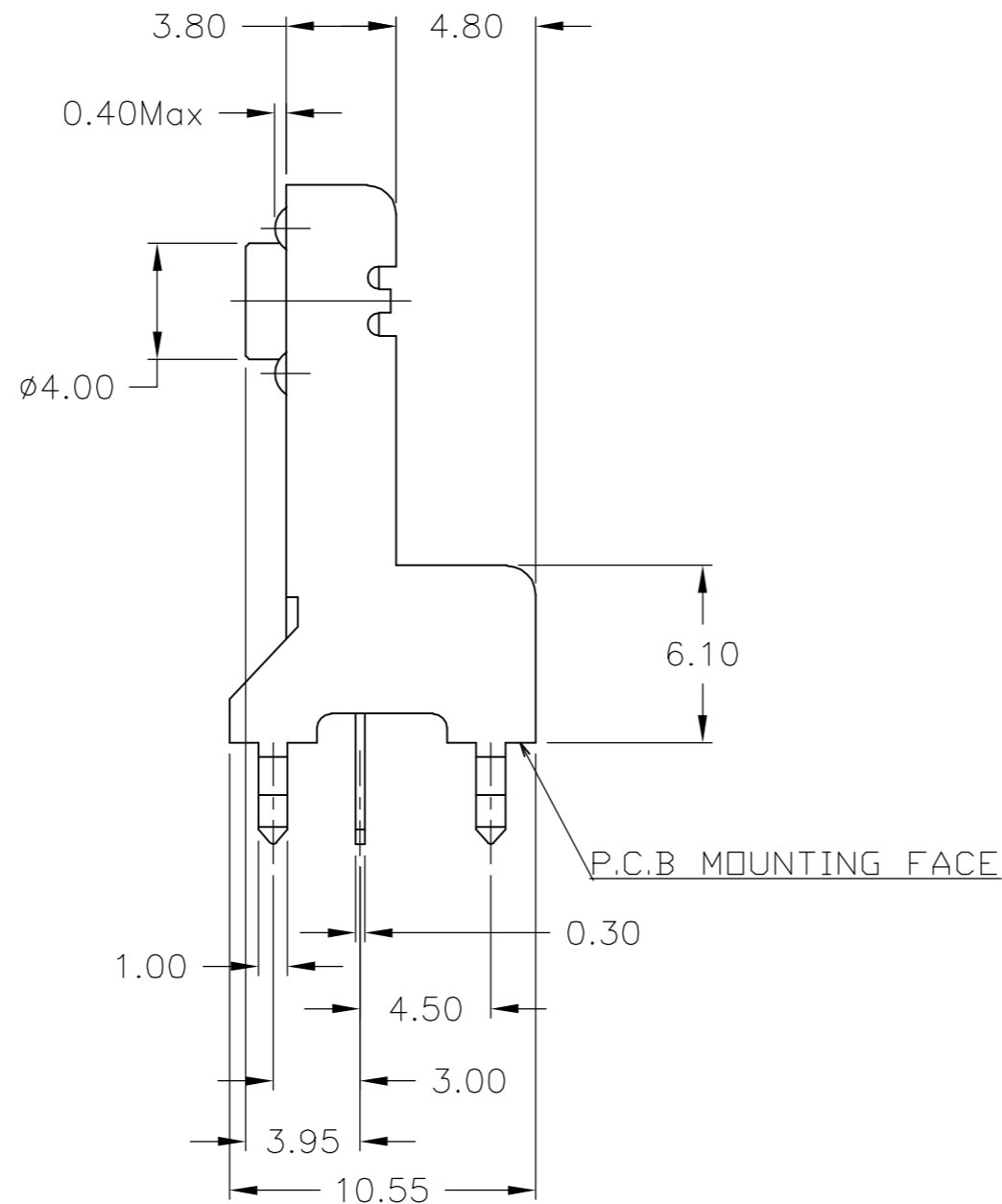
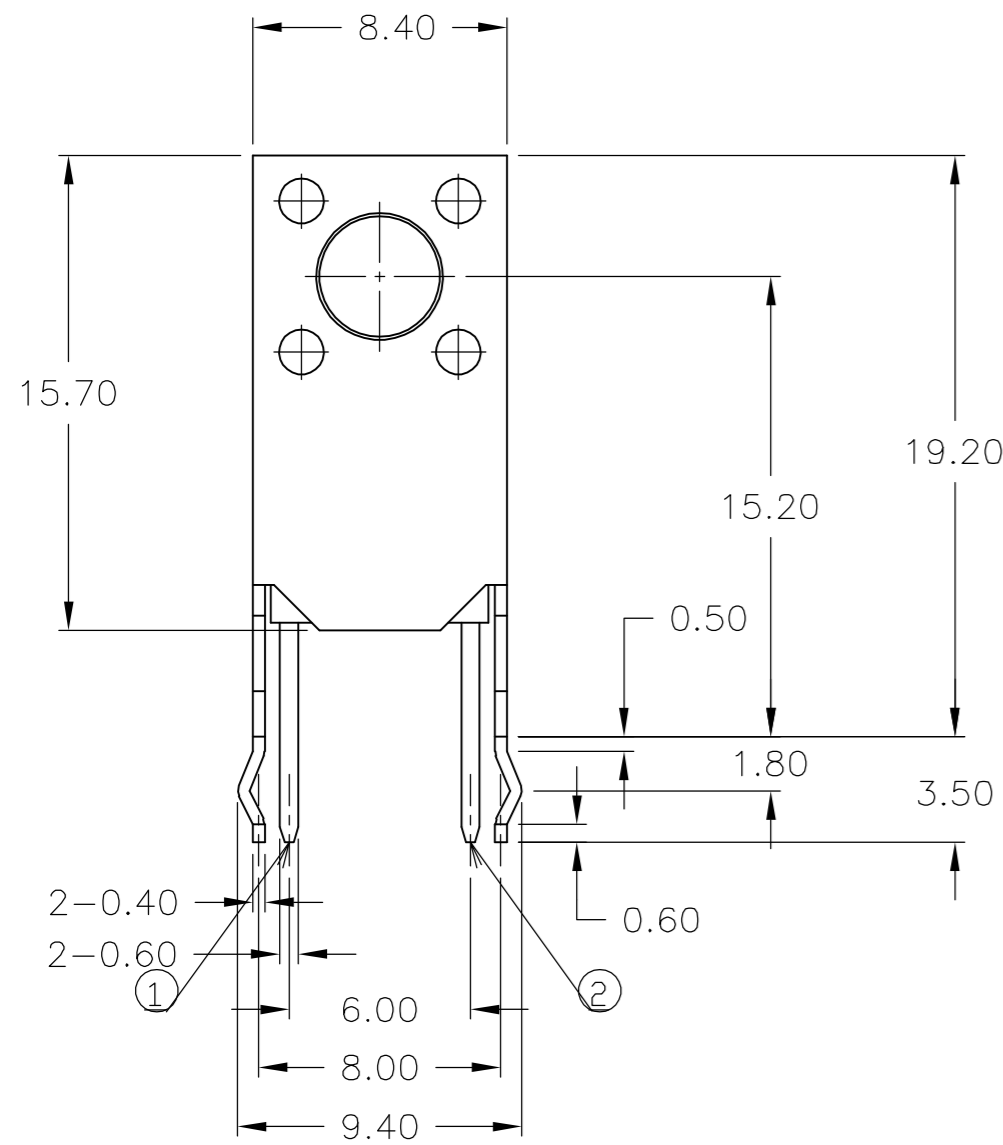
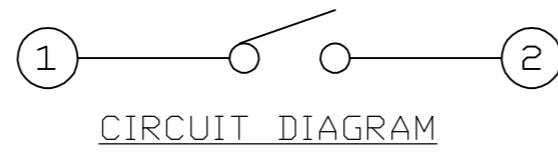
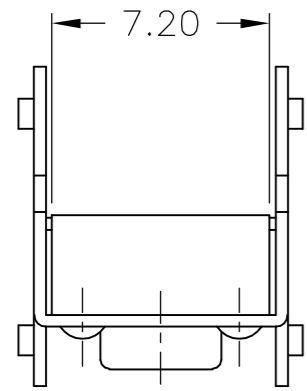


THIS DRAWING IS UNPUBLISHED. RELEASED FOR PUBLICATION  
 © COPYRIGHT BY TYCO ELECTRONICS CORPORATION. ALL RIGHTS RESERVED.

LOC		DIST		REVISIONS			
P	LTR	DESCRIPTION	DATE	DWN	APVD		
1		PRELIMINARY	-	-	-		



P.C.B MOUNTING HOLE DIMENSION

Specifications:

Material's  
 Bracket, Tin plate  
 Actuator, PBT, UL94HB, Blue  
 Contact, Copper Alloy, Silver Clad over Nickel plate  
 Case, PBT, UL94V-0, Black  
 Fixed Contact/Terminal, Copper Alloy, Silver Clad over Nickel plate

Electrical:

Contact Rating, 50mA@12VDC, Per EIA-448, Method 6  
 Initial Contact resistance, 50 milliohms max, Per EIA-364-23B, each position  
 Insulation Resistance, 100 Megohm min. Per EIA-364-21C each position  
 Dielectric strength, 250 V AC for 1 minute, Per EIA-364-20B, Condition 1, each position.  
 Contact Bounce, 10 milliseconds max.

Mechanical:

Actuation force, 160 +/-50 grams  
 Actuation Travel, .25 + .2/- .1 mm  
 Life Expectancy, 100,000 cycles, Per EIA-448 Methods 8 and 9,  
 150% actuation force, 2cyc/sec.  
 Vibration, Per EIA 364-28D, Condition VII, Level E  
 Mechanical Shock, Per EIA-364-27C, Condition A

Environmental:

Operating Temperature, -20 to +85 degrees C, Per EIA-448, Method 10  
 Storage Temperature, -30 to +85 degrees C  
 Humidity and Temperature Cycling Per EIA-364-31B, Method III  
 Thermal Shock, Per EIA-364-32C, -30 to +85 degrees C  
 Solderability, Per EIA-364-52, Class 2, Category 1, 95% Minimum coverage  
 Resistance to Solder Heat, Per 109-202, Condition B

**PRELIMINARY**  
 NOT RELEASED FOR  
 PRODUCTION

BULK	1825003-1
PACKAGING	PART NUMBER

THIS DRAWING IS A CONTROLLED DOCUMENT.		DWN	07DEC2005	Tyco Electronics Corporation Harrisburg, PA 17105-3608	
DIMENSIONS: mm		CHK	M. SARVER		
TOLERANCES UNLESS OTHERWISE SPECIFIED:		APVD	-		
0 PLC ± - 1 PLC ± - 2 PLC ± - 3 PLC ± - 4 PLC ± - ANGLES ± - FINISH		PRODUCT SPEC	-		
MATERIAL		WEIGHT		SIZE	RESTRICTED TO
-		-		A2 00779	-
CUSTOMER DRAWING		SCALE		DRAWING NO	REV
		1:1		C=1825003	1

1825003

**PRELIMINARY**

Компания «Life Electronics» занимается поставками электронных компонентов импортного и отечественного производства от производителей и со складов крупных дистрибьюторов Европы, Америки и Азии.

С конца 2013 года компания активно расширяет линейку поставок компонентов по направлению коаксиальный кабель, кварцевые генераторы и конденсаторы (керамические, пленочные, электролитические), за счёт заключения дистрибьюторских договоров

Мы предлагаем:

- Конкурентоспособные цены и скидки постоянным клиентам.
- Специальные условия для постоянных клиентов.
- Подбор аналогов.
- Поставку компонентов в любых объемах, удовлетворяющих вашим потребностям.
- Приемлемые сроки поставки, возможна ускоренная поставка.
- Доставку товара в любую точку России и стран СНГ.
- Комплексную поставку.
- Работу по проектам и поставку образцов.
- Формирование склада под заказчика.
- Сертификаты соответствия на поставляемую продукцию (по желанию клиента).
- Тестирование поставляемой продукции.
- Поставку компонентов, требующих военную и космическую приемку.
- Входной контроль качества.
- Наличие сертификата ISO.

В составе нашей компании организован Конструкторский отдел, призванный помогать разработчикам, и инженерам.

Конструкторский отдел помогает осуществить:

- Регистрацию проекта у производителя компонентов.
- Техническую поддержку проекта.
- Защиту от снятия компонента с производства.
- Оценку стоимости проекта по компонентам.
- Изготовление тестовой платы монтаж и пусконаладочные работы.



Тел: +7 (812) 336 43 04 (многоканальный)

Email: [org@lifeelectronics.ru](mailto:org@lifeelectronics.ru)