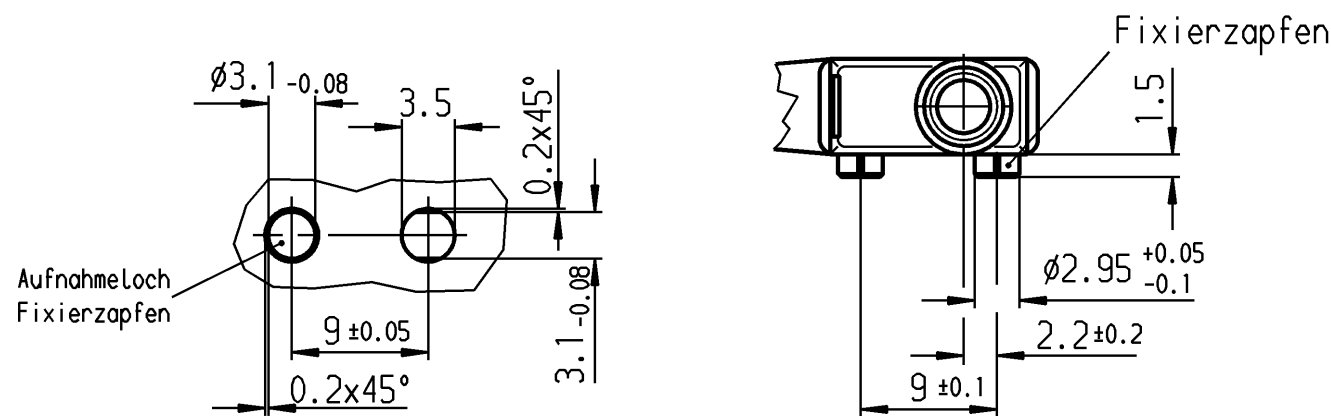


Leitung DIN 72551-FLRY-0.5-A-blau (Anschl. 4)  
 Leitung DIN 72551-FLRY-0.5-A-braun (Anschl. 1)  
 Leitung DIN 72551-FLRY-0.5-A-schwarz (Anschl. 2)

Empfohlenes Lochbild



### Aufschrift

Ⓜ  
1055/58

Herstelljahr/-woche  
nach DIN EN 60062

Schalt-Betätigungkraft ≤ 1.8 N  
 Differenzweg ≤ 0.4 mm  
 Rückschalbkraft ≥ 0.5 N  
 Schutzart nach EN 60529 IP 67

		Wechsler 1-polig		Au - Au		1058.0351-01	
		Schaltart		Kontaktpaarung		Bild Erzeugnisnummer	
Allgemeintoleranzen/UNTOLERANCED DIMENSIONS				PROJECTION		Pause COPY	
Für Längen und Radien FOR LENGTHS AND RADII.		Abmaße in mm für Nennmaßbereich in mm ALL DIMENSIONS ARE IN MILLIMETRES		Blatt SHEET 01		Zeichn./DRAWING NO.	
±		bis/UP TO über/OVER über/OVER		Original DIN A3 Maßstab SCALE 2:1		K 1058.0351	
±		0.1 0.2 30		0 10 20 30 mm		Schnappschalter	
d		i		gez./DRAWN BY 02.12.98 gr		Snap action switch	
c	79670	18.07.12	Sb	gepr./CHECKED BY		MARQUARDT	
b	34357	23.01.03	bz	Ersatz für/REPLACEMENT OF			
a	27944	24.08.99	gr				
Ausg. ISSUE		Änderung REVISION		gez. DRAWN BY			

**VERTRAULICH-CONFIDENTIAL**  
 © Alle Rechte bei Marquardt, auch fuer den Fall von Schutzrechtsanmeldungen. Jede Veruegungsbefugnis, wie Kopier- und Weitergaberecht, bei uns.  
 © This document is the exclusive property of Marquardt. Without our consent, it may not be reproduced or given to third parties.

Компания «Life Electronics» занимается поставками электронных компонентов импортного и отечественного производства от производителей и со складов крупных дистрибьюторов Европы, Америки и Азии.

С конца 2013 года компания активно расширяет линейку поставок компонентов по направлению коаксиальный кабель, кварцевые генераторы и конденсаторы (керамические, пленочные, электролитические), за счёт заключения дистрибьюторских договоров

Мы предлагаем:

- Конкурентоспособные цены и скидки постоянным клиентам.
- Специальные условия для постоянных клиентов.
- Подбор аналогов.
- Поставку компонентов в любых объемах, удовлетворяющих вашим потребностям.
- Приемлемые сроки поставки, возможна ускоренная поставка.
- Доставку товара в любую точку России и стран СНГ.
- Комплексную поставку.
- Работу по проектам и поставку образцов.
- Формирование склада под заказчика.
- Сертификаты соответствия на поставляемую продукцию (по желанию клиента).
- Тестирование поставляемой продукции.
- Поставку компонентов, требующих военную и космическую приемку.
- Входной контроль качества.
- Наличие сертификата ISO.

В составе нашей компании организован Конструкторский отдел, призванный помогать разработчикам, и инженерам.

Конструкторский отдел помогает осуществить:

- Регистрацию проекта у производителя компонентов.
- Техническую поддержку проекта.
- Защиту от снятия компонента с производства.
- Оценку стоимости проекта по компонентам.
- Изготовление тестовой платы монтаж и пусконаладочные работы.



Тел: +7 (812) 336 43 04 (многоканальный)

Email: [org@lifeelectronics.ru](mailto:org@lifeelectronics.ru)