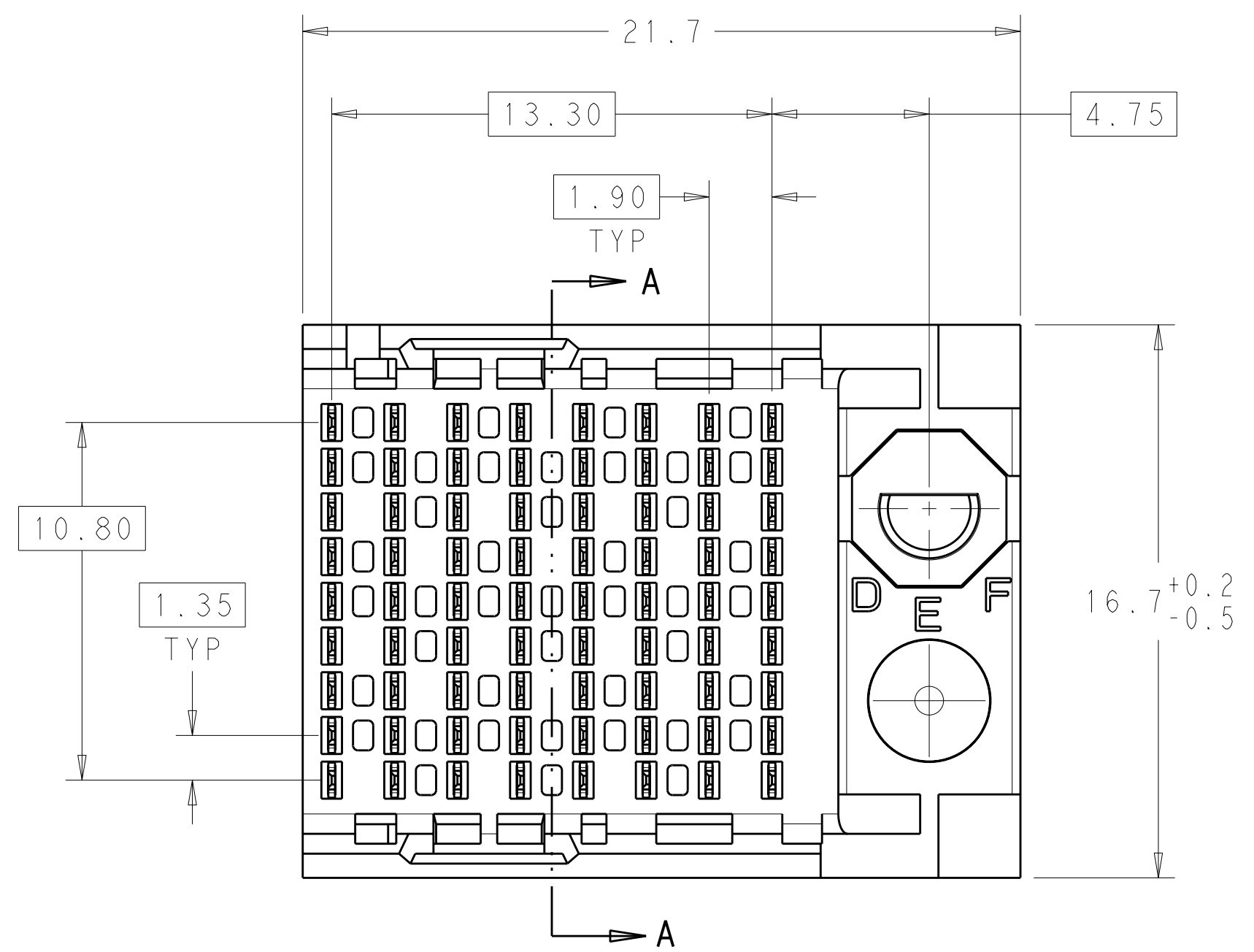
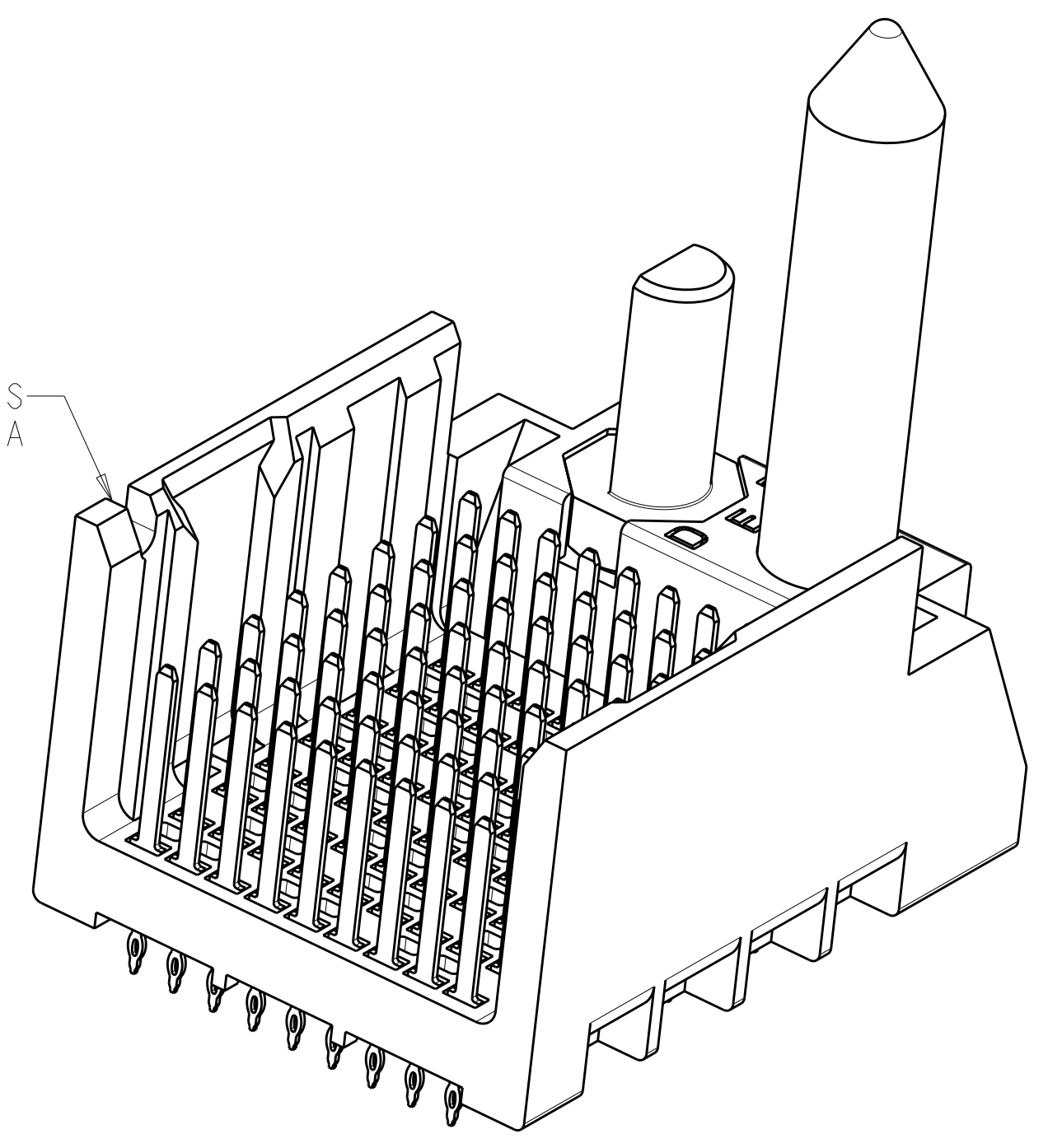


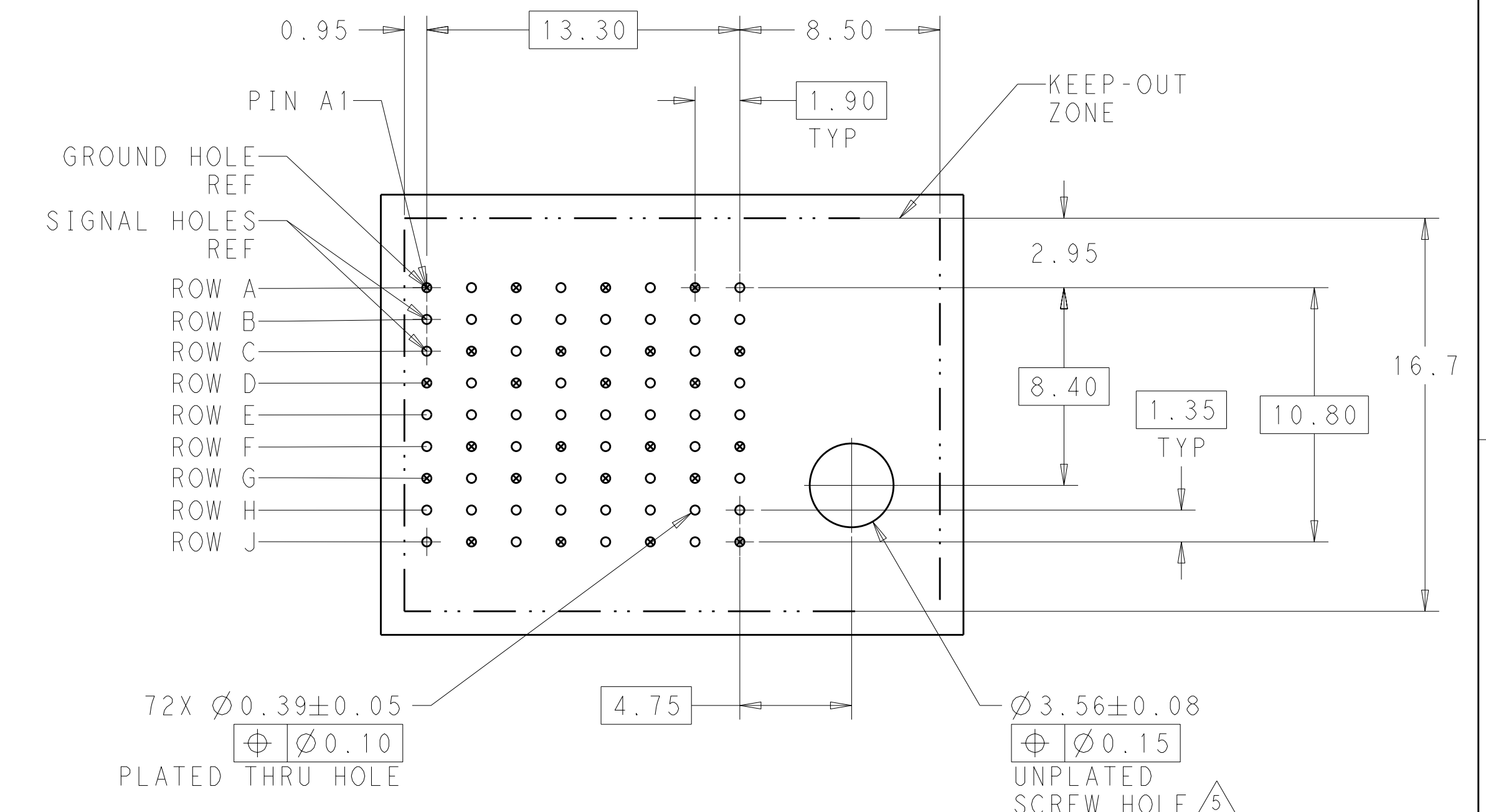
LOC		DIST		REVISIONS			
AD	00	P	LTG	DESCRIPTION	DATE	DWN	APVD
		C		REVISED PER ECO-11-025276	05JAN12	KH	DY



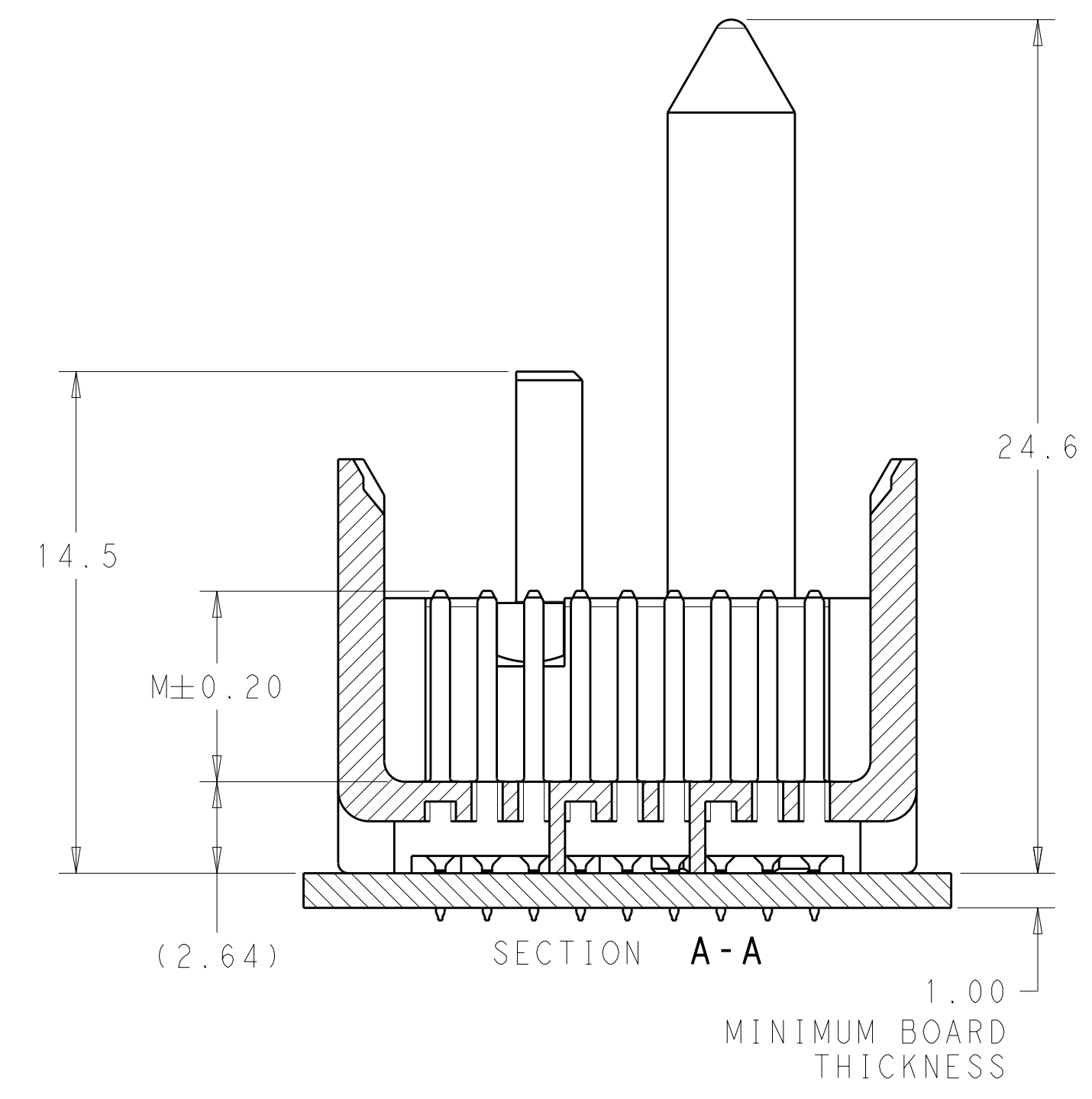
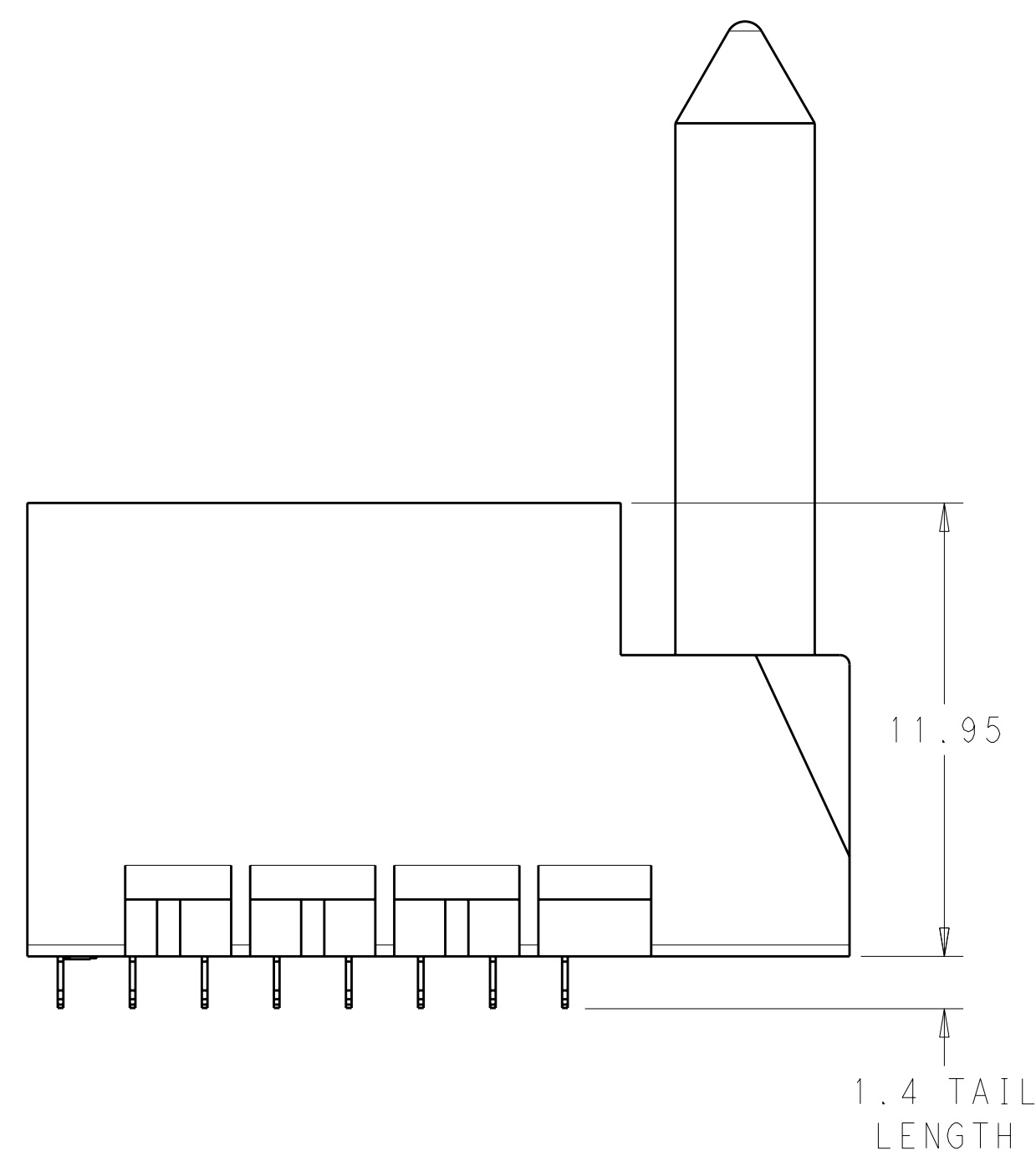
NOTCH DESIGNATES ROW A



- 1 MATERIAL:
HOUSING: LCP, GLASS FILLED, UL94V-0.
TERMINALS: HIGH PERFORMANCE COPPER ALLOY.
- 2 FINISH:
30µ" MIN GOLD IN CONTACT AREA. SELECTIVE TIN ON PCB TAILS, NICKEL OVERALL.
- 3 FINISH:
30µ" MIN GOLD IN CONTACT AREA. SELECTIVE TIN-LEAD ON PCB TAILS, NICKEL OVERALL.
- 4. SCREWS PACKAGED IN END OF PACKAGING TUBE.
- 5 FOR GROUNDED GUIDE PIN USE Ø3.56±0.08 PTH, Ø3.66 DRILL, AND Ø6.5 PAD.
- 6. KEYING PIN SHOWN IN POSITION A, SEE KEYING CHART ON SHEET 2 FOR OTHER POSITIONS.



RIGHT GUIDED BACKPLANE HOLE PATTERN (CONNECTOR SIDE)

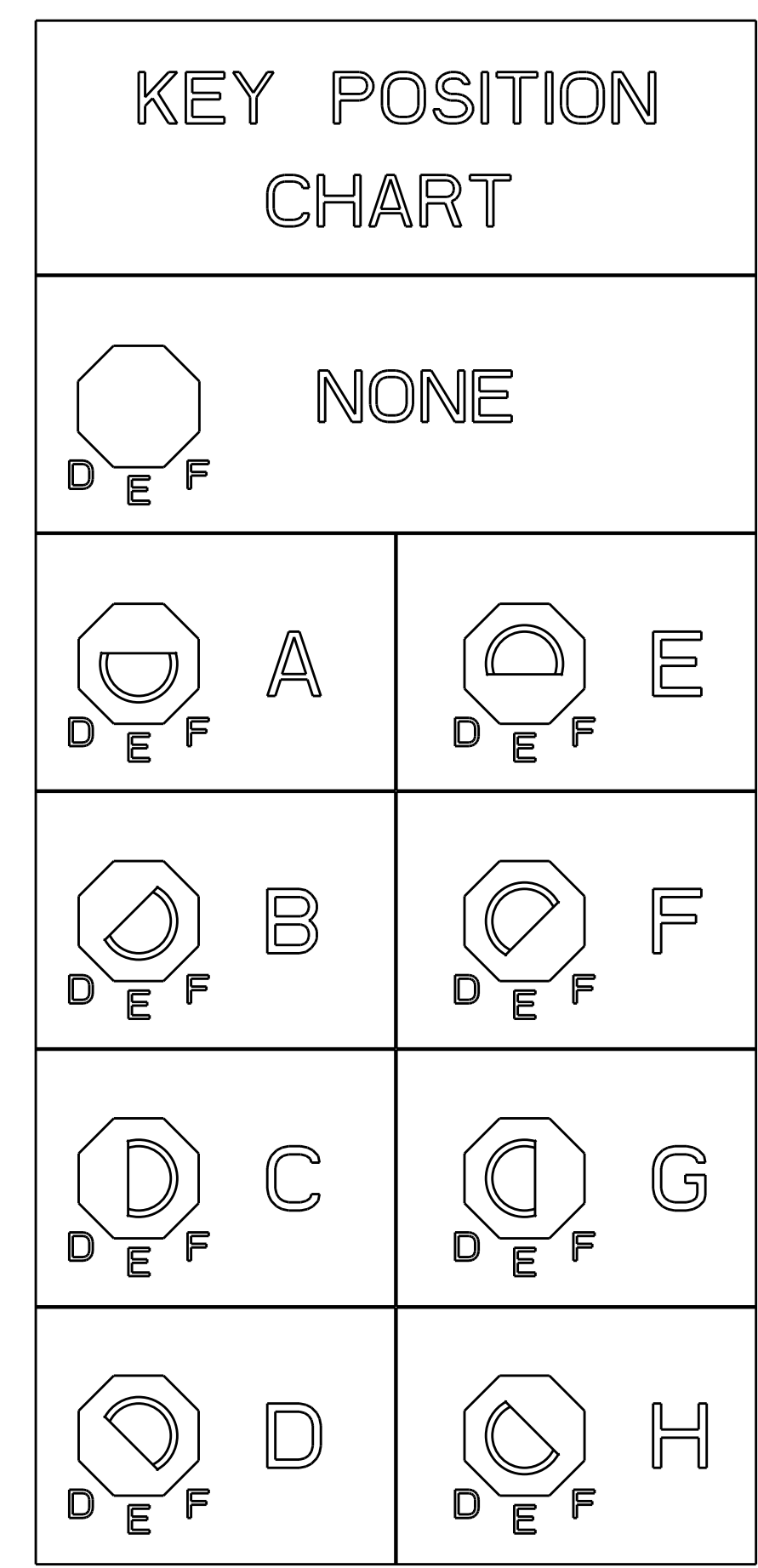


THIS DRAWING IS A CONTROLLED DOCUMENT.		DWN	J. K. SHOBER	11JAN2011	TE Connectivity NAME: IMPACT, 3 PAIR, 8 COLUMN, HEADER RIGHT GUIDED, OPEN END WALL SIGNAL MODULE, 0.39 PTH SIZE: CAGE CODE DRAWING NO: A100779C=2057757 RESTRICTED TO:	
DIMENSIONS:		CHK	J. EABY	11JAN2011		
mm		APVD	J. EABY	11JAN2011		
0 PLC ± 1 PLC ±0.25 2 PLC ±0.13 3 PLC ± 4 PLC ± ANGLES ± FINISH SEE TABLE		PRODUCT SPEC				
MATERIAL		APPLICATION SPEC			WEIGHT	-
THIS DRAWING IS UNPUBLISHED. RELEASED FOR PUBLICATION. ALL RIGHTS RESERVED.		CUSTOMER DRAWING	SCALE 6:1		SHEET 1 OF 2	REV C

LOC		DIST		REVISIONS			
AD	00	P	LTB	DESCRIPTION	DATE	DWN	APVD
		-	-	SEE SHEET 1	-	-	-

3	H	5.5	8-2057757-6
3	H	4.9	8-2057757-5
3	H	4.5	8-2057757-4
2	H	5.5	8-2057757-3
2	H	4.9	8-2057757-2
2	H	4.5	8-2057757-1
3	G	5.5	7-2057757-6
3	G	4.9	7-2057757-5
3	G	4.5	7-2057757-4
2	G	5.5	7-2057757-3
2	G	4.9	7-2057757-2
2	G	4.5	7-2057757-1
3	F	5.5	6-2057757-6
3	F	4.9	6-2057757-5
3	F	4.5	6-2057757-4
2	F	5.5	6-2057757-3
2	F	4.9	6-2057757-2
2	F	4.5	6-2057757-1
3	E	5.5	5-2057757-6
3	E	4.9	5-2057757-5
3	E	4.5	5-2057757-4
2	E	5.5	5-2057757-3
2	E	4.9	5-2057757-2
2	E	4.5	5-2057757-1
3	D	5.5	4-2057757-6
3	D	4.9	4-2057757-5
3	D	4.5	4-2057757-4
2	D	5.5	4-2057757-3
2	D	4.9	4-2057757-2
2	D	4.5	4-2057757-1
3	C	5.5	3-2057757-6
3	C	4.9	3-2057757-5
3	C	4.5	3-2057757-4
2	C	5.5	3-2057757-3
2	C	4.9	3-2057757-2
2	C	4.5	3-2057757-1
3	B	5.5	2-2057757-6
3	B	4.9	2-2057757-5
3	B	4.5	2-2057757-4
2	B	5.5	2-2057757-3
2	B	4.9	2-2057757-2
2	B	4.5	2-2057757-1
3	A	5.5	1-2057757-6
3	A	4.9	1-2057757-5
3	A	4.5	1-2057757-4
2	A	5.5	1-2057757-3
2	A	4.9	1-2057757-2
2	A	4.5	1-2057757-1
3	-	5.5	2057757-6
3	-	4.9	2057757-5
3	-	4.5	2057757-4
2	-	5.5	2057757-3
2	-	4.9	2057757-2
2	-	4.5	2057757-1
FINISH	KEY POSITION	DIM M	PART NUMBER

REFER TO WWW.TE.COM FOR PRODUCT AVAILABILITY



THIS DRAWING IS A CONTROLLED DOCUMENT.		DWN J. K. SHOBER 11JAN2011	STE TE Connectivity
DIMENSIONS: mm		CHK J. EARY 11JAN2011	
TOLERANCES UNLESS OTHERWISE SPECIFIED:		APVD J. EARY 11JAN2011	NAME IMPACT, 3 PAIR, 8 COLUMN, HEADER RIGHT GUIDED, OPEN END WALL SIGNAL MODULE, 0.39 PTH
9 PLC ±0.25		PRODUCT SPEC	SIZE CAGE CODE DRAWING NO RESTRICTED TO
3 PLC ±0.13		APPLICATION SPEC	A100779C=2057757
5 PLC ±		WEIGHT	SCALE 5:1 SHEET 2 OF 2 REV C
4 PLC ±		CUSTOMER DRAWING	
ANGLES FINISH SEE TABLE			

Компания «Life Electronics» занимается поставками электронных компонентов импортного и отечественного производства от производителей и со складов крупных дистрибьюторов Европы, Америки и Азии.

С конца 2013 года компания активно расширяет линейку поставок компонентов по направлению коаксиальный кабель, кварцевые генераторы и конденсаторы (керамические, пленочные, электролитические), за счёт заключения дистрибьюторских договоров

Мы предлагаем:

- Конкурентоспособные цены и скидки постоянным клиентам.
- Специальные условия для постоянных клиентов.
- Подбор аналогов.
- Поставку компонентов в любых объемах, удовлетворяющих вашим потребностям.
- Приемлемые сроки поставки, возможна ускоренная поставка.
- Доставку товара в любую точку России и стран СНГ.
- Комплексную поставку.
- Работу по проектам и поставку образцов.
- Формирование склада под заказчика.
- Сертификаты соответствия на поставляемую продукцию (по желанию клиента).
- Тестирование поставляемой продукции.
- Поставку компонентов, требующих военную и космическую приемку.
- Входной контроль качества.
- Наличие сертификата ISO.

В составе нашей компании организован Конструкторский отдел, призванный помогать разработчикам, и инженерам.

Конструкторский отдел помогает осуществить:

- Регистрацию проекта у производителя компонентов.
- Техническую поддержку проекта.
- Защиту от снятия компонента с производства.
- Оценку стоимости проекта по компонентам.
- Изготовление тестовой платы монтаж и пусконаладочные работы.



Тел: +7 (812) 336 43 04 (многоканальный)
Email: org@lifeelectronics.ru