

# Class T Fuseblocks

## 300 Volt, 1/2 to 600 Amps

T300



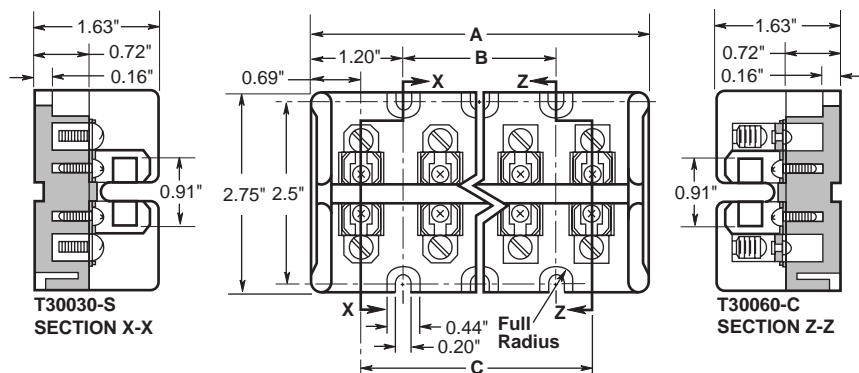
Catalog Symbol: T300  
 Ampere Rating: 1/2 to 600 Amperes  
 Voltage Rating: 300 Volts  
 Agency Information:  
 UL Listed, UL512, Guide IZLT, File E14853  
 CSA Certified, C22.2 No. 39, Class  
 6225-01, File 47235  
 Withstand Rating: 200,000 Amps  
 RMS Sym.  
 For use with Class T fuses  
 (Bussmann JJN)  
 Materials: Glass Polyester, Phenolic  
 on 600A  
 UL Flammability: 94 VO

### Class T Fuseblocks (300V) Catalog Data

| Amps    | Poles | Catalog Numbers |            | Figure Number | Max. Wire Size          |
|---------|-------|-----------------|------------|---------------|-------------------------|
|         |       | Screw           | Box Lug    |               |                         |
| 1/2-30  | 2     | T30030-2SR      | T30030-2CR | 1             | SR #10CU,<br>CR #2CU-AL |
|         | 3     | T30030-3SR      | T30030-3CR |               |                         |
|         | 4     | T30030-4SR      | T30030-4CR |               |                         |
| 31-60   | 2     | T30060-2SR      | T30060-2CR | 1             | #2CU-AL                 |
|         | 3     | T30060-3SR      | T30060-3CR |               |                         |
|         | 4     | T30060-4SR      | T30060-4CR |               |                         |
| 61-100  | 1     | —               | T30100-1CR | 2             | 1/0 CU-AL               |
|         | 2     | —               | T30100-2CR |               |                         |
|         | 3     | —               | T30100-3CR |               |                         |
| 101-200 | 1     | —               | T30200-1C  | 3             | 250kcmil CU-AL          |
|         | 3     | —               | T30200-3C  | 3a            |                         |
|         | 3     | —               | T30200-3ST | 3b            |                         |
| 201-400 | 1     | —               | T30400-1C  | 4             | 600kcmil CU-AL          |
| 401-600 | 1     | —               | T30600-1C  | 5             | (2) 600kcmil CU-AL      |

Dimensional Data All dimensions (±0.016)

Figure 1. 1/2 A to 60A



### Class T Fuseblocks (300V) Catalog Numbers

| Terminal Type | Dimensions (inches) |      |      |
|---------------|---------------------|------|------|
|               | A                   | B    | C    |
| T30030-2      | 2.41                | —    | 1.03 |
| T30060-2      | —                   | —    | —    |
| T30030-3      | 3.44                | 1.03 | 2.06 |
| T30060-3      | —                   | —    | —    |
| T30030-4      | 4.47                | 2.06 | 3.09 |
| T30060-4      | —                   | —    | —    |

All dimensions (±0.016)

CE CE logo denotes compliance with European Union Low Voltage Directive (50-1000 VAC, 75-1500 VDC). Refer to Data Sheet: 8002 or contact Bussmann Application Engineering at 636-527-1270 for more information.

# Class T Fuseblocks

## 300 Volt, 1/2 to 600 Amps

T300

Dimensional Data  
Figure 2. 61A to 100A



Figure 3A.



All dimensions ( $\pm 0.016$ )  
Figure 3. 101A to 200A

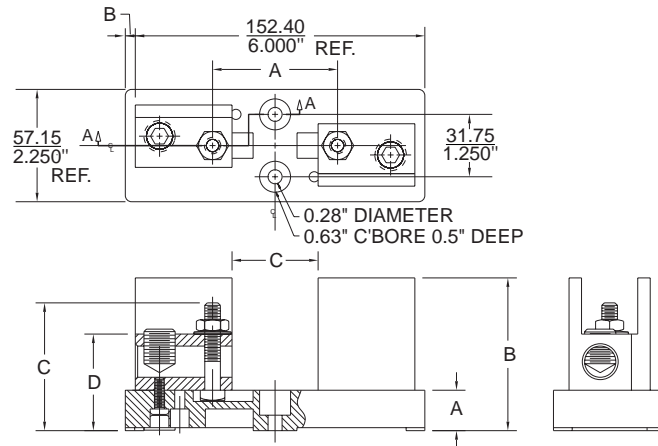


Figure 3B.



# Class T Fuseblocks

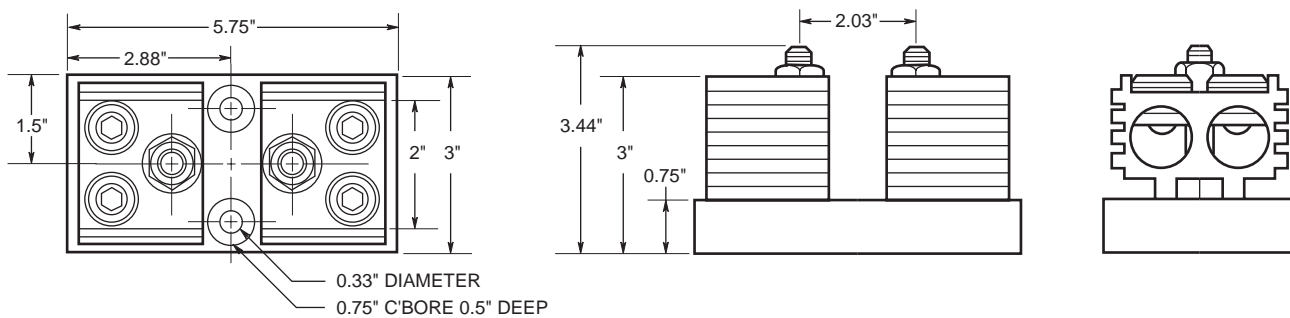
## 300 Volt, 1/2 to 600 Amps

T300

Figure 4. 201A to 400A



Figure 5. 401A to 600A



The only controlled copy of this Data Sheet is the electronic read-only version located on the Bussmann Network Drive. All other copies of this document are by definition uncontrolled. This bulletin is intended to clearly present comprehensive product data and provide technical information that will help the end user with design applications. Bussmann reserves the right, without notice, to change design or construction of any products and to discontinue or limit distribution of any products. Bussmann also reserves the right to change or update, without notice, any technical information contained in this bulletin. Once a product has been selected, it should be tested by the user in all possible applications.

Компания «Life Electronics» занимается поставками электронных компонентов импортного и отечественного производства от производителей и со складов крупных дистрибьюторов Европы, Америки и Азии.

С конца 2013 года компания активно расширяет линейку поставок компонентов по направлению коаксиальный кабель, кварцевые генераторы и конденсаторы (керамические, пленочные, электролитические), за счёт заключения дистрибьюторских договоров

Мы предлагаем:

- Конкурентоспособные цены и скидки постоянным клиентам.
- Специальные условия для постоянных клиентов.
- Подбор аналогов.
- Поставку компонентов в любых объемах, удовлетворяющих вашим потребностям.
- Приемлемые сроки поставки, возможна ускоренная поставка.
- Доставку товара в любую точку России и стран СНГ.
- Комплексную поставку.
- Работу по проектам и поставку образцов.
- Формирование склада под заказчика.
- Сертификаты соответствия на поставляемую продукцию (по желанию клиента).
- Тестирование поставляемой продукции.
- Поставку компонентов, требующих военную и космическую приемку.
- Входной контроль качества.
- Наличие сертификата ISO.

В составе нашей компании организован Конструкторский отдел, призванный помогать разработчикам, и инженерам.

Конструкторский отдел помогает осуществить:

- Регистрацию проекта у производителя компонентов.
- Техническую поддержку проекта.
- Защиту от снятия компонента с производства.
- Оценку стоимости проекта по компонентам.
- Изготовление тестовой платы монтаж и пусконаладочные работы.



Тел: +7 (812) 336 43 04 (многоканальный)  
Email: org@lifeelectronics.ru