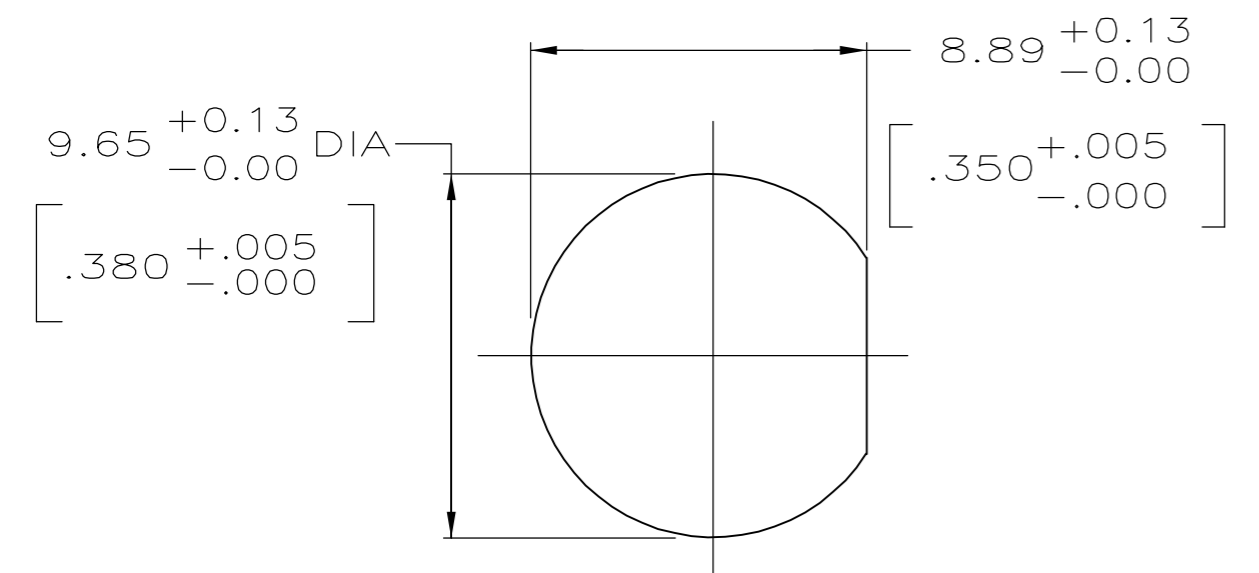
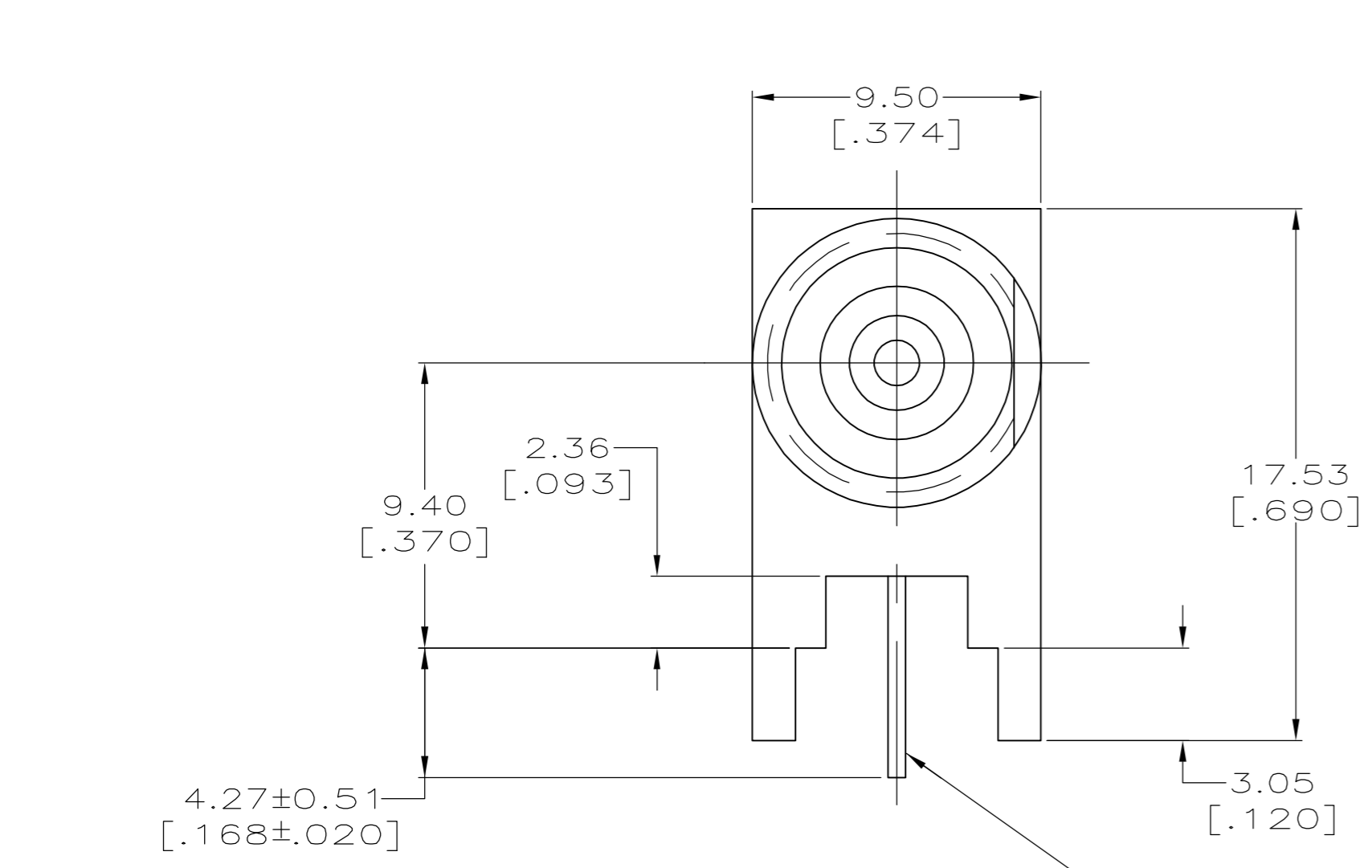
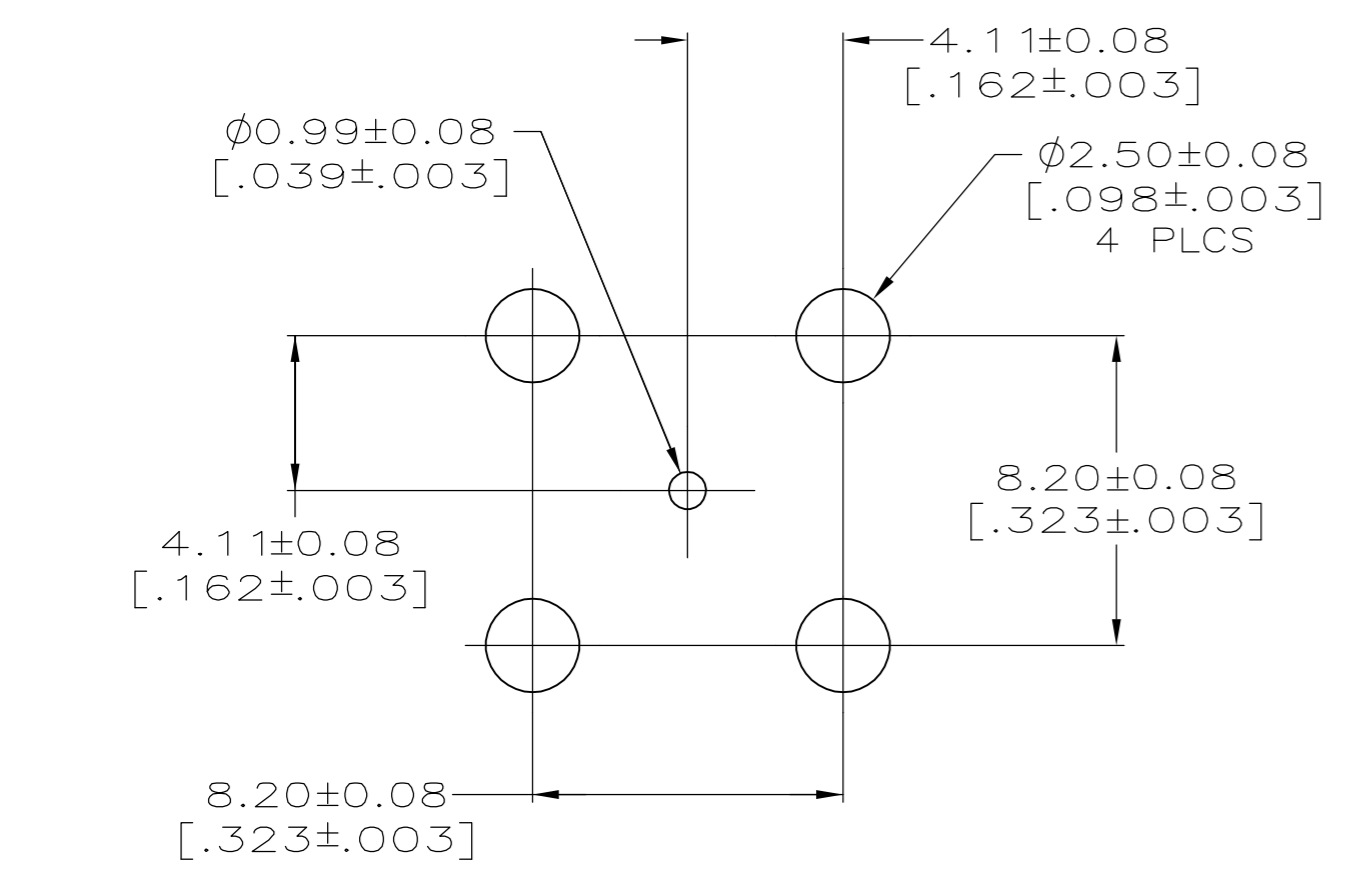


THIS DRAWING IS UNPUBLISHED. RELEASED FOR PUBLICATION  
 © COPYRIGHT BY TYCO ELECTRONICS CORPORATION. ALL RIGHTS RESERVED.

LOC		DIST		REVISIONS			
P	LTR	DESCRIPTION	DATE	DWN	APVD		
AJ	00						
	C	REV PER ECO 06-016786	1/23/2007	DW	KW		

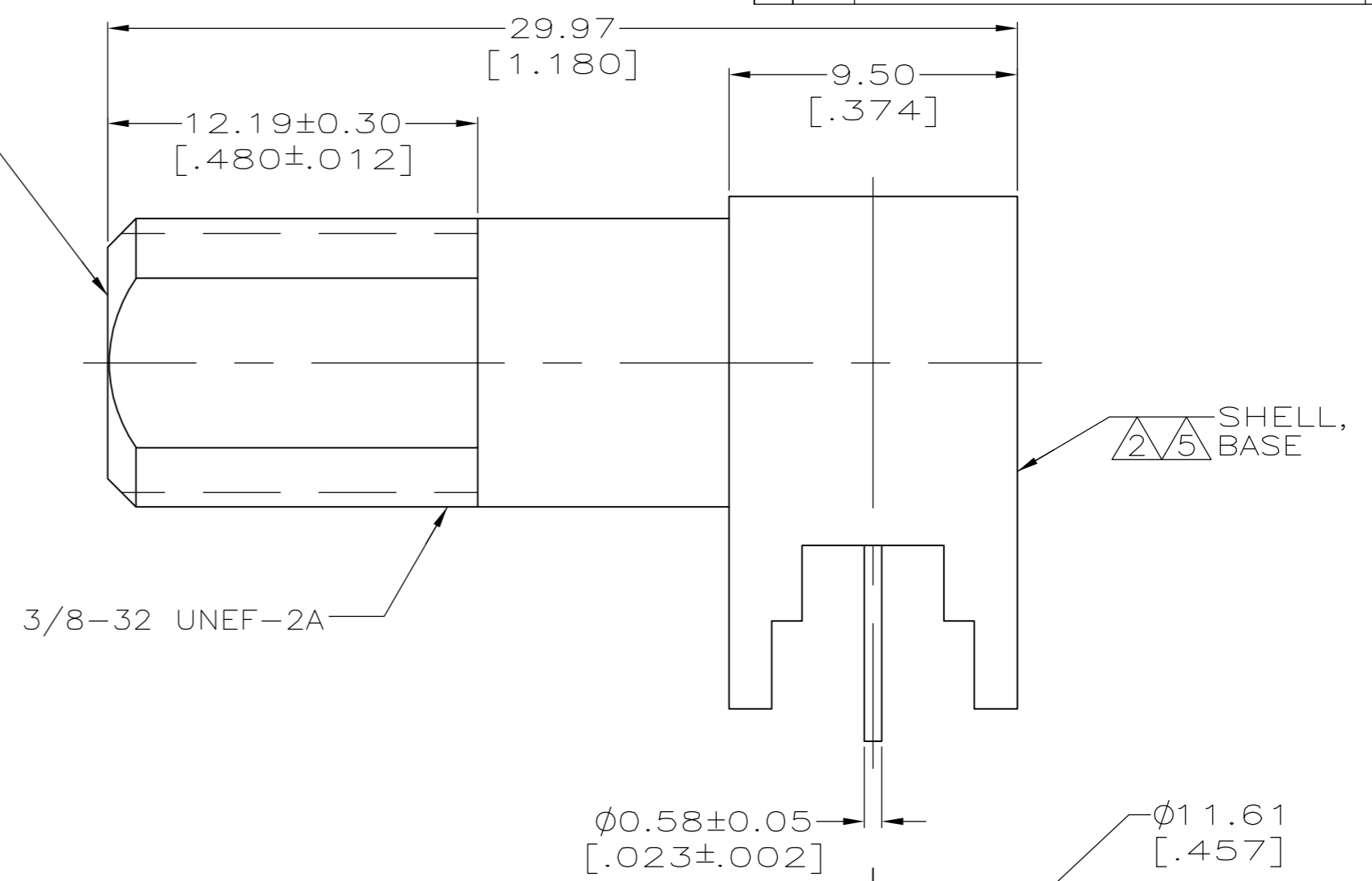


SUGGESTED PANEL CUTOUT

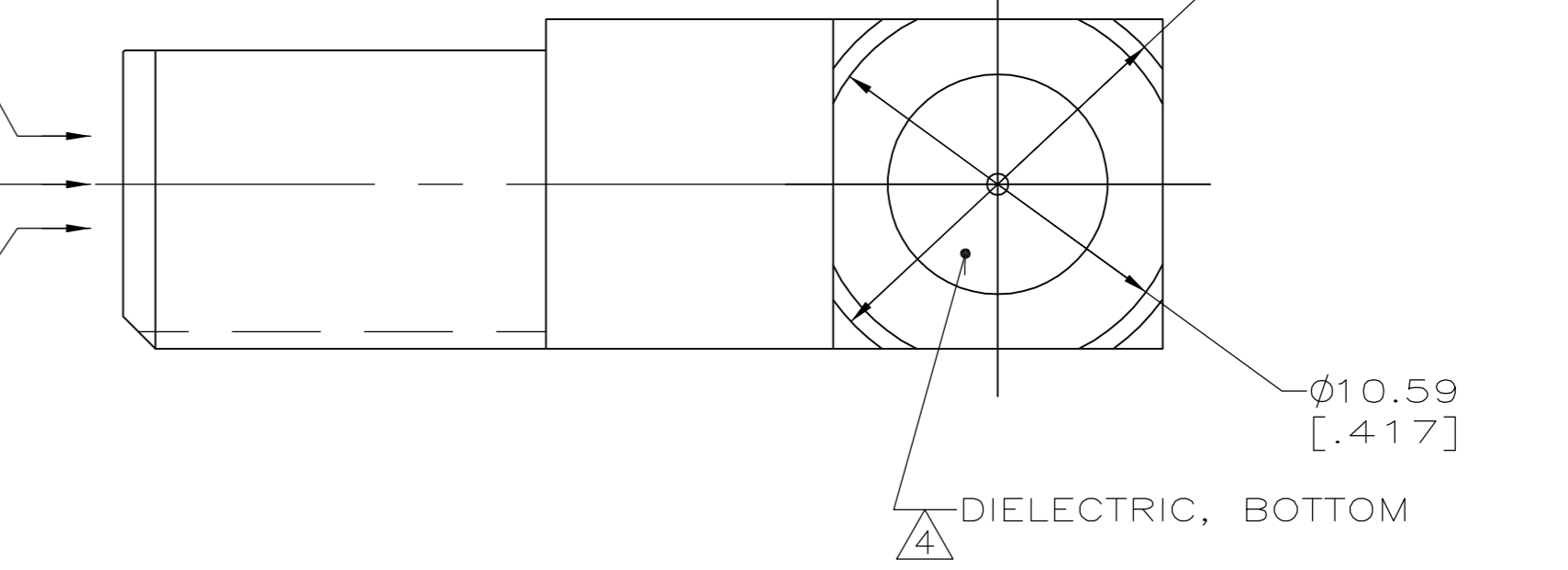


PCB CONFIGURATION

SHELL, BARREL



CONTACT  
 DIELECTRIC, MIDDLE  
 DIELECTRIC, FRONT



- ① PHOSPHOR BRONZE.
- ② BRASS.
- ③ POLYPROPYLENE, GENERAL PURPOSE
- ④ ACETAL, GENERAL PURPOSE
- ⑤ TIN PLATE 2.54 μm [.000100] MINIMUM THICK.
- ⑥ NICKEL PLATE 2.54 μm [.000100] MINIMUM THICK.
- 7. CONNECTOR WILL ACCEPT CENTER CONDUCTOR DIAMETER RANGE OF 0.51 [.020]-1.19 [.047].

887078-1  
 PART NUMBER

THIS DRAWING IS A CONTROLLED DOCUMENT.		DWN	6-23-97	Tyco Electronics Corporation Harrisburg, PA 17105-3608	
DIMENSIONS: mm [INCHES]		CHK	6-23-97		
TOLERANCES UNLESS OTHERWISE SPECIFIED:		APVD	6-23-97		
0 PLC ± - 1 PLC ± - 2 PLC ± - 3 PLC ± 0.20 [.008] 4 PLC ± - ANGLES ± - FINISH SEE NOTE 5 & 6		NAME K. WEIDNER PRODUCT SPEC 108-1755 APPLICATION SPEC - WEIGHT - CUSTOMER DRAWING			
MATERIAL SEE NOTES 1-4		SIZE	A2	CAGE CODE	00779
		DRAWING NO	C=887078		RESTRICTED TO
		SCALE	5:1	SHEET	1 of 1
		REV	C		

Компания «Life Electronics» занимается поставками электронных компонентов импортного и отечественного производства от производителей и со складов крупных дистрибьюторов Европы, Америки и Азии.

С конца 2013 года компания активно расширяет линейку поставок компонентов по направлению коаксиальный кабель, кварцевые генераторы и конденсаторы (керамические, пленочные, электролитические), за счёт заключения дистрибьюторских договоров

Мы предлагаем:

- Конкурентоспособные цены и скидки постоянным клиентам.
- Специальные условия для постоянных клиентов.
- Подбор аналогов.
- Поставку компонентов в любых объемах, удовлетворяющих вашим потребностям.
- Приемлемые сроки поставки, возможна ускоренная поставка.
- Доставку товара в любую точку России и стран СНГ.
- Комплексную поставку.
- Работу по проектам и поставку образцов.
- Формирование склада под заказчика.
- Сертификаты соответствия на поставляемую продукцию (по желанию клиента).
- Тестирование поставляемой продукции.
- Поставку компонентов, требующих военную и космическую приемку.
- Входной контроль качества.
- Наличие сертификата ISO.

В составе нашей компании организован Конструкторский отдел, призванный помогать разработчикам, и инженерам.

Конструкторский отдел помогает осуществить:

- Регистрацию проекта у производителя компонентов.
- Техническую поддержку проекта.
- Защиту от снятия компонента с производства.
- Оценку стоимости проекта по компонентам.
- Изготовление тестовой платы монтаж и пусконаладочные работы.



Тел: +7 (812) 336 43 04 (многоканальный)

Email: [org@lifeelectronics.ru](mailto:org@lifeelectronics.ru)