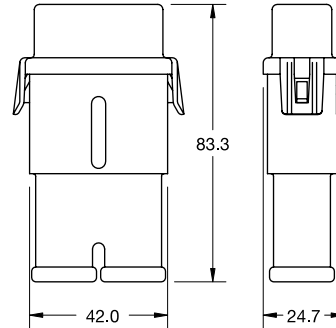


Blade Fuse Holders - Splash-waterproof Fuse Holder for MAXI™ Style Blade Fuse



Dimensions in mm / Maße in mm



The In-Line Splash-water-proof Fuse Holder provides an efficient, simple installation method for MAXI / FK3-style fuse applications in harsh under-the-hood environments

Der spritzwassergeschützte In-Line-Sicherungshalter ermöglicht eine effiziente, einfache Installation von MAXI / FK3-Sicherungen in Anwendungen mit rauen Umgebungsbedingungen, z. B. freiliegende Karosserie-/Motorraumbereiche.

* PA66-GF30: heat resistant, hitzefest
UL 94-V0: self extinguishing, selbstlöschend

| Part Number Artikel-Nr. | Description Beschreibung | Fuse Rating Sicherungs- Nennstrom |
|----------------------------|--|---|
| 01520003TXN941 | Assortment: Fuse Holder 01520003 with terminals, seals and cover for 4-6mm ² - 10 pcs. | 60 A |
| 01520003TXN942 | Assortment: Fuse Holder 01520003 with terminals, seals and cover for 6-10mm ² - 10 pcs. | 60 A |
| 279.6850.0402 | Assortment: Fuse Holder 279.6800.000 with terminals, seals and cover for 4mm ² - 10 pcs. | 80 A |
| 279.6850.0602 | Assortment: Fuse Holder 279.6800.000 with terminals, seals and cover for 6-10mm ² - 10 pcs. | 80 A |
| 279.6850.1602 | Assortment: Fuse Holder 279.6800.000 with terminals, seals and cover for 16mm ² - 10 pcs. | 80 A |

| Series Serien | Pack Size |
|------------------|--------------|
| 01520003TXN | 10 |
| 279.6800.xxx1 | 10 |
| 279.6800.xxx2 | 100 |

Fuse Holders
Inline

Splash-waterproof MAXI™ Components

| Part Number Artikel-Nr. | Description Beschreibung | Fuse Rating Sicherungs-Nennstrom |
|----------------------------|---|-------------------------------------|
| 279.6800.000_ | Fuse Holder UL 94-V0 * | 80 A |
| 01520003_ | Fuse Holder PA66-GF30* | - |
| 01520903_ | Cover | - |
| 0913726001 | Loose terminals for wire Ø 2.5 - 4 mm ² - 300 pcs | - |
| 09130726TXN | Loose terminals for wire Ø 2.5 - 4 mm ² - 10 pcs | - |
| 0913727001 | Loose terminals for wire Ø 4 - 6 mm ² - 300 pcs | - |
| 09130727TXN | Loose terminals for wire Ø 4 - 6 mm ² - 10 pcs | - |
| 0913728001 | Loose terminals for wire Ø 6 - 10 mm ² - 300 pcs | - |
| 09130728TXN | Loose terminals for wire Ø 6 - 10 mm ² - 10 pcs | - |
| 868-905 | Wire seals for wire Ø 2.5 - 6 mm ² , bulk - 1000 pcs | - |
| 08680905TXN | Wire seals for wire Ø 2.5 - 6 mm ² - 10 pcs | - |
| 868-906 | Wire seals for wire Ø 6 - 10 mm ² , bulk - 1000 pcs | - |
| 08680906TXN | Wire seals for wire Ø 6 - 10 mm ² - 10 pcs | - |

Компания «Life Electronics» занимается поставками электронных компонентов импортного и отечественного производства от производителей и со складов крупных дистрибьюторов Европы, Америки и Азии.

С конца 2013 года компания активно расширяет линейку поставок компонентов по направлению коаксиальный кабель, кварцевые генераторы и конденсаторы (керамические, пленочные, электролитические), за счёт заключения дистрибьюторских договоров

Мы предлагаем:

- Конкурентоспособные цены и скидки постоянным клиентам.
- Специальные условия для постоянных клиентов.
- Подбор аналогов.
- Поставку компонентов в любых объемах, удовлетворяющих вашим потребностям.
- Приемлемые сроки поставки, возможна ускоренная поставка.
- Доставку товара в любую точку России и стран СНГ.
- Комплексную поставку.
- Работу по проектам и поставку образцов.
- Формирование склада под заказчика.
- Сертификаты соответствия на поставляемую продукцию (по желанию клиента).
- Тестирование поставляемой продукции.
- Поставку компонентов, требующих военную и космическую приемку.
- Входной контроль качества.
- Наличие сертификата ISO.

В составе нашей компании организован Конструкторский отдел, призванный помогать разработчикам, и инженерам.

Конструкторский отдел помогает осуществить:

- Регистрацию проекта у производителя компонентов.
- Техническую поддержку проекта.
- Защиту от снятия компонента с производства.
- Оценку стоимости проекта по компонентам.
- Изготовление тестовой платы монтаж и пусконаладочные работы.



Тел: +7 (812) 336 43 04 (многоканальный)

Email: org@lifeelectronics.ru