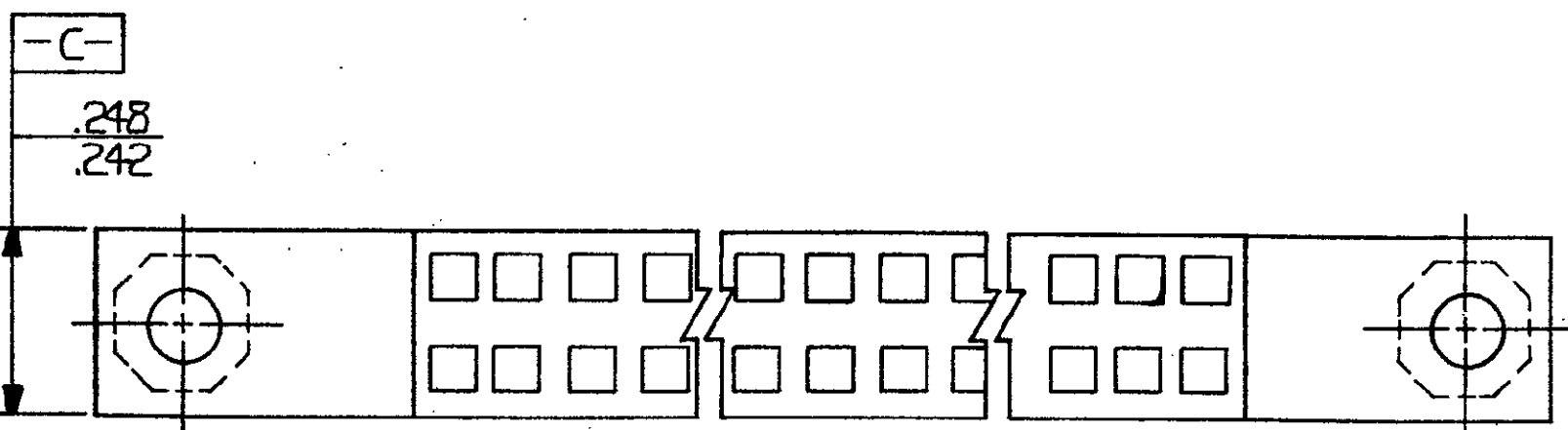
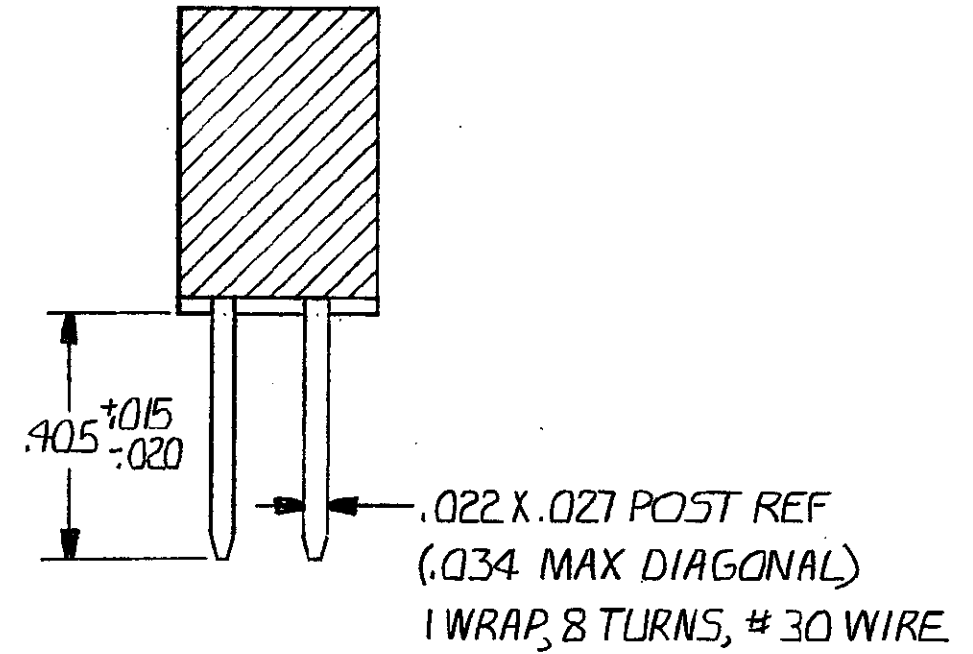
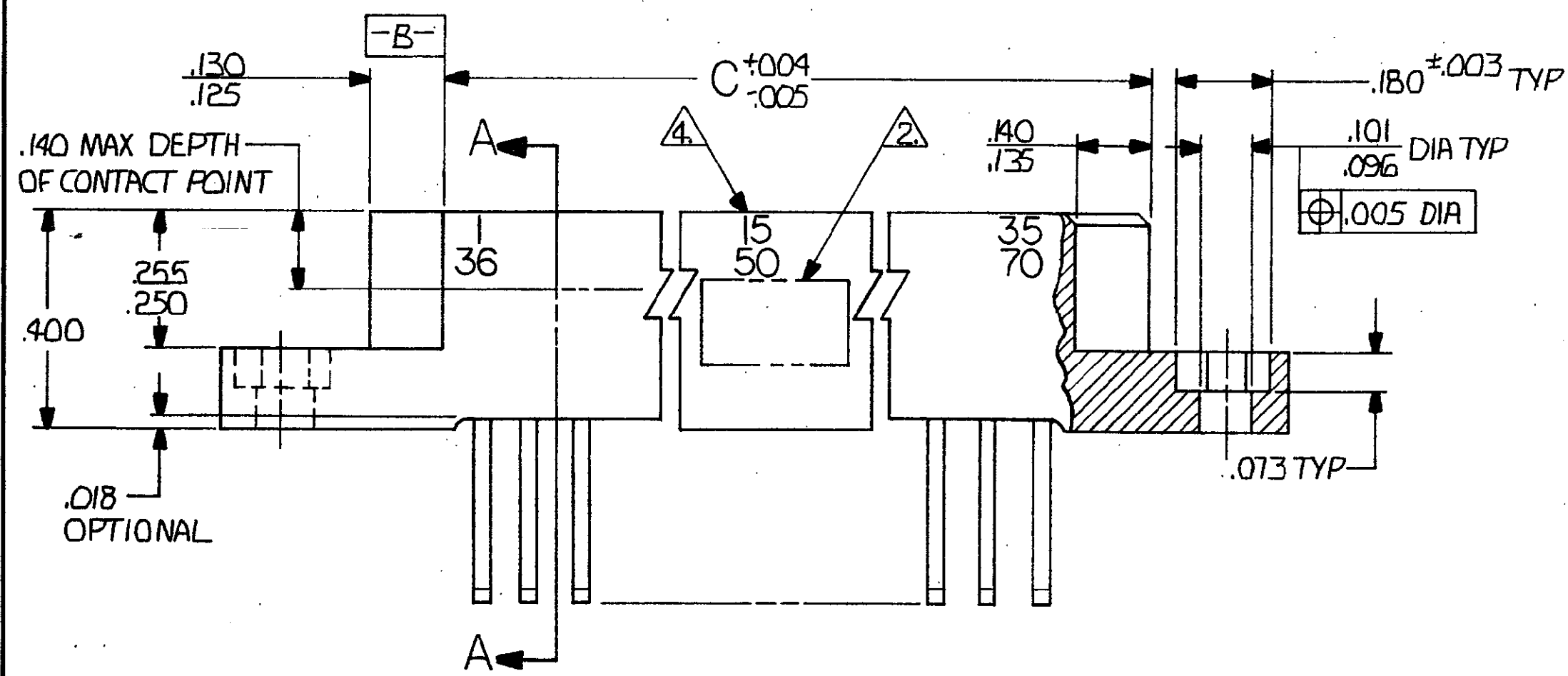
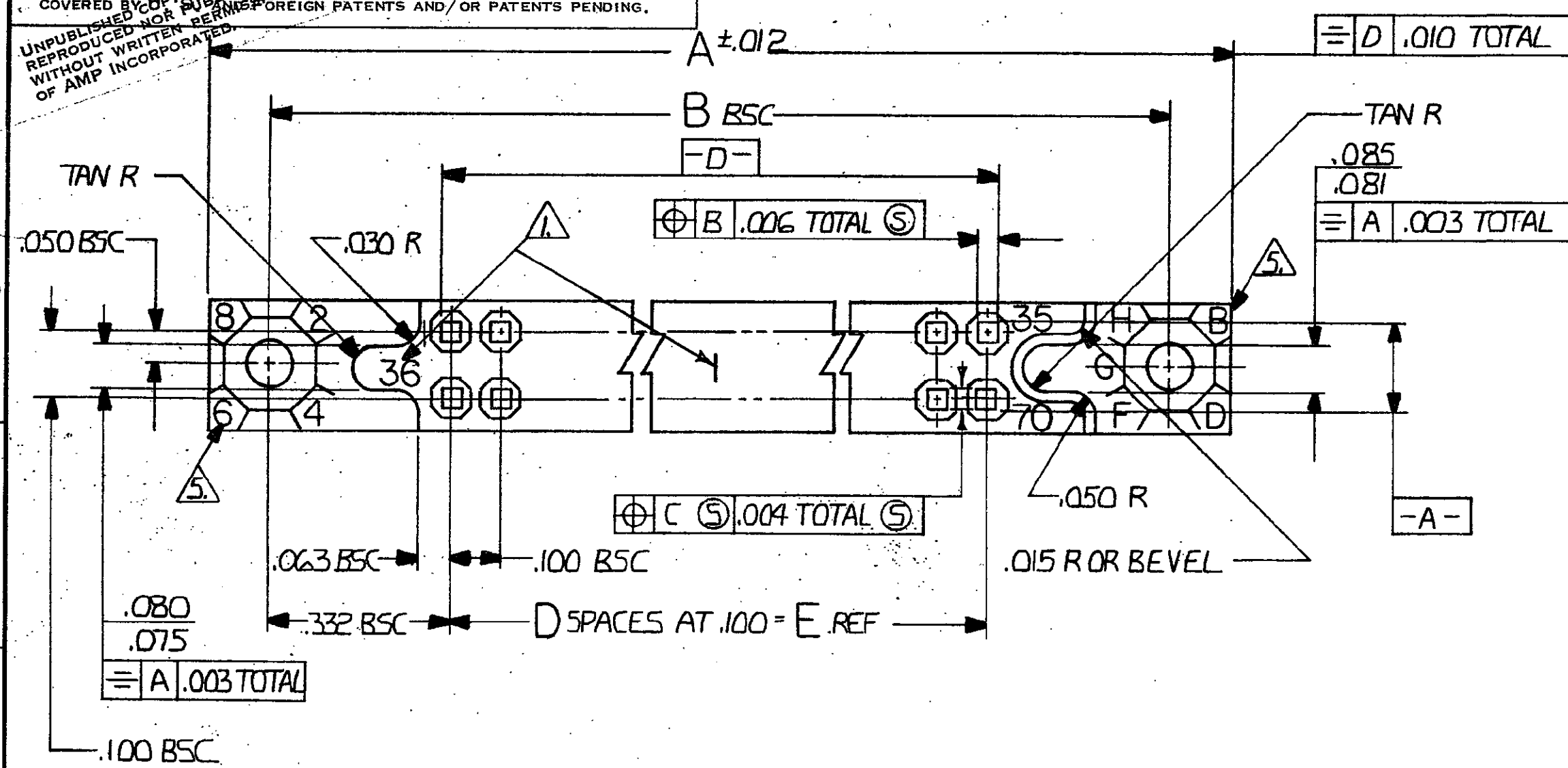


© COPYRIGHT 1976 BY AMP INCORPORATED, HARRISBURG, PA. ALL INTERNATIONAL RIGHTS RESERVED. AMP INCORPORATED PRODUCTS COVERED BY COPYRIGHT, PATENTS, FOREIGN PATENTS AND/OR PATENTS PENDING.
 UNPUBLISHED COPY NOT TO BE REPRODUCED OR TRANSMITTED IN ANY FORM OR BY ANY MEANS WITHOUT WRITTEN PERMISSION OF AMP INCORPORATED.

REVISIONS						
P	F	ZONE	LTR	DESCRIPTION	DATE	APPROVED
		F		ECO-08-020831	PY 10-08	BW



UNLESS OTHERWISE SPECIFIED DIMENSIONS ARE IN INCHES. TOLERANCES ON: DECIMALS ±.005 ANGLES	CONTRACT NO	PART NO	
	DR Robert Wolbert 11-12-76 CHK R. Williams 11-23-76 APPD R. Williams 11-23-76 APPD D.C. Myers 11-29-76	AMP INCORPORATED Harrisburg, Pa.	
MATERIAL	NAME BOX CONNECTOR RECEPTACLE ASSY .100 GRID EXTERNAL KEYING		
FINISH	DSGN APPD	SIZE CODE IDENT NO	DRAWING NO
	OTHER APPD	C 00779	530781
		SCALE 4-1	SHEET 1 OF 2

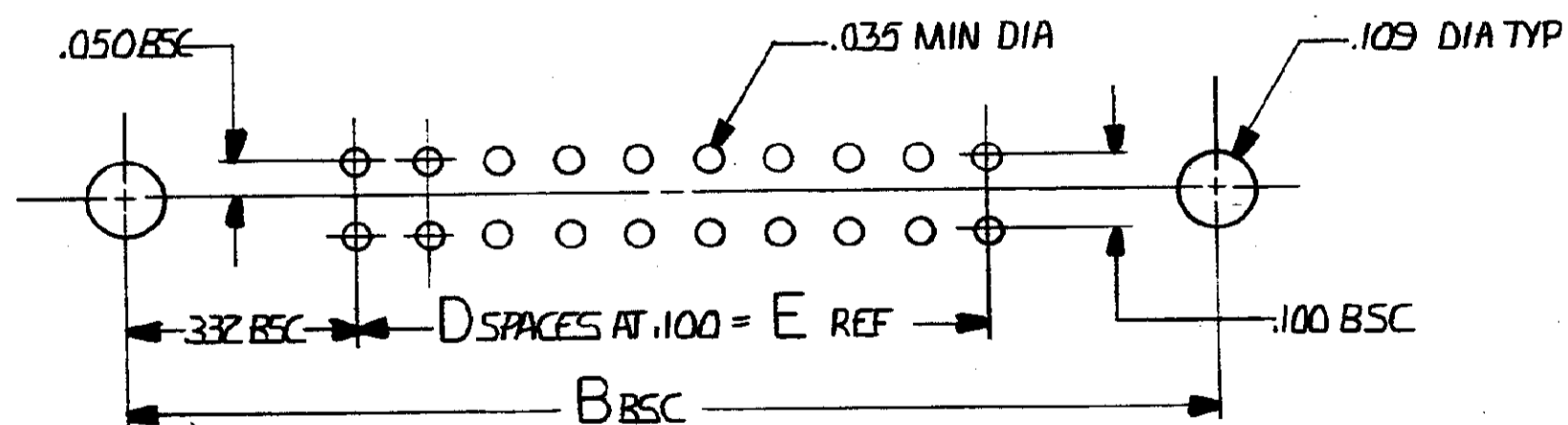
DRAWING MADE IN THIRD ANGLE PROJECTION

© COPYRIGHT 1976 AMP INCORPORATED, HARRISBURG, PA.
 ALL INTERNATIONAL RIGHTS RESERVED. AMP INCORPORATED PRODUCTS
 COVERED BY U. S. PATENT RIGHTS AND/OR PATENTS PENDING.

UNPUBLISHED COPY NOT TO BE REPRODUCED OR TRANSMITTED IN ANY FORM OR BY ANY MEANS WITHOUT WRITTEN PERMISSION OF AMP INCORPORATED.

P		F		Z		L		T		R		REVISIONS		DATE	APPROVED
SEE SHEET 1 OF 2															

- 1. NUMBERS AND LINES INDICATING EVERY FIVE CAVITIES MARKED ON MATING FACE.
- 2. AMP PART NUMBER DATE CODE, 00779 & MILITARY PART NUMBER MARKED IN THIS AREA SIDE OPTIONAL
- 3. MUST MEET ALL APPLICABLE REQUIREMENTS OF MIL-C-55302.
- 4. NUMBERS INDICATING EVERY FIVE CAVITIES MARKED ON SIDE
- 5. KEY POSITION IDENTIFICATION MOLDED ON SURFACES SHOWN.
- 6. USE EXTERNAL KEY NUMBER 530341-1 MATES WITH PART NUMBER 530339.
- 7. HOUSING MATERIAL: DIALLYL PHTHALATE COLOR: BLUE PER MIL-M-14 TYPE SDG-F.
- 8. CONTACT MATERIAL: BERYLLIUM COPPER .000050 GOLD OVER NICKEL.



RECOMMENDED PRINTED CIRCUIT BOARD LAYOUT

M55302/27-225	71	190 ⁷⁰	6.900	69	7.165	7.565	7.855	140	1-530781-3
M55302/27-224	68	134 ⁶⁷	6.600	66	6.865	7.265	7.555	134	1-530781-2
M55302/27-223	66	130 ⁶⁵	6.400	64	6.665	7.065	7.355	130	1-530781-1
M55302/27-222	61	120 ⁶⁰	5.900	59	6.165	6.565	6.855	120	1-530781-0
M 55302/27-171	56	110 ⁵⁵	5.400	54	5.665	6.065	6.355	110	530781-9
M 55302/27-170	51	100 ⁵⁰	4.900	49	5.165	5.565	5.855	100	8
M 55302/27-169	46	90 ⁴⁵	4.400	44	4.665	5.065	5.355	90	7
M 55302/27-168	41	80 ⁴⁰	3.900	39	4.165	4.565	4.855	80	6
M 55302/27-167	36	70 ³⁵	3.400	34	3.665	4.065	4.355	70	5
M 55302/27-166	31	60 ³⁰	2.900	29	3.165	3.565	3.855	60	4
M 55302/27-165	26	50 ²⁵	2.400	24	2.665	3.065	3.355	50	3
M 55302/27-164	21	40 ²⁰	1.900	19	2.165	2.565	2.855	40	2
M 55302/27-163	16	30 ¹⁵	1.400	14	1.665	2.065	2.355	30	530781-1
M 55302									
PART NUMBER	CONTACT IDENTIFICATION NO		E	D	C	B	A	NO OF CONTACTS	PART NO

UNLESS OTHERWISE SPECIFIED DIMENSIONS ARE IN INCHES. TOLERANCES ON: DECIMALS ±.005 ANGLES ±.005	CONTRACT NO	AMP INCORPORATED Harrisburg, Pa.	
MATERIAL 1. 8.	DR Robert Weber 11-15-76 CHK R. Williams 11-23-76 APPD R. Williams 11-23-76 APPD D. Myers 11-29-76	NAME BOX CONNECTOR RECEPTACLE ASSY 100GRID EXTERNAL KEYING	
FINISH 8.	DSGN APPD	SIZE C	CODE IDENT NO 00779
	OTHER APPD	DRAWING NO 530781	REV F
		SCALE 4:1	SHEET 2 OF 2

530781

CUSTOMER DRAWING

Компания «Life Electronics» занимается поставками электронных компонентов импортного и отечественного производства от производителей и со складов крупных дистрибьюторов Европы, Америки и Азии.

С конца 2013 года компания активно расширяет линейку поставок компонентов по направлению коаксиальный кабель, кварцевые генераторы и конденсаторы (керамические, пленочные, электролитические), за счёт заключения дистрибьюторских договоров

Мы предлагаем:

- Конкурентоспособные цены и скидки постоянным клиентам.
- Специальные условия для постоянных клиентов.
- Подбор аналогов.
- Поставку компонентов в любых объемах, удовлетворяющих вашим потребностям.
- Приемлемые сроки поставки, возможна ускоренная поставка.
- Доставку товара в любую точку России и стран СНГ.
- Комплексную поставку.
- Работу по проектам и поставку образцов.
- Формирование склада под заказчика.
- Сертификаты соответствия на поставляемую продукцию (по желанию клиента).
- Тестирование поставляемой продукции.
- Поставку компонентов, требующих военную и космическую приемку.
- Входной контроль качества.
- Наличие сертификата ISO.

В составе нашей компании организован Конструкторский отдел, призванный помогать разработчикам, и инженерам.

Конструкторский отдел помогает осуществить:

- Регистрацию проекта у производителя компонентов.
- Техническую поддержку проекта.
- Защиту от снятия компонента с производства.
- Оценку стоимости проекта по компонентам.
- Изготовление тестовой платы монтаж и пусконаладочные работы.



Тел: +7 (812) 336 43 04 (многоканальный)

Email: org@lifeelectronics.ru