

K-Nr.: 23663 K-no.:	Stromkompensierte Drossel / Common Mode Choke	Datum: 25.08.2010 Date:
------------------------	---	----------------------------

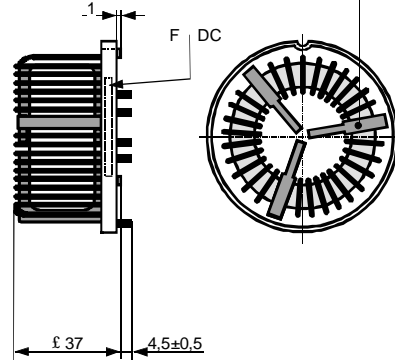
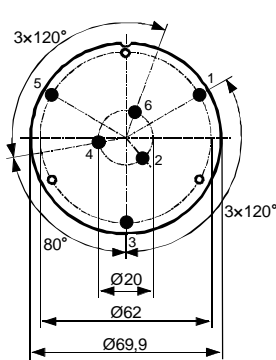
Kunde: Customer	Kd. Sach Nr.: Customers part no.:	Seite 1 von 2 Page of
--------------------	--------------------------------------	--------------------------

Maßbild (mm): Freimaßtoleranz DIN ISO 2768-c
 Mechanical outline General tolerances

 Toleranz der Stiftabstände ±0,3mm
 (Tolerances grid distance)

 DC = Date Code
 F = Factory

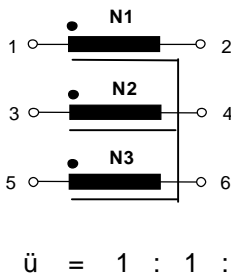
 Beschriftung
 (marking)

 Trennsteig
 (separation)
 ≥5,5

Anschlüsse:
 Connections:

 Cu verzinkt
 Cu tinned

 $\varnothing = 3,0 \text{ mm}$
Beschriftung:
 marking

 6123X240
 F DC

Anschlußschema:
 Schematic diagram

Betriebsdaten/Charakteristische Daten (Typische Werte):
 Operational data/characteristic data (typical values):

	f=10kHz	f=100kHz	DC
L [mH]	1.46	0.81	
Z [Ω]	80	680	
I _{unbal.} [mA]	380	550	350

 $L_s / L_{leak} \approx 7 \mu\text{H}$ and $f = 100 \text{ kHz}$ (Eine Wicklung kurzgeschlossen / one winding shorted)

Bemessungsisolationsspannung / rated insulation voltage:
 $U_{is} = 600 \text{ V}_{\text{RMS}} (848 \text{ V}_{\text{peak}})$ (Netzstromkreis / connected to the mains)

 $1000 \text{ V}_{\text{RMS}} (1410 \text{ V}_{\text{peak}})$ (Nicht-Netzstromkreis / not connected to the mains)

 $I_N = 3 \times 40 \text{ A}$
 $m \approx 236 \text{ g}$

Max. Betriebstemperatur / max. operating temperature

 $T_{op} = +130^\circ\text{C}$

Umgebungstemperatur / ambient temperature:

 $T_a = -55^\circ\text{C} \dots +60^\circ\text{C}$

Lagertemperatur / storage temperature:

 $T_{st} = -40^\circ\text{C} \dots +85^\circ\text{C}$
Prüfung / Inspection: (V: 100%-Test; AQL...: DIN ISO 2859-Teil1)

- | | | | |
|---------------|----------|--|--|
| 1) (V) | M3014: | U _{p,eff} = 2,25 kV, 1 s, N gegen/to N | |
| 2) (AQL 0,25) | M3011/1: | L ₁ = 0,81 mH -30/+50% f = 100 kHz, U _{AC,eff} = 1,7 V | |
| 3) (V) | M3011/6: | Polarität / Übersetzungsverhältnis: Toleranz ± 3% (±0Wdg.) | |
| | | Polarity / Turns ratio: Tolerance | |
| 4) (AQL 1/S4) | M3011/5: | R _{Cu} ≤ 2,0 mΩ für jede Wicklung / for each winding | |
| 5) (Fix05) | M3290: | Lötbarkeitstest nach Abschnitt 1 / solderability test acc. to chapter 1 | |
| 6) (AQL 1/S4) | M3200: | Mechanische Prüfung / mechanical test | |

Typprüfung / Type test:

- | | | |
|-----------|---|---|
| 1) M3064: | Stoßspannungsprüfung / surge voltage test: N gegen/to N | |
| | Einstellwerte / Settings: 1,2 µs / 50 µs | Kurvenform (waveform), U _{P,peak} = 6,0 kV |
| | 3 Impulse im Abstand t = 1s | mit wechselnder Polarität |
| | 3 pulses in a cycle of | with changing polarity |
| 2) M3014: | U _{p,eff} = 2,25 kV, t = 5 s, N gegen/to N | |

Messungen nach Temperaturgleich der Prüflinge an Raumtemperatur

Measurements after temperature balance of the test samples at room temperature

Weitere Vorschriften: Siehe Seite 2

Applicable documents: See page 2

Datum	Name	Index	Änderung
25.08.10	Bi	82	New separator --> (higher op. voltage + UL1446 compliance), typical data and diagrams actualized, inductance final test at 100kHz instead 10kHz, HV test voltage compliant to EN50178, omit deep drawing cap. AA-835

Hrsg.: KB-E editor	Bearb: Bi designer	KB-PM IA: RKI check	freig.: HS released
-----------------------	-----------------------	------------------------	------------------------

Weitergabe sowie Vervielfältigung dieser Unterlage, Verwertung und Mitteilung ihres Inhalts nicht gestattet, soweit nicht ausdrücklich zugestanden. Zuwiderhandlungen verpflichten zu Schadenersatz. Alle Rechte für den Fall der Patenterteilung oder GM-Eintragung vorbehalten

Copying of this document, disclosing it to third parties or using the contents there for any purposes without express written authorization by use illegally forbidden. Any offenders are liable to pay all relevant damages.

K-Nr.: 23663 K-no.:	Stromkompensierte Drossel / Common Mode Choke	Datum: 25.08.2010 Date:
Kunde: Customer	Kd. Sach Nr.: Customers part no.:	Seite 2 von 2 Page of

Weitere Vorschriften:

Applicable documents:

Konstruiert, gefertigt und geprüft nach EN 50178 und erfüllt die Vorschriften.

Constructed, manufactured and tested in accordance with EN 50178 and agrees with the standards.

Parameter / Parameters::

Basisisolation / Basic insulation: N gegen/to N Verschmutzungsgrad 2 / pollution degree 2

a) Netzstromkreis / connected to the mains

Überspannungskategorie / overvoltage category:

III

Bemessungsisolationsspannung / rated insulation voltage:

 $U_{is,eff} / U_{is,RMS} = 600 \text{ V (} 848 \text{ V}_{peak}\text{)}$

 Prüfspannung / test voltage: $U_{P,eff} / U_{P,RMS} \geq 1,65 \text{ kV}$

 Stoßspanng. / surge volt.age: $U_{P,max} / U_{P,peak} \geq 6,0 \text{ kV}$

 Kurvenform (waveform): 1,2 $\mu\text{s} / 50 \mu\text{s}$

 Kriechstrecke / creepage: N gegen/to N $\geq 5,5 \text{ (} 3,0\text{) mm}$

 Isolierstoffklasse 1 (auf Bodenplatte)
 Insulation material group 1 (on base plate)

 $\geq 5,5 \text{ (} 3,0\text{) mm}$

 Isolierstoffklasse 1 (auf Kern)
 Insulation material group 1 (on core)

 Luftstrecke / clearance: N gegen/to N $\geq 5,5 \text{ mm}$

b) Nicht-Netzstromkreis / not connected to the mains

Überspannungskategorie / overvoltage category:

II

Bemessungsisolationsspannung / rated insulation voltage:

 $U_{is,eff} / U_{is,RMS} = 1000 \text{ V (} 1410 \text{ V}_{peak}\text{)}$

 Prüfspannung / test voltage: $U_{P,eff} / U_{P,RMS} \geq 2,25 \text{ kV}$

 Stoßspanng. / surge volt.age: $U_{P,max} / U_{P,peak} \geq 6,0 \text{ kV}$

 Kurvenform (waveform): 1,2 $\mu\text{s} / 50 \mu\text{s}$

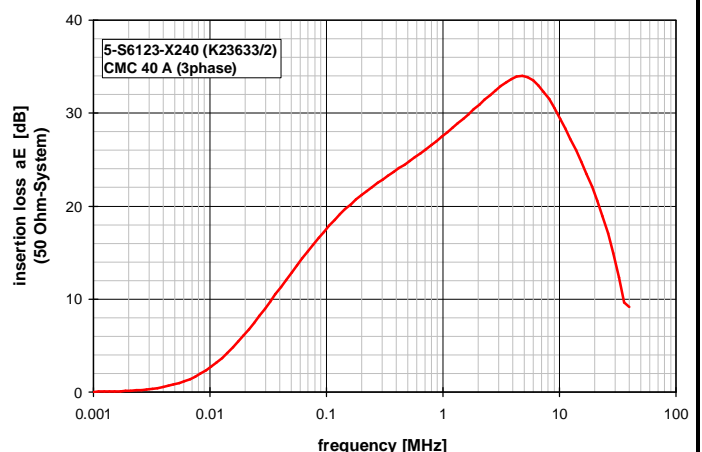
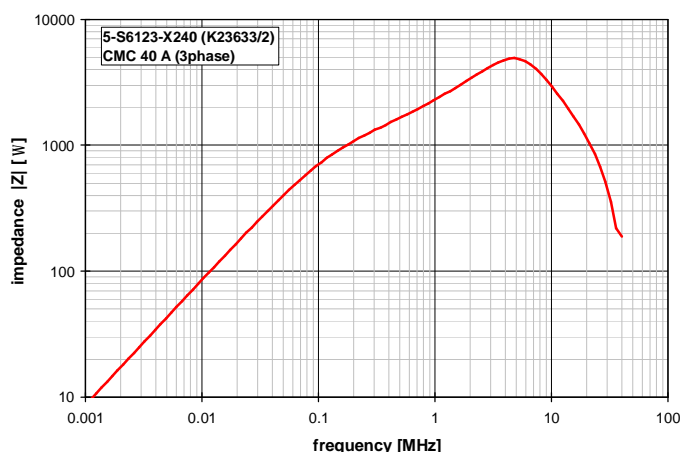
 Kriechstrecke / creepage: N gegen/to N $\geq 5,5 \text{ (} 5,0\text{) mm}$

 Isolierstoffklasse 1 (auf Bodenplatte)
 Insulation material group 1 (on base plate)

 $\geq 5,5 \text{ (} 5,0\text{) mm}$

 Isolierstoffklasse 1 (auf Kern)
 Insulation material group 1 (on core)

 Luftstrecke / clearance: N gegen/to N $\geq 5,5 \text{ mm}$
Design: Isoliertesystem gemäß UL 1446 / insulation system compliant to UL 1446: File No.: E209169 (BASF 130-1), 130°C
 Bauelement-Träger, Draht und Isoliermaterialien / component fixture, wire and insulation materials: UL-gelistet / UL-listed

Typische Kurven / Typical characteristics

 Hrsg.: KB-E
 editor

 Bearb: Bi
 designer

 KB-PM IA: RKI
 check

 freig.: HS
 released

Компания «Life Electronics» занимается поставками электронных компонентов импортного и отечественного производства от производителей и со складов крупных дистрибьюторов Европы, Америки и Азии.

С конца 2013 года компания активно расширяет линейку поставок компонентов по направлению коаксиальный кабель, кварцевые генераторы и конденсаторы (керамические, пленочные, электролитические), за счёт заключения дистрибьюторских договоров

Мы предлагаем:

- Конкурентоспособные цены и скидки постоянным клиентам.
- Специальные условия для постоянных клиентов.
- Подбор аналогов.
- Поставку компонентов в любых объемах, удовлетворяющих вашим потребностям.
- Приемлемые сроки поставки, возможна ускоренная поставка.
- Доставку товара в любую точку России и стран СНГ.
- Комплексную поставку.
- Работу по проектам и поставку образцов.
- Формирование склада под заказчика.
- Сертификаты соответствия на поставляемую продукцию (по желанию клиента).
- Тестирование поставляемой продукции.
- Поставку компонентов, требующих военную и космическую приемку.
- Входной контроль качества.
- Наличие сертификата ISO.

В составе нашей компании организован Конструкторский отдел, призванный помогать разработчикам, и инженерам.

Конструкторский отдел помогает осуществить:

- Регистрацию проекта у производителя компонентов.
- Техническую поддержку проекта.
- Защиту от снятия компонента с производства.
- Оценку стоимости проекта по компонентам.
- Изготовление тестовой платы монтаж и пусконаладочные работы.



Тел: +7 (812) 336 43 04 (многоканальный)
Email: org@lifeelectronics.ru