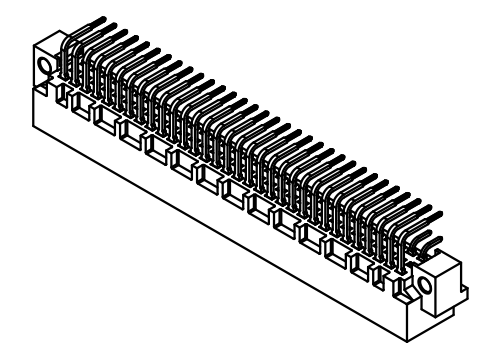
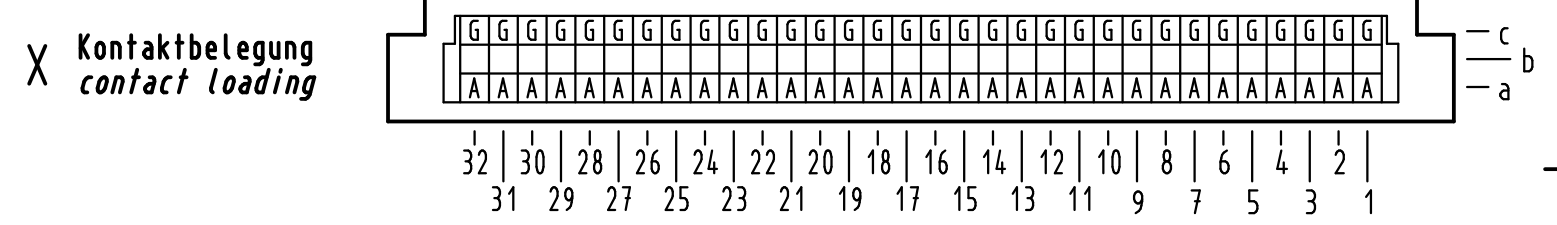
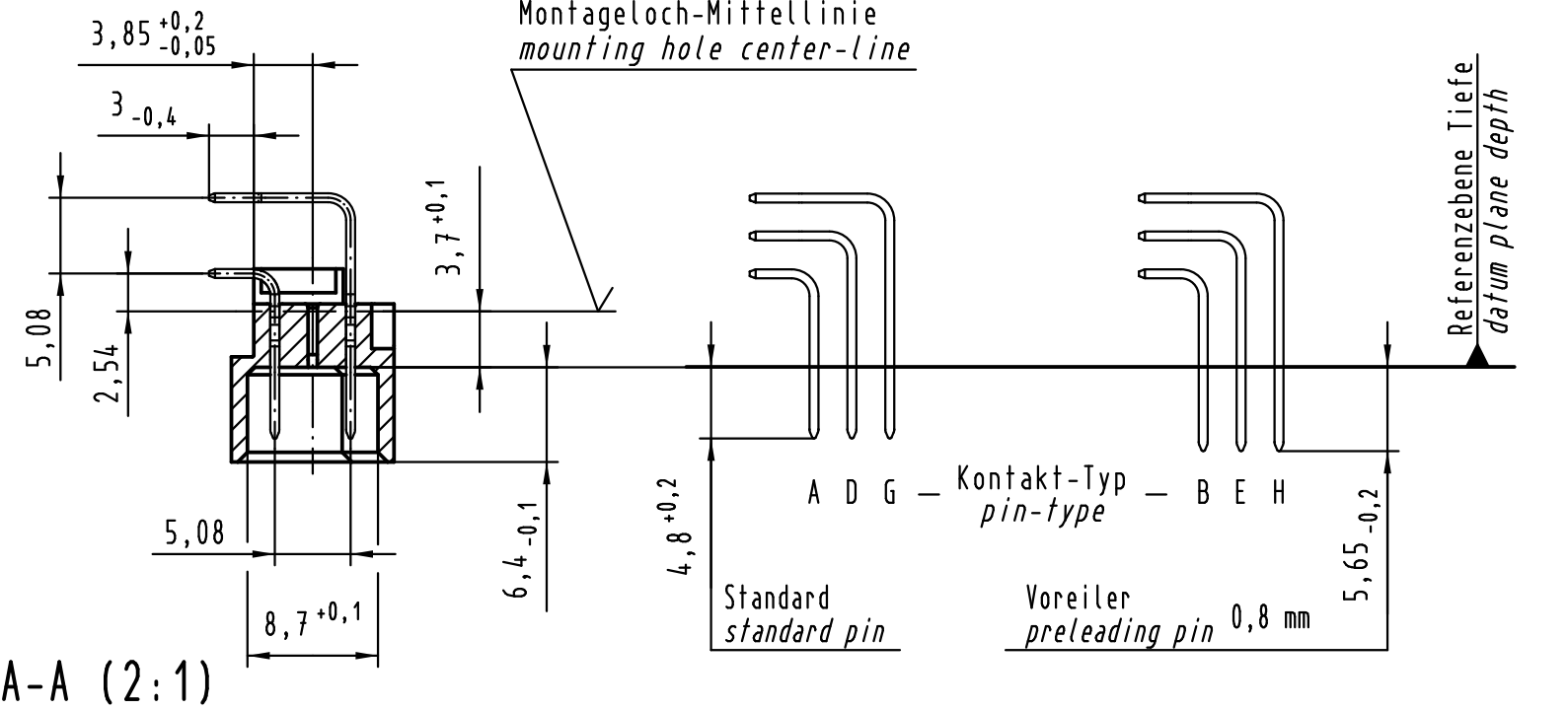
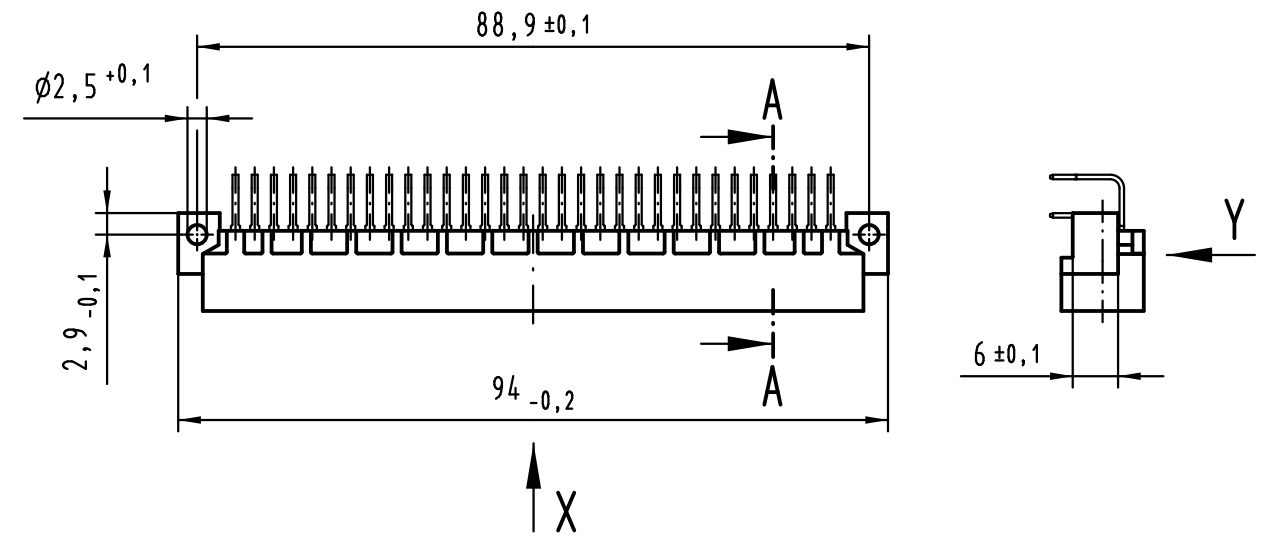
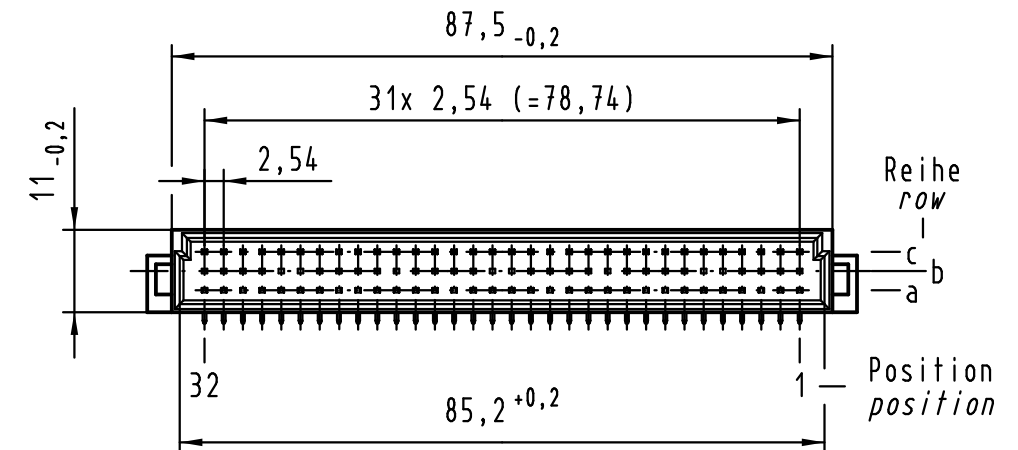
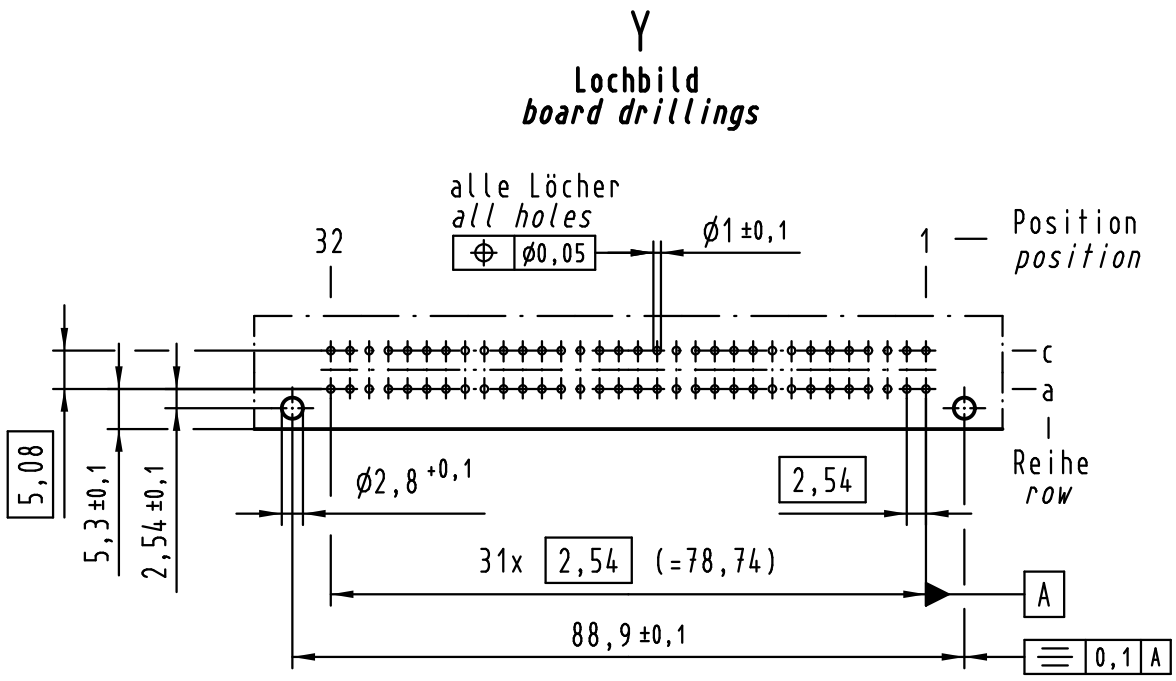


Alle Rechte vorbehalten/ All rights reserved



① weitere Informationen siehe: DS 09 03 120 02 03
further information see: DS 09 03 120 02 03

All Dimensions in mm Original Size DIN A 3			Techn. Character.			Maßstab/Scale
Mod.	Dat.	Name		Dat.	Name	
36406	01.07.11	LehT				1:1
36054	11.06.10	Hage.	Detail.	15.05.00	Rie.	
36042	21.05.10	Hage.	Insp.	15.05.00	Pa.	
35345	15.10.08	Hage.	Stand.			
34650	12.10.07	Hage.				HARTING
27477						
HARTING Electronics GmbH & Co. KG D-32339 ESPELKAMP						Sub.

09 03 164 7921	3
09 03 164 6921	2
09 03 164 2921	1
Bestell-Nr. part-no.	Anforderungsstufe performance level ①

Nicht tolerierte Maße Free size tolerances
IEC 60603-2

Bauform C Messerleiste
Einlöt, 64 pol.
type C male connector
solder, 64 pol.

TB 09 03 164 x921

Blatt/page

Компания «Life Electronics» занимается поставками электронных компонентов импортного и отечественного производства от производителей и со складов крупных дистрибьюторов Европы, Америки и Азии.

С конца 2013 года компания активно расширяет линейку поставок компонентов по направлению коаксиальный кабель, кварцевые генераторы и конденсаторы (керамические, пленочные, электролитические), за счёт заключения дистрибьюторских договоров

Мы предлагаем:

- Конкурентоспособные цены и скидки постоянным клиентам.
- Специальные условия для постоянных клиентов.
- Подбор аналогов.
- Поставку компонентов в любых объемах, удовлетворяющих вашим потребностям.
- Приемлемые сроки поставки, возможна ускоренная поставка.
- Доставку товара в любую точку России и стран СНГ.
- Комплексную поставку.
- Работу по проектам и поставку образцов.
- Формирование склада под заказчика.
- Сертификаты соответствия на поставляемую продукцию (по желанию клиента).
- Тестирование поставляемой продукции.
- Поставку компонентов, требующих военную и космическую приемку.
- Входной контроль качества.
- Наличие сертификата ISO.

В составе нашей компании организован Конструкторский отдел, призванный помогать разработчикам, и инженерам.

Конструкторский отдел помогает осуществить:

- Регистрацию проекта у производителя компонентов.
- Техническую поддержку проекта.
- Защиту от снятия компонента с производства.
- Оценку стоимости проекта по компонентам.
- Изготовление тестовой платы монтаж и пусконаладочные работы.



Тел: +7 (812) 336 43 04 (многоканальный)
Email: org@lifeelectronics.ru