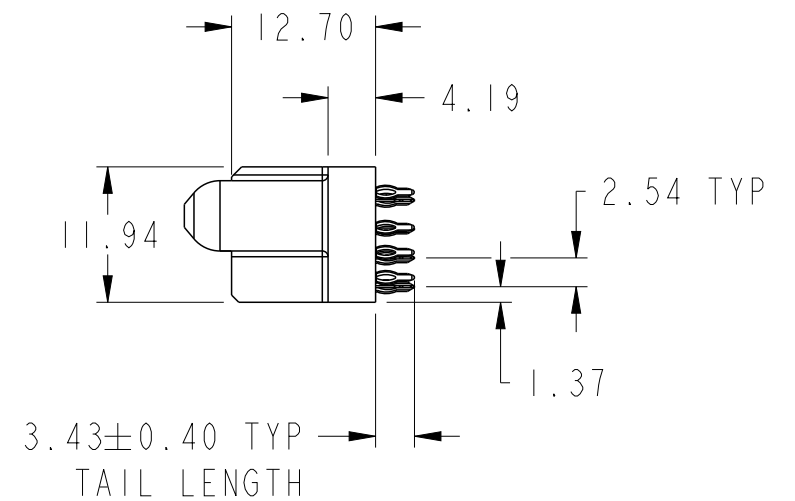
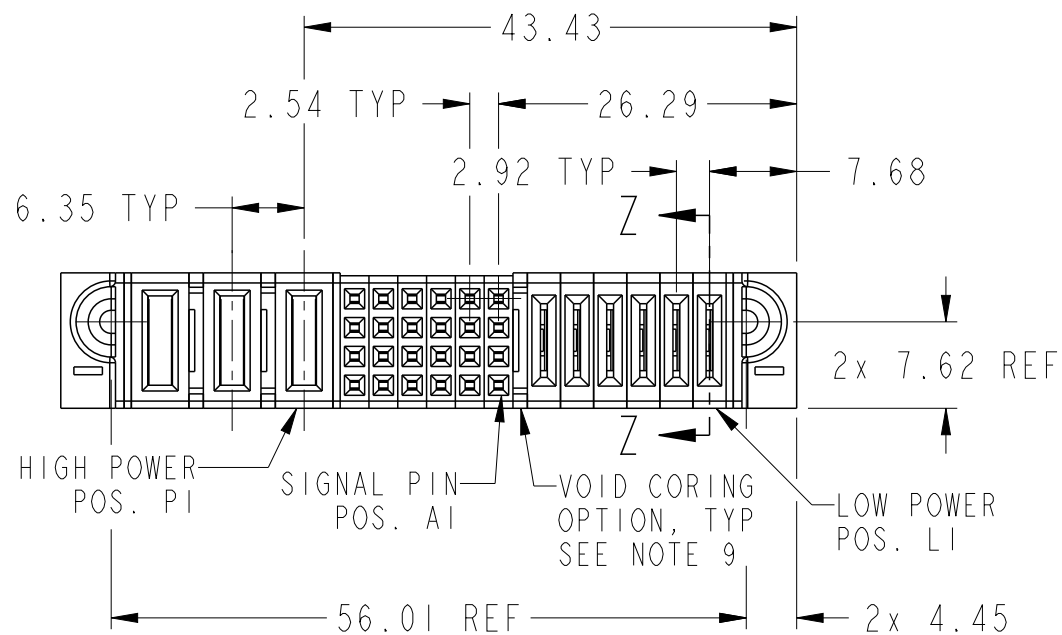
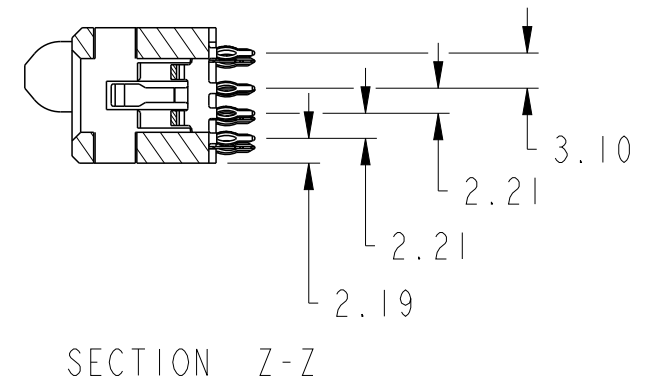
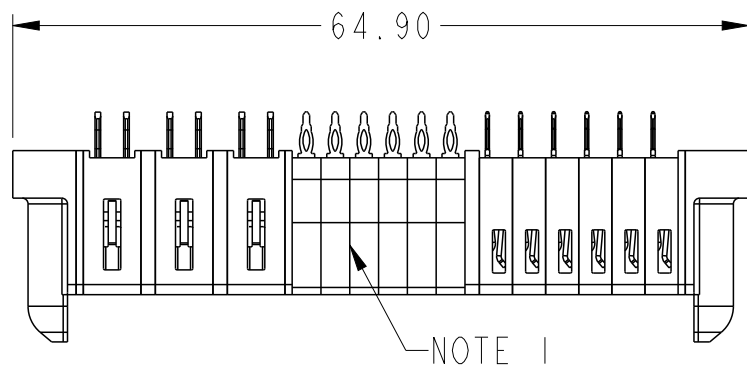
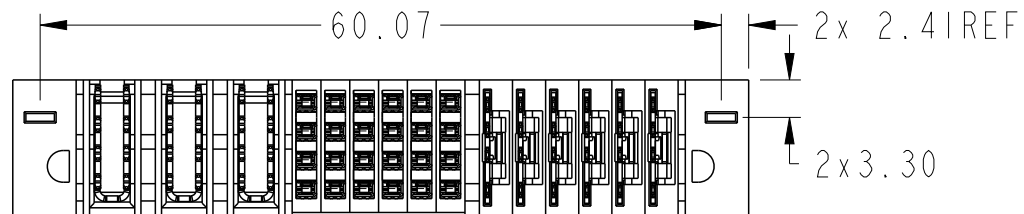


PRODUCT NUMBER SEE SHEET 2

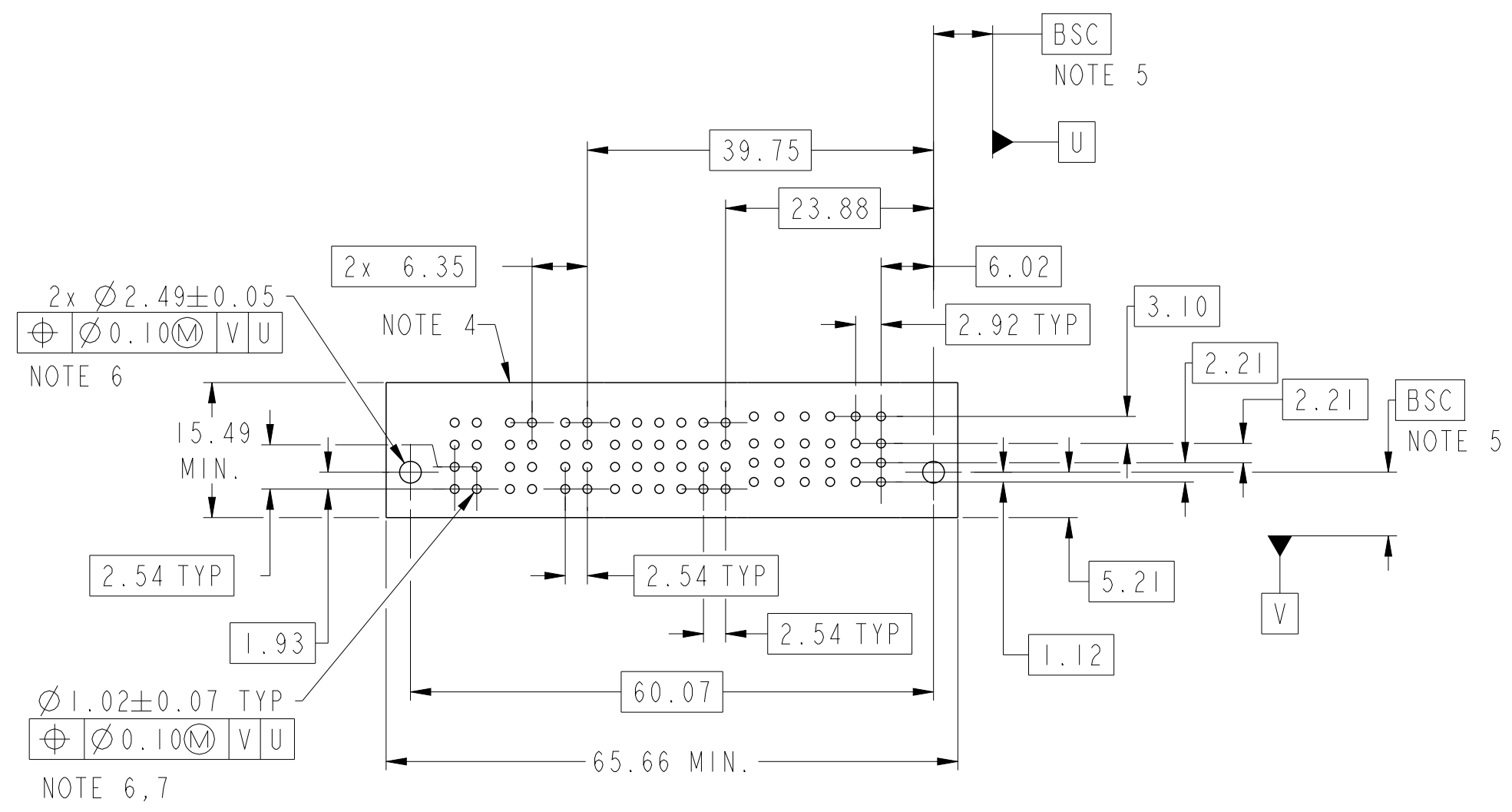


spec ref	dr	2015/05/17	projection	MM	size	A3	scale	3:2
tolerance std	eng	2015/05/29			ecn no	-	rel level	Released
ASME Y14.5	chr	2015/05/28						
surface ASME Y14.5	linear	0.X	±0.50		6LP + 24S + 3HP VT PF RECEPTACLE	dwg no 10106269-3606001	rev A	cat. no. Product - Customer Drw
		0.XX	±0.25					
		0.XXX	±0.10					
	angular	0°	±2°	www.fci.com	Product - Customer Drw	sheet 1 of 3		

Copyright FCI. FCI

PRODUCT NO.	ROWS	HP			SIGNAL						LP						E1	E2								
		P9	P8	P7	6	5	4	3	2	1	P6	P5	P4	P3	P2	P1										
10106269-3606001LF	D C B A	HG	HG	HG	F	F	F	F	F	F	F	F	F	F	F	F	L	L	L	L	L	L	L	L	L	L

CODE	DESCRIPTION
F	STD SIGNAL CONTACT
HG	STD HIGH POWER CONTACT (3.43)
LT	STD LOW POWER CONTACT (3.43)



Copyright FCI.

dr	Rainbow Zhan	2015/05/17	projection	MM	size	A3	scale	3:2
eng	Zhen-Hua Liu	2015/05/29			ecn no		-	
chr	Fancy Zhang	2015/05/28			rel level		Released	
appr	Pei-Ming Zheng	2015/05/29	product family		PowerBlade+			
			6LP + 24S + 3HP			dwg no		10106269-3606001
www.fci.com			VT PF RECEPTACLE			rev		A
cat. no.			Product - Customer Drw			sheet 2 of 3		

A

B

C

D

A

B

C

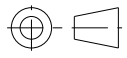
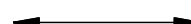

D

NOTES:

- 1) "FCI", PART NUMBER AND DATE CODE TO BE MARKED ON THIS SURFACE.
THE MARK CAN BE OMITTED IF THERE IS NOT ENOUGH SPACE ON THIS SURFACE.
- 2) MATERIALS:
-HOUSING - GLASS FILLED WITH HIGH TEMP THERMOPLASTIC, UL94V-0.
-SIGNAL CONTACT - COPPER ALLOY.
-POWER CONTACT - HIGH CONDUCTIVITY COPPER ALLOY.
- 3) PLATING SPECIFICATION : 10116351
- 4) DENOTES CONNECTOR KEEP OUT ZONE.
- 5) DATUM AND BASIC DIMENIONS WERE ESTABLISHED BY CUSTOMER.
- 6) ALL HOLE DIAMETERS ARE FINISHED HOLE SIZES.
- 7) 1.15 ± 0.025MM DRILLED HOLE PLATED WITH 0.00762MM MIN Sn
OVER 0.0254-0.0762MM Cu PLATING TO ACHIEVE A 1.02 ± 0.07MM HOLE.
- 8) PRODUCT SPECIFICATION : FCI GS-12-658.
APPLICATION SPECIFICATION : FCI GS-20-141.
PRODUCT PACKAGE SPECIFICATION : FCI GS-14-1502.
- 9) THE VOID CORING IN BETWEEN POWER MODULES, SIGNAL
MODULES AND END MODULES ARE OPTIONAL AND THE SHAPE
MAY BE DIFFERENT FOR OPTIMIZE THE MOLDING PROCESS. THE
VOID CORING WILL NOT EFFECT TO PRODUCT FUNCTION.



Copyright FCI.

dr	Rainbow Zhan	2015/05/17	projection 	MM 	size	A3	scale	1:1
eng	Zhen-Hua Liu	2015/05/29			ecn no	-		
chr	Fancy Zhang	2015/05/28			product family	PowerBlade+	rel level	Released
appr	Pei-Ming Zheng	2015/05/29					6LP + 24S + 3HP VT PF RECEPTACLE	dwg no 10106269-3606001
www.fci.com			cat. no.	Product - Customer Drw		sheet 3 of 3		

Компания «Life Electronics» занимается поставками электронных компонентов импортного и отечественного производства от производителей и со складов крупных дистрибьюторов Европы, Америки и Азии.

С конца 2013 года компания активно расширяет линейку поставок компонентов по направлению коаксиальный кабель, кварцевые генераторы и конденсаторы (керамические, пленочные, электролитические), за счёт заключения дистрибьюторских договоров

Мы предлагаем:

- Конкурентоспособные цены и скидки постоянным клиентам.
- Специальные условия для постоянных клиентов.
- Подбор аналогов.
- Поставку компонентов в любых объемах, удовлетворяющих вашим потребностям.
- Приемлемые сроки поставки, возможна ускоренная поставка.
- Доставку товара в любую точку России и стран СНГ.
- Комплексную поставку.
- Работу по проектам и поставку образцов.
- Формирование склада под заказчика.
- Сертификаты соответствия на поставляемую продукцию (по желанию клиента).
- Тестирование поставляемой продукции.
- Поставку компонентов, требующих военную и космическую приемку.
- Входной контроль качества.
- Наличие сертификата ISO.

В составе нашей компании организован Конструкторский отдел, призванный помогать разработчикам, и инженерам.

Конструкторский отдел помогает осуществить:

- Регистрацию проекта у производителя компонентов.
- Техническую поддержку проекта.
- Защиту от снятия компонента с производства.
- Оценку стоимости проекта по компонентам.
- Изготовление тестовой платы монтаж и пусконаладочные работы.



Тел: +7 (812) 336 43 04 (многоканальный)
Email: org@lifeelectronics.ru