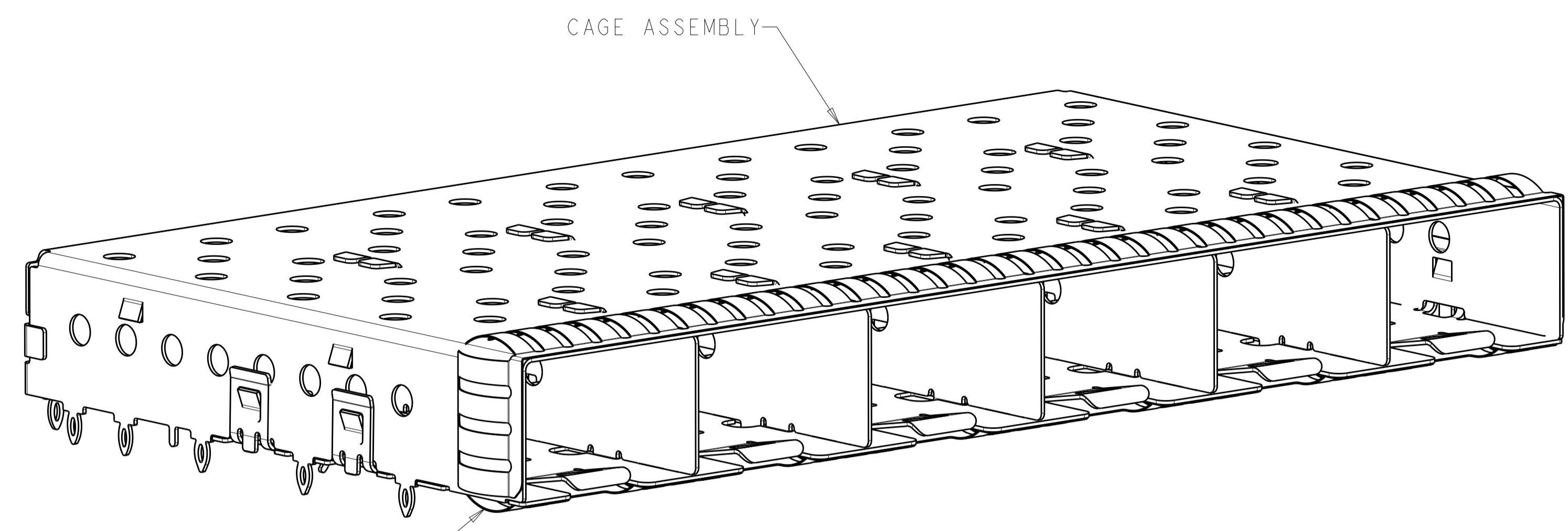
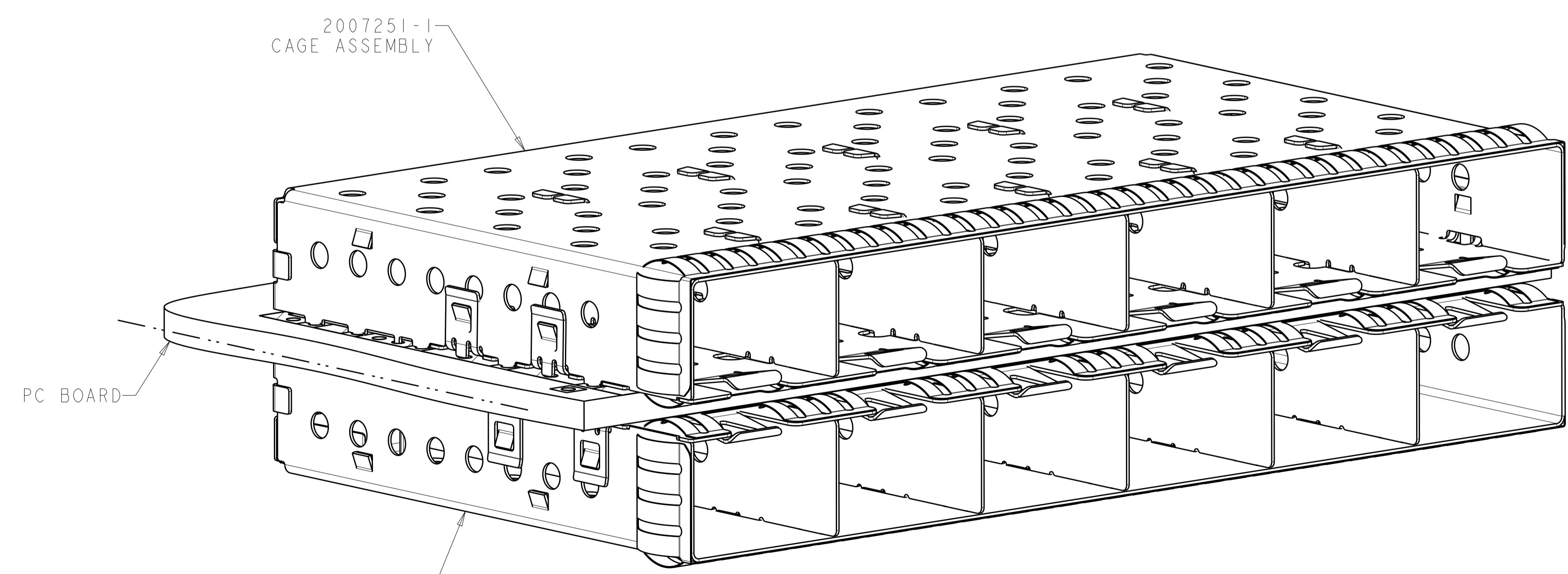
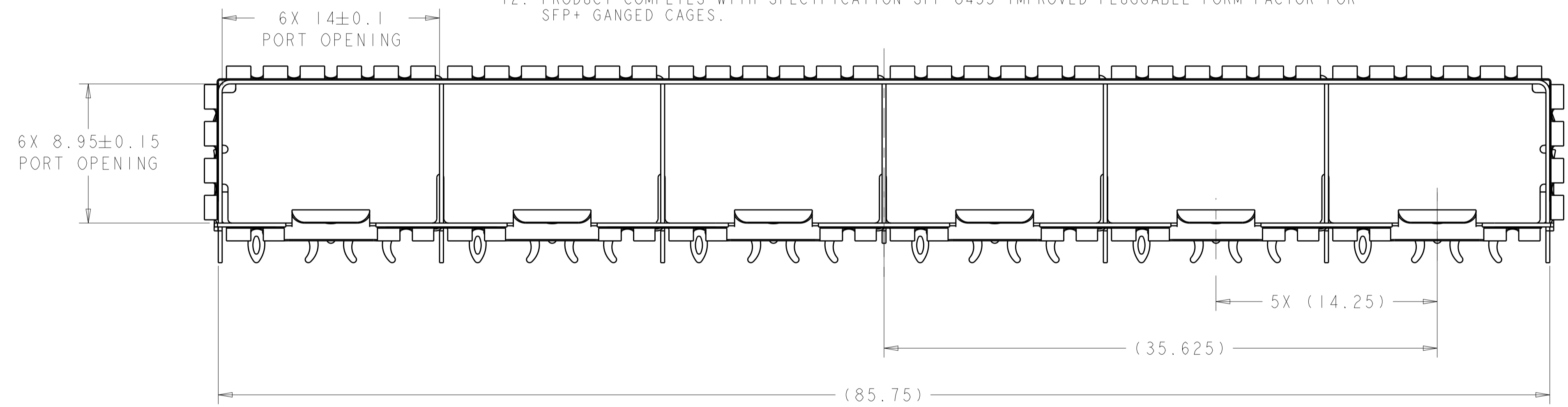
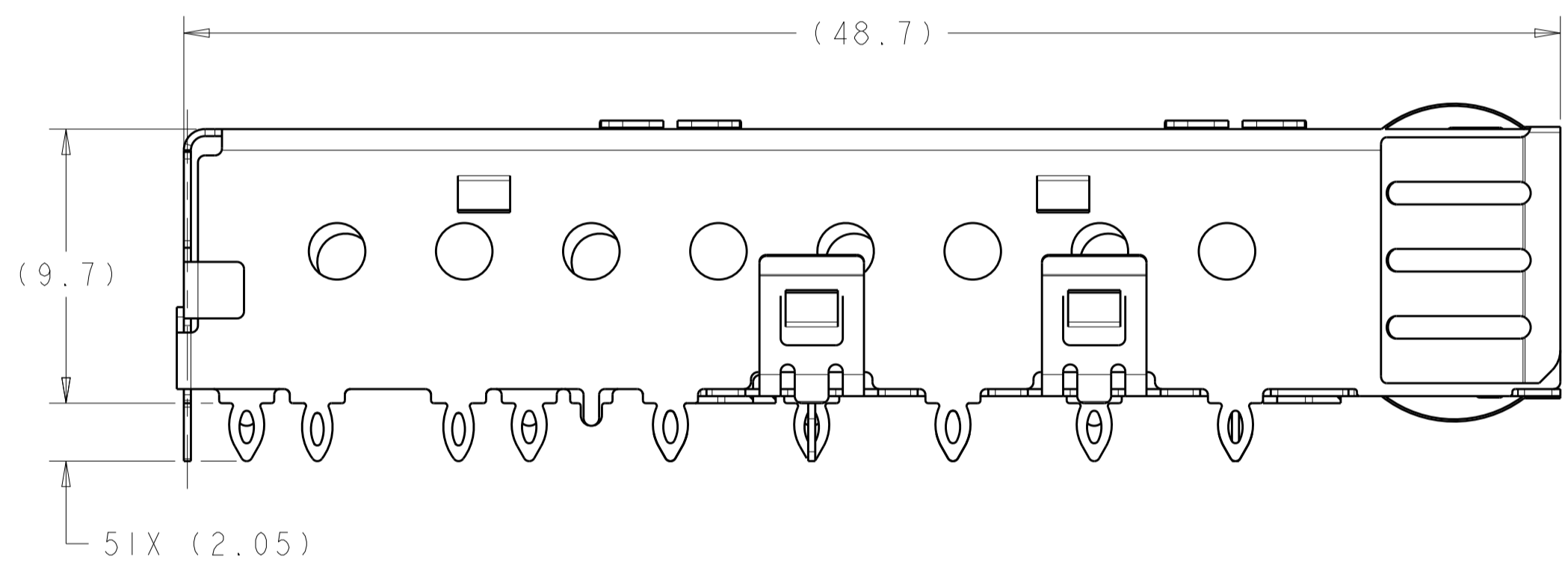


LOC	DIST	REVISIONS			
P	LTN	DESCRIPTION	DATE	DMN	APVD
B		REVISED PER ECO-09-022874	20OCT2009	CR	MS
C		RELEASED PER ECO-11-019224	09JAN2012	TX	AC
D		REVISED PER ECO-12-014021	29SEP2012	TD	AC

- 1. MATERIAL: CAGE ASSEMBLY: 0.25mm THICK NICKEL SILVER ALLOY.  
EMI SPRINGS: COPPER ALLOY.
- 2. FINISH:  
SPRINGS: MINIMUM OF 0.8um TIN PLATE OVER A MINIMUM OF 0.8um NICKEL UNDERPLATE.  
NON-PLATED EDGES PERMISSIBLE.
- 3. MATES WITH SFP MSA COMPLIANT TRANSCEIVERS.
- 4. PADS AND VIAS CHASSIS GROUND.
- 5. INTERPRETATION OF DATUM REFERENCE FRAME IN ACCORDANCE WITH SECT 4.4.1.1 OF ASME Y14.5M-1994.
- 6. MINIMUM PCB BOARD THICKNESS:  
SINGLE SIDED = 1.50  
DOUBLE SIDED = 2.25
- 7. HOLE PATTERN REPEATS FOR EACH PORT. SPACING BETWEEN PORTS IS 14.25mm.
- 8. DATUM AND BASIC DIMENSION ESTABLISHED BY CUSTOMER.
- 9. REFERENCE APPLICATION SPEC. 114-13120, HOLE A, FOR RECOMMENDED DRILL HOLE DIAMETER AND PLATING THICKNESS.
- 10. REFERENCE APPLICATION SPEC. 114-13120, HOLE B, FOR RECOMMENDED DRILL HOLE DIAMETER AND PLATING THICKNESS.
- 11. CERTAIN MATING TRANSCEIVERS MAY REQUIRE ADDITIONAL PCB THICKNESS THAT WOULD BE DETERMINED BY THE CUSTOMER.
- 12. PRODUCT COMPLIES WITH SPECIFICATION SFF-8433 IMPROVED PLUGGABLE FORM FACTOR FOR SFP+ GANGED CAGES.



2007251-1  
FINISHED ASSEMBLY  
SCALE 4:1

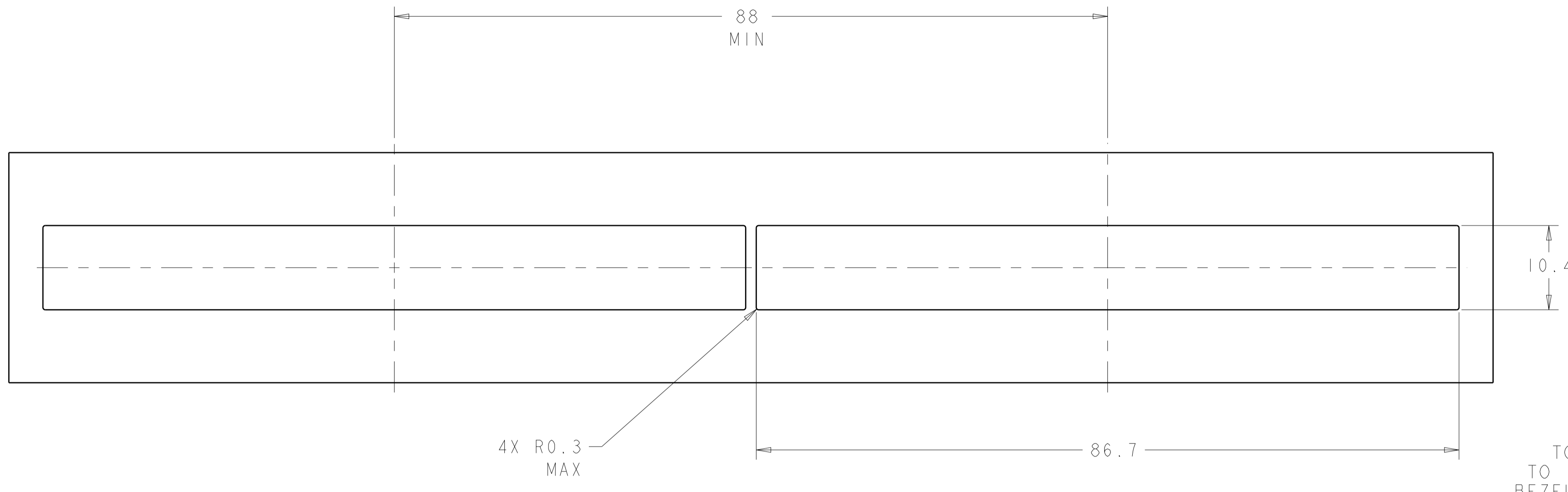


2007251-1  
CAGE ASSEMBLY  
MOUNTED BELLY TO BELLY ON PCB  
SCALE 4:1

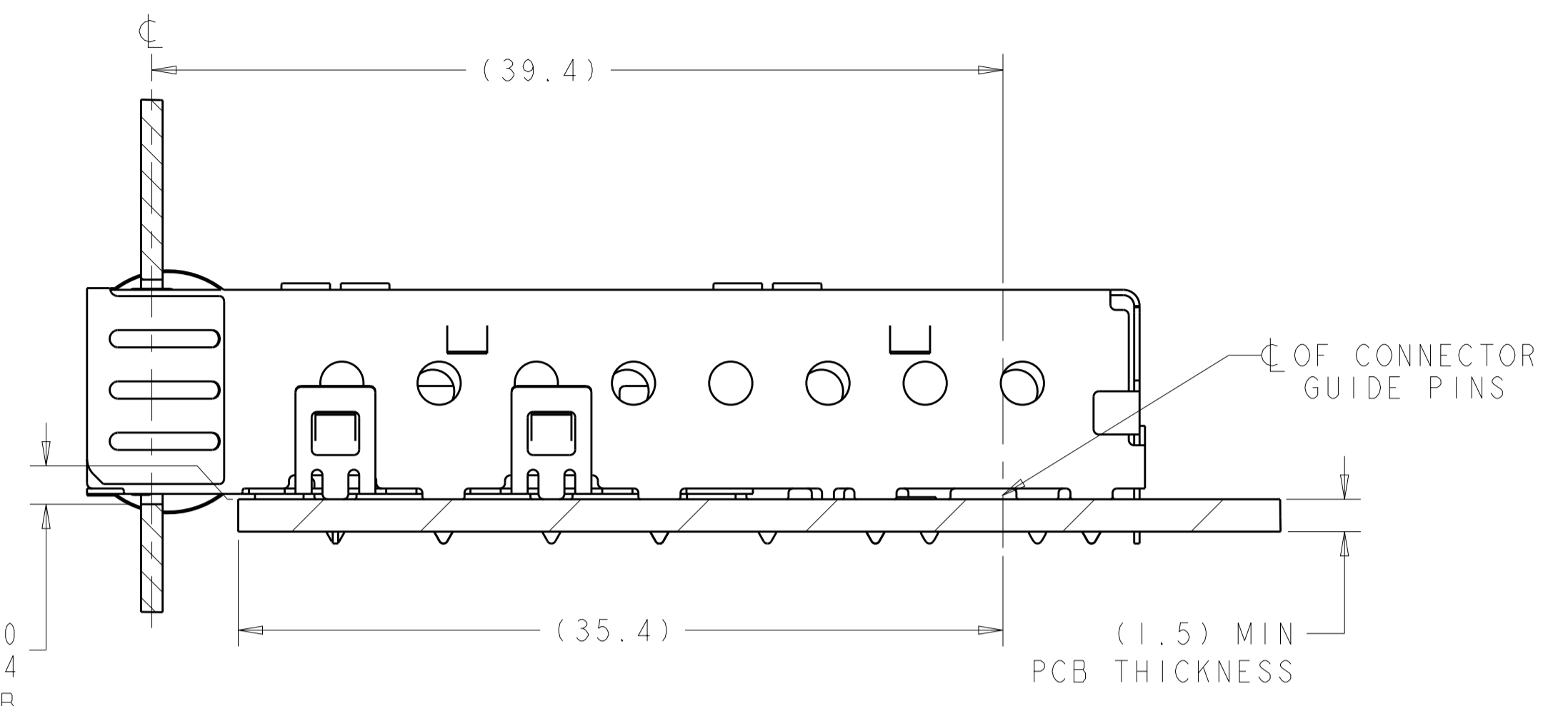
2007251-1  
PART NUMBER

THIS DRAWING IS A CONTROLLED DOCUMENT.		DMN Z. M. BEAM 17JUL2007	TE Connectivity
DIMENSIONS:		CHK M. R. SCHMITT 17JUL2007	
TOLERANCES UNLESS OTHERWISE SPECIFIED:		APVD R. H. WERTZ 17JUL2007	
mm		NAME SFP+ 1X6 PRINTED CIRCUIT BOARD BELLY TO BELLY APPLICATIONS	
0 PLC	±0.1	PRODUCT SPEC	SIZE
1 PLC	±0.1	108-2364	CAGE CODE
2 PLC	±0.1	APPLICATION SPEC	DRAWING NO
3 PLC	±0.1	114-13120	RESTRICTED TO
4 PLC	±0.1	WEIGHT	A100779C=2007251
ANGLES	±1°	Customer Drawing	SCALE 2:1 SHEET 1 OF 4 REV D

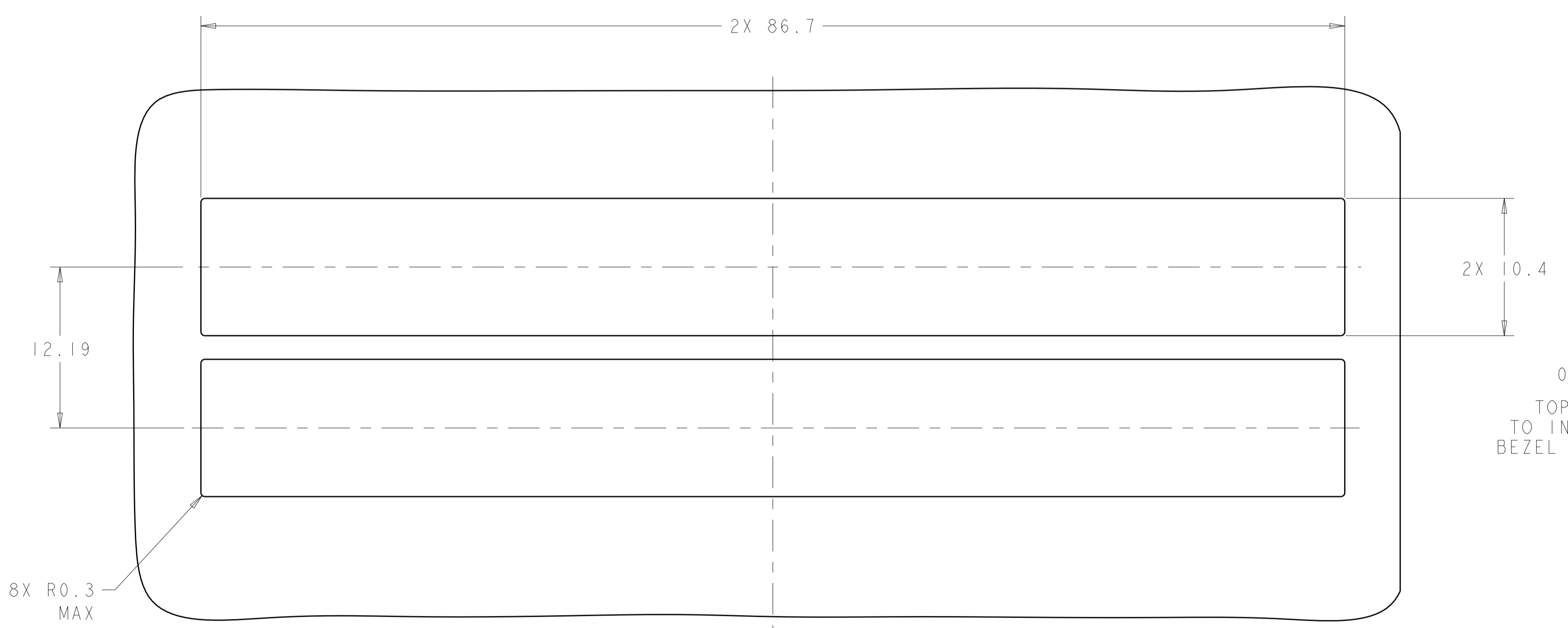
LOC		DIST		REVISIONS			
GP	00	P	LTN	DESCRIPTION	DATE	DMN	APVD
-	-	-	-	SEE SHEET 1	-	-	-



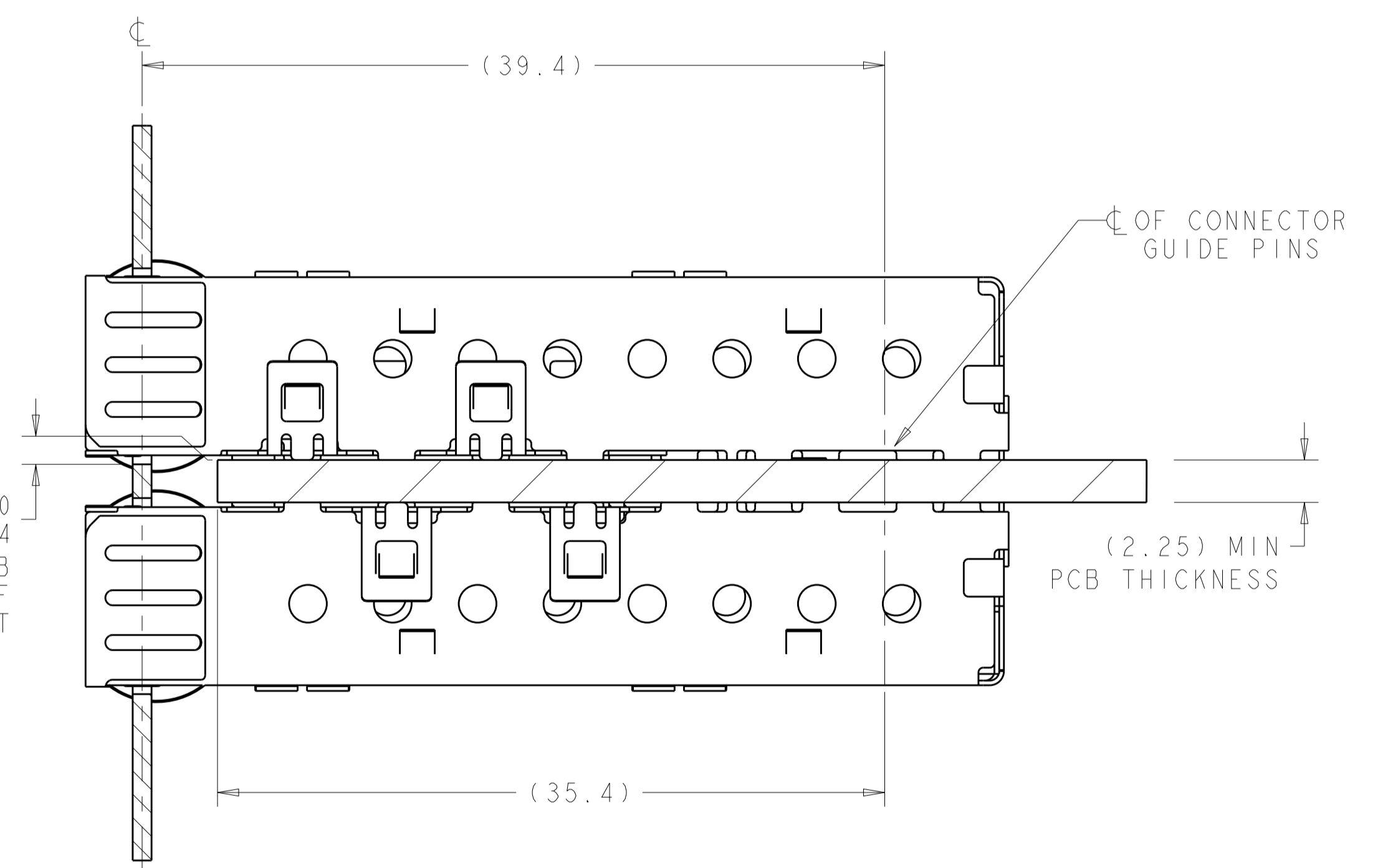
RECOMMENDED BEZEL CUT-OUT  
 SINGLE SIDED APPLICATIONS  
 SCALE 5:2



2007251-1  
 MOUNTED ON PC BOARD  
 SHOWN THRU RECOMMENDED BEZEL  
 SCALE 4:1



RECOMMENDED BEZEL CUT-OUT  
 BELLY TO BELLY APPLICATIONS  
 SCALE 4:1



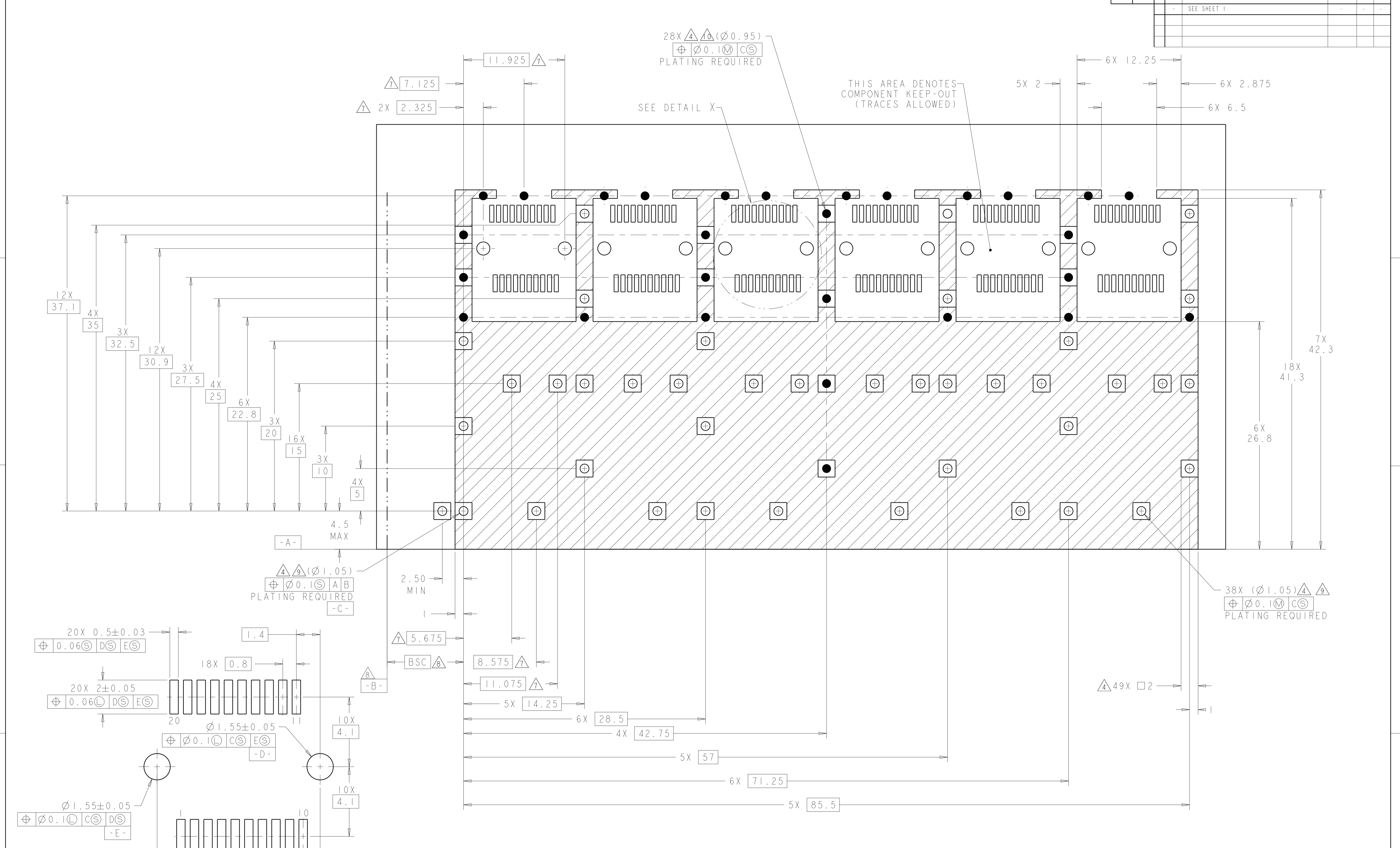
2007251-1  
 MOUNTED BELLY TO BELLY ON PC BOARD  
 SHOWN THRU RECOMMENDED BEZEL  
 SCALE 4:1

THIS DRAWING IS A CONTROLLED DOCUMENT.		DMN	Z.M.BEAM	17JUL2007	TE Connectivity NAME SFP+ 1X6 PRINTED CIRCUIT BOARD BELLY TO BELLY APPLICATIONS PRODUCT SPEC 108-2364 APPLICATION SPEC 114-13120 WEIGHT - Customer Drawing	RESTRICTED TO	
DIMENSIONS:		CHK	M.B.SCHMITT	17JUL2007		SIZE	A100779
TOLERANCES UNLESS OTHERWISE SPECIFIED:		APVD	P.H.WERTZ	17JUL2007		CAGE CODE	2007251
mm	0 PLC ±0.1 1 PLC ±0.1 2 PLC ±0.1 3 PLC ±0.1 4 PLC ±0.1 ANGLES ±1°	FINISH		SCALE		2:1	SHEET 2 OF 4
MATERIAL		REV		D			

LOC	DIST	REV	DATE	BY	APPV
GP	00				

REVISIONS			
NO.	DESCRIPTION	DATE	BY
1	SEE SHEET 1		

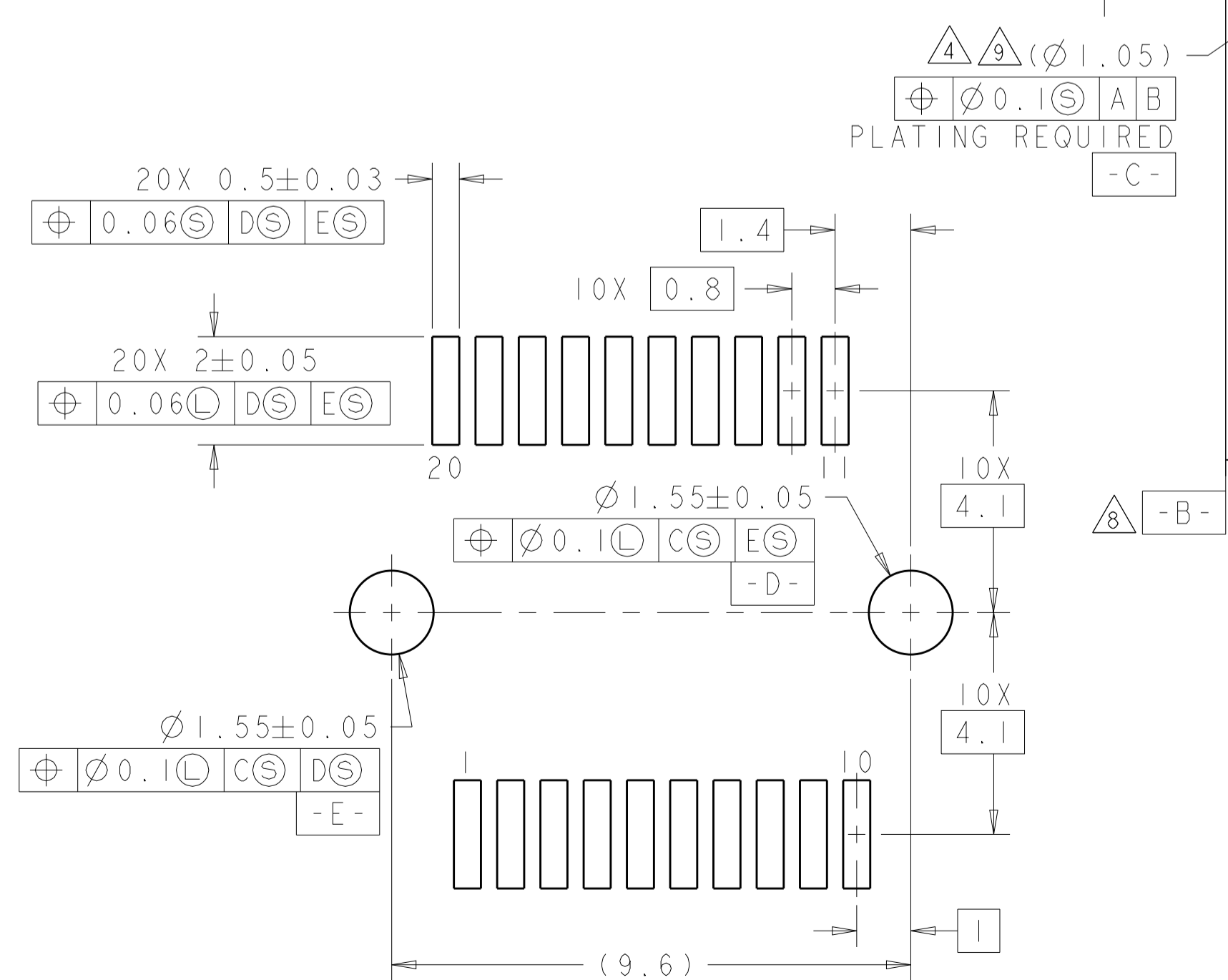
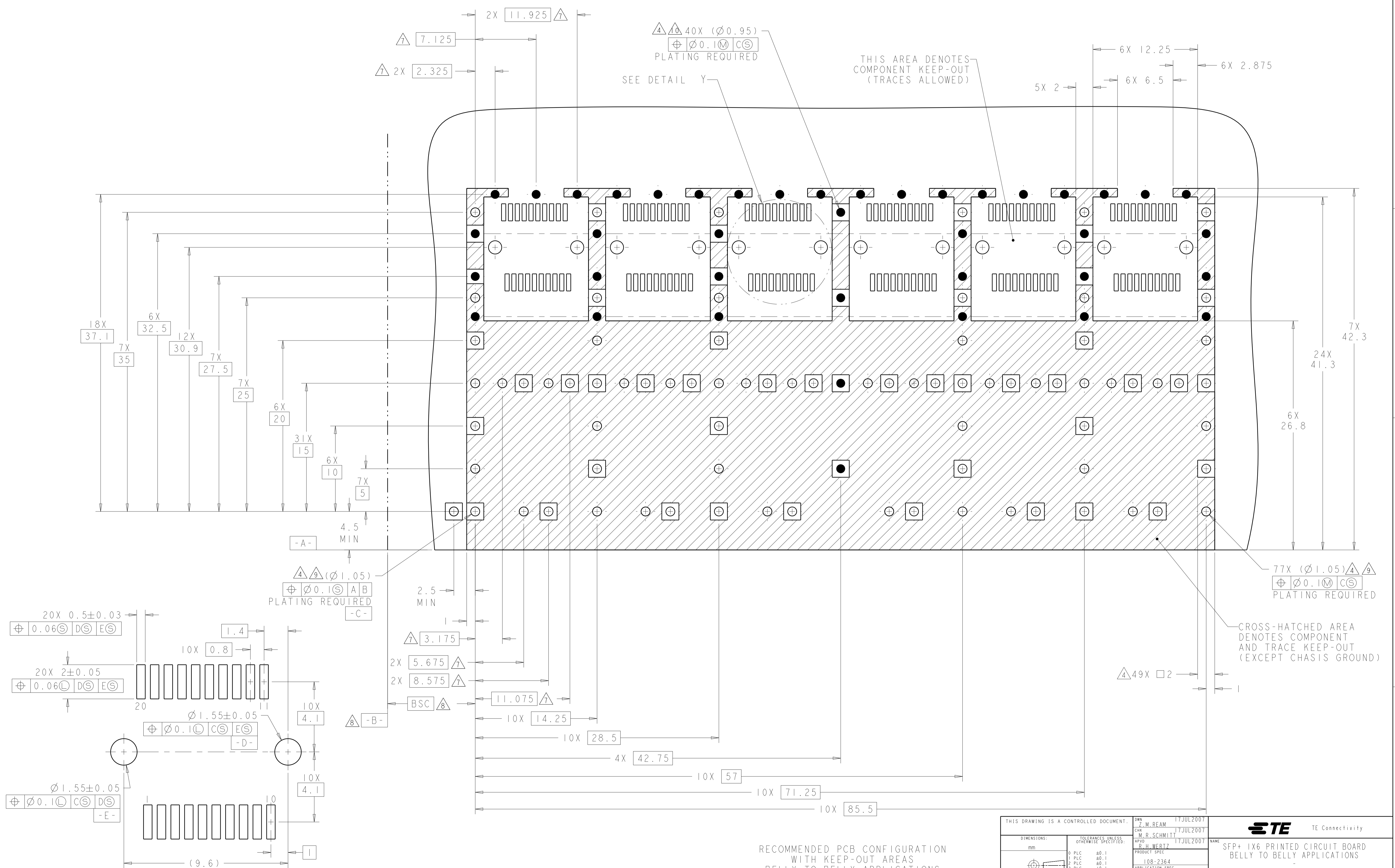


DETAIL X  
 RECOMMENDED PT CONNECTOR LAYOUT  
 6X INDIVIDUALLY  
 SCALE 10:1

RECOMMENDED PCB CONFIGURATION  
 WITH KEEP-OUT AREAS  
 SINGLE SIDED APPLICATIONS  $\Delta$

THIS DRAWING IS A CONTROLLED DOCUMENT.		OWN: Z.M.BEAM 17JUL2007	TE Connectivity
DIMENSIONS: mm		CHK: M.B.SCHMITT 17JUL2007	
TOLERANCES UNLESS OTHERWISE SPECIFIED:		APVD: B.H.WERTZ 17JUL2007	NAME: SFP+ 1X6 PRINTED CIRCUIT BOARD BELLY TO BELLY APPLICATIONS
0 PLC $\pm$ 0.1 1 PLC $\pm$ 0.1 2 PLC $\pm$ 0.1 3 PLC $\pm$ 0.1 4 PLC $\pm$ 0.1 ANGLES $\pm$ 0.1		PRODUCT SPEC: 108-2364	SIZE: 114-13120
MATERIAL: FINISH: $\mu$ m		WEIGHT: 114-13120	RESTRICTED TO: A100779C=2007251
		Customer Drawing	SCALE: 2:1 SHEET: 3 OF 4 REV: D

LOC	DIST	REV	DATE	APPD	REVISED
GP	00				
					SEE SHEET 1



RECOMMENDED PCB CONFIGURATION  
WITH KEEP-OUT AREAS  
BELLY TO BELLY APPLICATIONS

THIS DRAWING IS A CONTROLLED DOCUMENT.		OWN: Z.M.BEAM 17JUL2007	TE Connectivity NAME: SFP+ 1X6 PRINTED CIRCUIT BOARD BELLY TO BELLY APPLICATIONS SIZE: CAGE CODE DRAWING NO: A100779C=2007251 RESTRICTED TO:
DIMENSIONS: mm		CHK: M.R.SCHMITT 17JUL2007	
TOLERANCES UNLESS OTHERWISE SPECIFIED:		APPD: B.H.WERTZ 17JUL2007	
0 PLC ±0.1 1 PLC ±0.1 2 PLC ±0.1 3 PLC ±0.1 4 PLC ±0.1 ANGLES ±1°		PRODUCT SPEC: 108-2364 APPLICATION SPEC: 114-13120 WEIGHT:	
MATERIAL: FINISH:		Customer Drawing	SCALE: 2:1 SHEET 4 OF 4 REV D

Компания «Life Electronics» занимается поставками электронных компонентов импортного и отечественного производства от производителей и со складов крупных дистрибьюторов Европы, Америки и Азии.

С конца 2013 года компания активно расширяет линейку поставок компонентов по направлению коаксиальный кабель, кварцевые генераторы и конденсаторы (керамические, пленочные, электролитические), за счёт заключения дистрибьюторских договоров

Мы предлагаем:

- Конкурентоспособные цены и скидки постоянным клиентам.
- Специальные условия для постоянных клиентов.
- Подбор аналогов.
- Поставку компонентов в любых объемах, удовлетворяющих вашим потребностям.
- Приемлемые сроки поставки, возможна ускоренная поставка.
- Доставку товара в любую точку России и стран СНГ.
- Комплексную поставку.
- Работу по проектам и поставку образцов.
- Формирование склада под заказчика.
- Сертификаты соответствия на поставляемую продукцию (по желанию клиента).
- Тестирование поставляемой продукции.
- Поставку компонентов, требующих военную и космическую приемку.
- Входной контроль качества.
- Наличие сертификата ISO.

В составе нашей компании организован Конструкторский отдел, призванный помогать разработчикам, и инженерам.

Конструкторский отдел помогает осуществить:

- Регистрацию проекта у производителя компонентов.
- Техническую поддержку проекта.
- Защиту от снятия компонента с производства.
- Оценку стоимости проекта по компонентам.
- Изготовление тестовой платы монтаж и пусконаладочные работы.



Тел: +7 (812) 336 43 04 (многоканальный)

Email: [org@lifeelectronics.ru](mailto:org@lifeelectronics.ru)