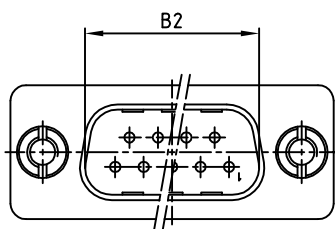
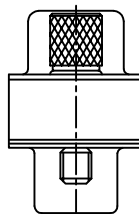
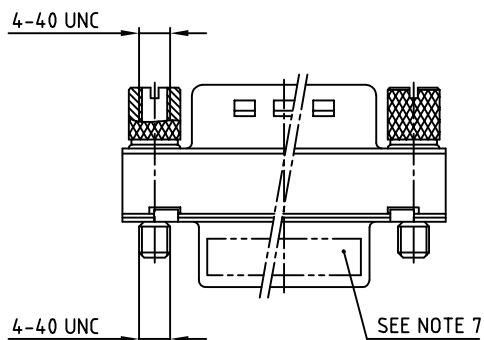
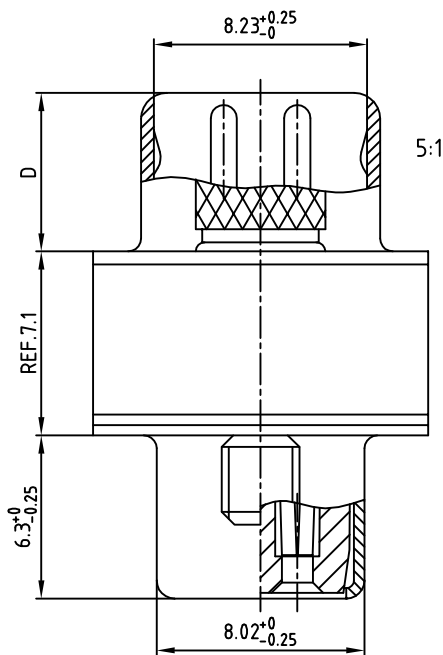
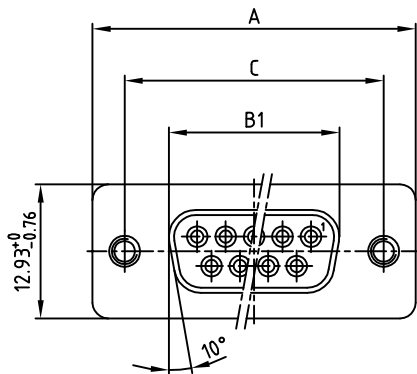


used for: FILTER ADAPTER

| POS. | A -0.76 | B1 -0.25 | B2 $+0.25$ | C | D -0.3 | PART NO. |
|------|-----------|------------|------------|--------------------------|----------|------------|
| 9 | 31.19 | 16.46 | 16.79 | 25.00 $+0.12$ -0.13 | 6.12 | 243A10050X |
| 15 | 39.52 | 24.79 | 25.12 | 33.30 $+0.15$ -0.1 | 6.12 | 243A10060X |
| 25 | 53.42 | 38.50 | 38.84 | 47.04 ± 0.13 | 5.99 | 243A10070X |
| 37 | 69.70 | 54.96 | 55.30 | 63.50 ± 0.13 | 5.99 | 243A10080X |



NOTES:

1. METAL SHELLS: STEEL; min. 320µm TIN
2. INSULATORS: PBT GF UL 94 V-0, BLACK
3. CONTACTS: COPPER ALLOY
PLATING: 8µm HARD GOLD OVER min. 50µm NICKEL
4. CAPACITANCE: 1300pF ±20%
5. DIELECTRIC WITHSTANDING VOLTAGE: 424 VDC
6. MAXIMUM TORQUE VALUE FOR THREAD: 6 in.LB
7. CONNECTOR IS PART MARKED: PART-NO. CONEC ABC

Directive 2002/95/EC RoHS compliant

| | |
|--|---|
| APPROVAL # FREIGABE # DEBLOCAGE # AUTORIZACION # APPROVAL CUSTOMER APPROVAL DATE: | APPROVAL # FREIGABE # DEBLOCAGE # AUTORIZACION # APPROVAL NAME: TITLE: |
| APPROVAL # FREIGABE # DEBLOCAGE # AUTORIZACION # APPROVAL COMPANY NAME: | |

THIS DRAWING MAY NOT BE COPIED OR REPRODUCED IN ANY WAY, AND MAY NOT BE PASSED ON TO A THIRD PARTY, WITHOUT WRITTEN PERMISSION. OWNERSHIP AND COPYRIGHT OF CONEC Gmbh DO NOT ALTER CAD DRAWING BY HAND

| rev. | description | date | name |
|------|-------------|------|------|
| | | | |
| | | | |
| | | | |
| | | | |
| | | | |

| | | |
|-----------|--------|----------------|
| tolerance | | dim. in mm |
| 2005 | date | |
| drawn | 03.08. | Lehmenkühler |
| appd. | 03.08. | Mickenbecker |
| norm | | DIN 41652 |
| d-old | | |
| | | |

| | |
|---|--------------|
| scale: | 2:1 (5:1) |
| material: | SEE NOTES |
| title: | |
| D-SUB C-FILTER ADAPTER 9-37pos. PLUG / SOCKET with jack screws | |
| dwg no: | AutoCAD 2004 |
| 24K1A681 | |
| part no: | SEE TABLE |
| DIN-A 3 sh: 1/1 | |

Компания «Life Electronics» занимается поставками электронных компонентов импортного и отечественного производства от производителей и со складов крупных дистрибьюторов Европы, Америки и Азии.

С конца 2013 года компания активно расширяет линейку поставок компонентов по направлению коаксиальный кабель, кварцевые генераторы и конденсаторы (керамические, пленочные, электролитические), за счёт заключения дистрибьюторских договоров

Мы предлагаем:

- Конкурентоспособные цены и скидки постоянным клиентам.
- Специальные условия для постоянных клиентов.
- Подбор аналогов.
- Поставку компонентов в любых объемах, удовлетворяющих вашим потребностям.
- Приемлемые сроки поставки, возможна ускоренная поставка.
- Доставку товара в любую точку России и стран СНГ.
- Комплексную поставку.
- Работу по проектам и поставку образцов.
- Формирование склада под заказчика.
- Сертификаты соответствия на поставляемую продукцию (по желанию клиента).
- Тестирование поставляемой продукции.
- Поставку компонентов, требующих военную и космическую приемку.
- Входной контроль качества.
- Наличие сертификата ISO.

В составе нашей компании организован Конструкторский отдел, призванный помогать разработчикам, и инженерам.

Конструкторский отдел помогает осуществить:

- Регистрацию проекта у производителя компонентов.
- Техническую поддержку проекта.
- Защиту от снятия компонента с производства.
- Оценку стоимости проекта по компонентам.
- Изготовление тестовой платы монтаж и пусконаладочные работы.



Тел: +7 (812) 336 43 04 (многоканальный)
Email: org@lifeelectronics.ru