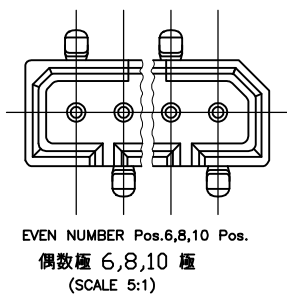
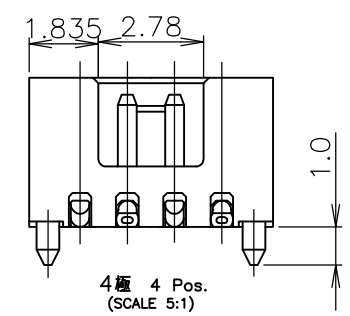


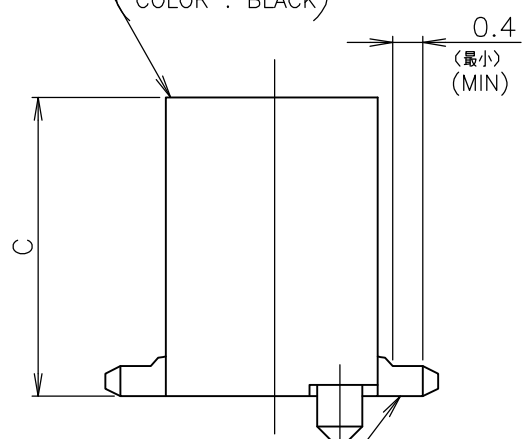
THIS DRAWING IS UNPUBLISHED. RELEASED FOR PUBLICATION  
 © COPYRIGHT By - ALL RIGHTS RESERVED.

REVISIONS					
P	LTR	DESCRIPTION	DATE	DWN	APVD
M		REVISED PER ECR-16-011657	16AUG2016	WL	SY



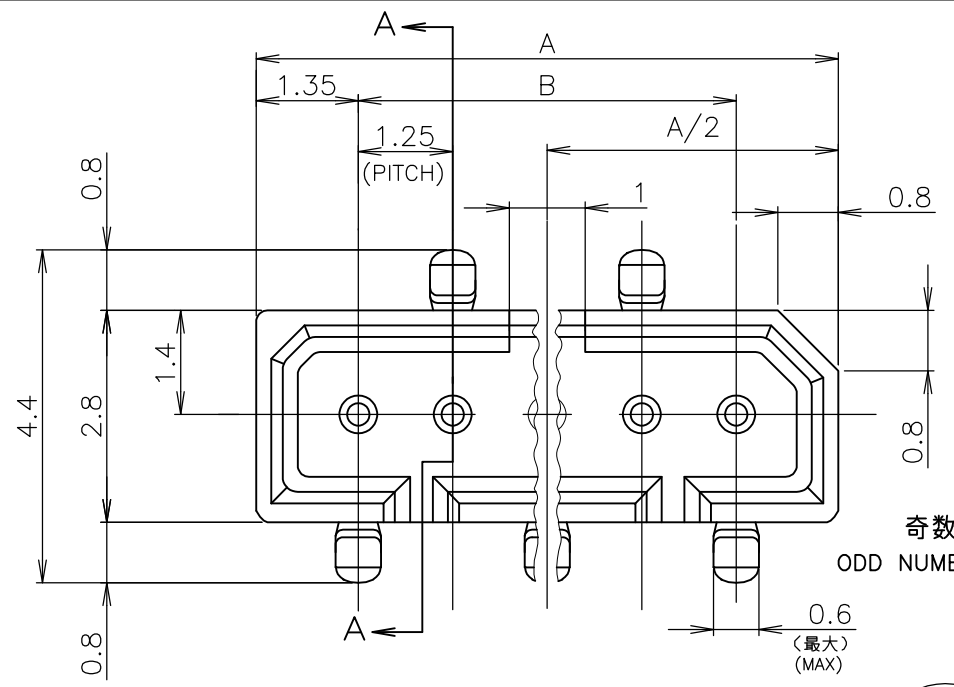
HEADER HOUSING  
 ヘッダーハウジング

(PPS UL94V-0)  
 COLOR : BLACK



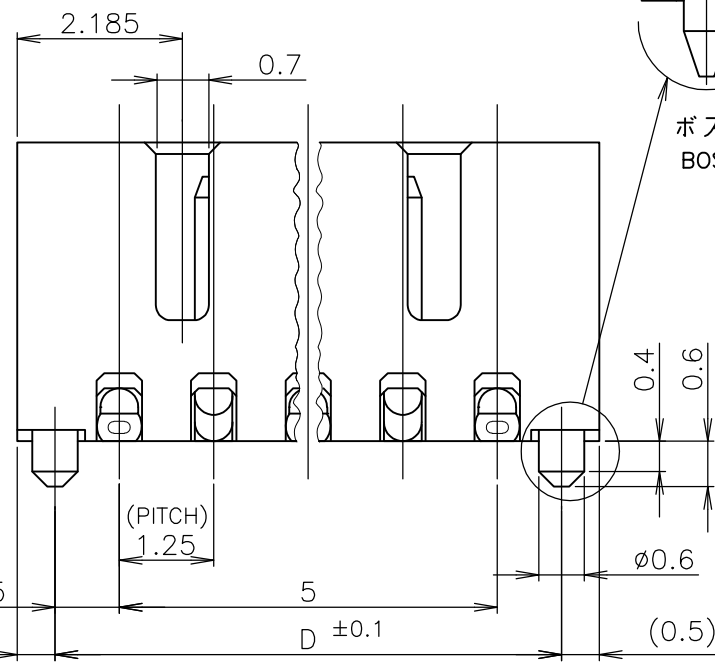
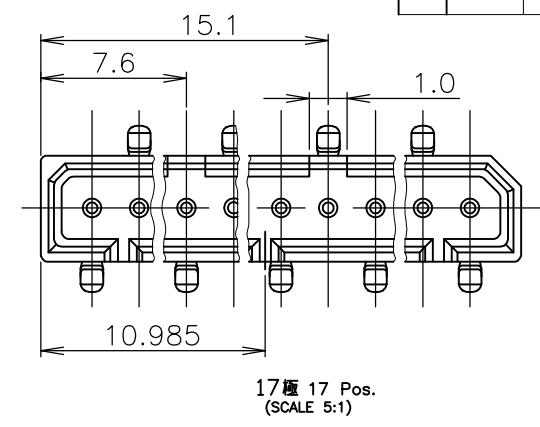
POST  
 ポスト

(ニッケル下地 錫めっき仕上げ黄銅線)  
 POST TIN PL.  
 (Ni UNDER PL. ALL OVER BRASS WIRE)  
 φ0.5



奇数極5,7極  
 ODD NUMBER Pos.5,7 Pos.

0.6 (最大) (MAX)



ボス形状  
 BOSS FORM 'B'

ボス形状  
 BOSS FORM 'A'

SECT A-A

5極以上10極以下  
 5 Pos.AND MORE,10 Pos>AND LESS

(非累積公差)  
 (NON ACCUMULATE)

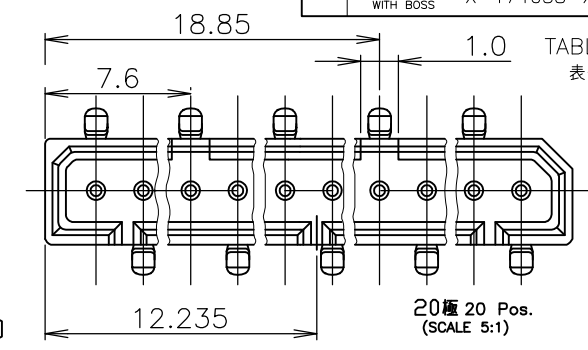
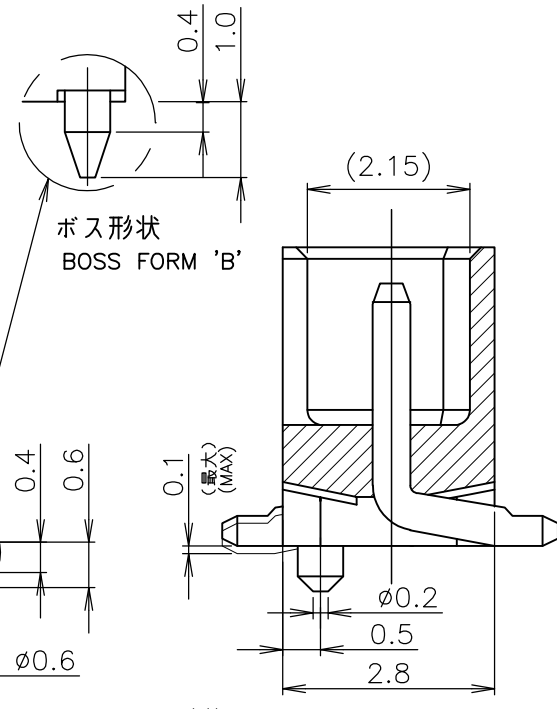
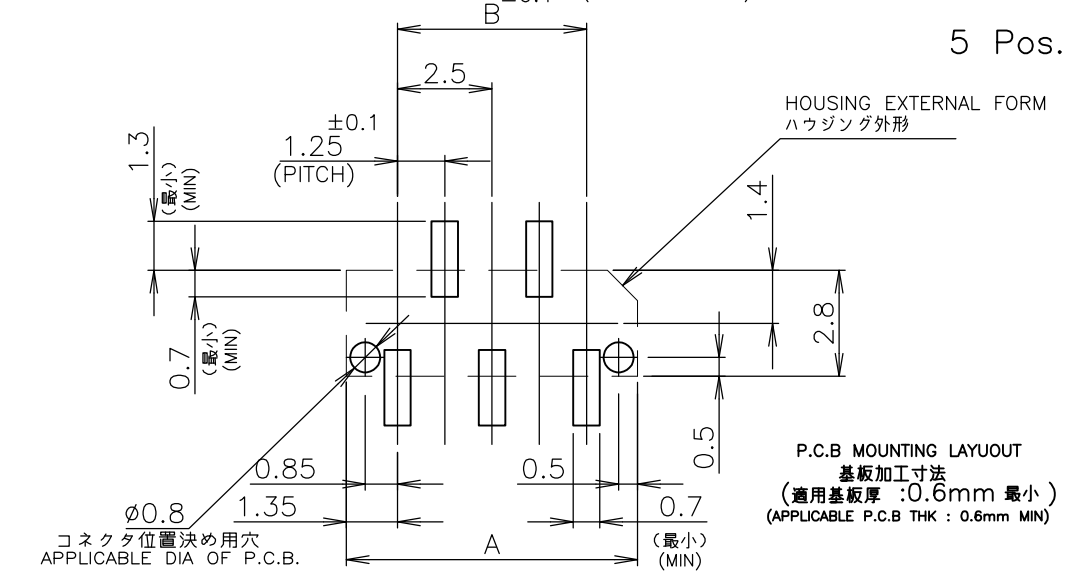
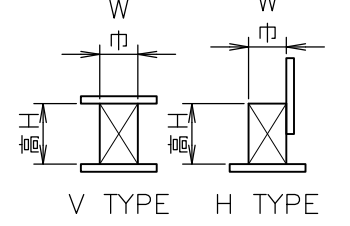


TABLE 1  
 表-1

SMT TYPEは、巾及び高さ寸法に  
 SMT TYPE INCLUDE DIMENSIONS  
 半田付タイプ寸法を含みます。  
 OF SOLDER DIP TYPE.



REACTIVE		25.45		23.75	26.45	20	8-	-0
		21.70		20.00	22.70	17	7-	-7
OBsolete	'A'	10.45	5.95	8.75	11.45	8	6-	-8
	'B'	12.95		11.25	13.95	10	4-	-0
	'A'	10.45		8.75	11.45	8	3-	-8
	'A'	9.20		7.50	10.20	7	3-	-7
	'A'	7.95		6.25	8.95	6	3-	-6
	'A'	6.70		5.00	7.70	5	3-	-5
	'B'	5.45	3.95	3.75	6.45	4	3-	174820-4
	BOSS TYPE	D	C	B	A	極数 Pos.		型番 P/N

△ OBSOLETE PARTS: OBSOLETE CIS STREAMLINING PER D.RENAUD/D.SINISI

THIS DRAWING IS A CONTROLLED DOCUMENT.		DWN S.KANEKI 14SEP92	 TE Connectivity
DIMENSIONS: 単位: 耗 mm		CHK J.TANIGAWA 14SEP92	
TOLERANCES UNLESS OTHERWISE SPECIFIED: 一般公差		APVD S.KUBOURCHI 17OCT92	NAME 名称
0-PLC ± 1-PLC ± 2-PLC ± 3-PLC ± 4-PLC ± ANGLES ±		PRODUCT SPEC 製品規格 108-5246	1.25 FP CONNECTOR (B-TO-B) SINGLE ROW POST HDR ASS'Y SMT TYPE WITH BOSS
MATERIAL 材料 AS SHOWN 図中参照		FINISH 仕上 AS SHOWN 図中参照	APPLICATION SPEC 取付適用規格
WEIGHT 0.000000		SIZE A3	CAGE CODE 00779
CUSTOMER DRAWING		DRAWING NO 番号 C-174820	RESTRICTED TO —
SCALE 尺度 10:1		SHEET 1 OF 1	REV M

Компания «Life Electronics» занимается поставками электронных компонентов импортного и отечественного производства от производителей и со складов крупных дистрибьюторов Европы, Америки и Азии.

С конца 2013 года компания активно расширяет линейку поставок компонентов по направлению коаксиальный кабель, кварцевые генераторы и конденсаторы (керамические, пленочные, электролитические), за счёт заключения дистрибьюторских договоров

Мы предлагаем:

- Конкурентоспособные цены и скидки постоянным клиентам.
- Специальные условия для постоянных клиентов.
- Подбор аналогов.
- Поставку компонентов в любых объемах, удовлетворяющих вашим потребностям.
- Приемлемые сроки поставки, возможна ускоренная поставка.
- Доставку товара в любую точку России и стран СНГ.
- Комплексную поставку.
- Работу по проектам и поставку образцов.
- Формирование склада под заказчика.
- Сертификаты соответствия на поставляемую продукцию (по желанию клиента).
- Тестирование поставляемой продукции.
- Поставку компонентов, требующих военную и космическую приемку.
- Входной контроль качества.
- Наличие сертификата ISO.

В составе нашей компании организован Конструкторский отдел, призванный помогать разработчикам, и инженерам.

Конструкторский отдел помогает осуществить:

- Регистрацию проекта у производителя компонентов.
- Техническую поддержку проекта.
- Защиту от снятия компонента с производства.
- Оценку стоимости проекта по компонентам.
- Изготовление тестовой платы монтаж и пусконаладочные работы.



Тел: +7 (812) 336 43 04 (многоканальный)  
Email: [org@lifeelectronics.ru](mailto:org@lifeelectronics.ru)