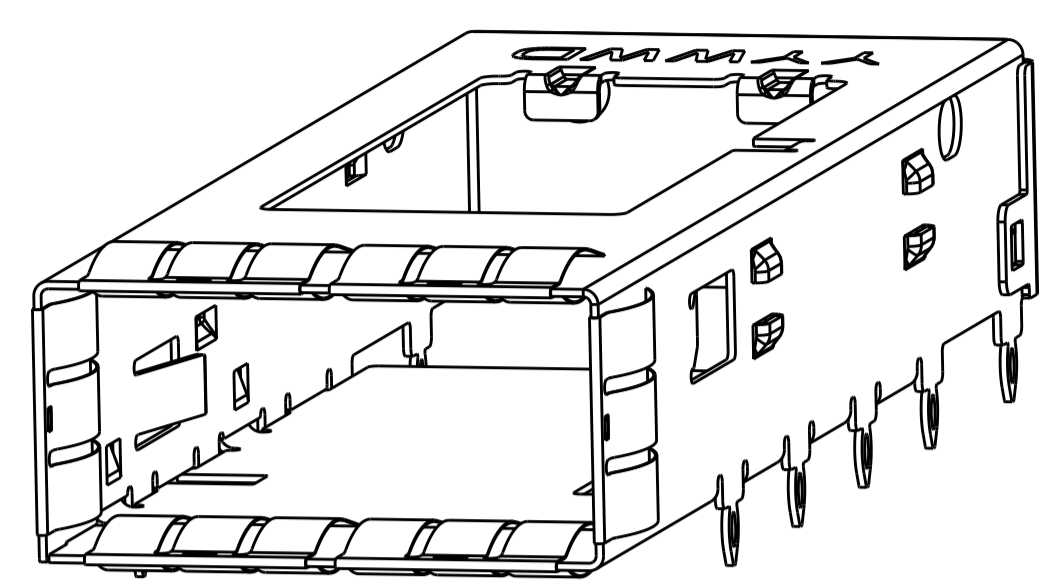
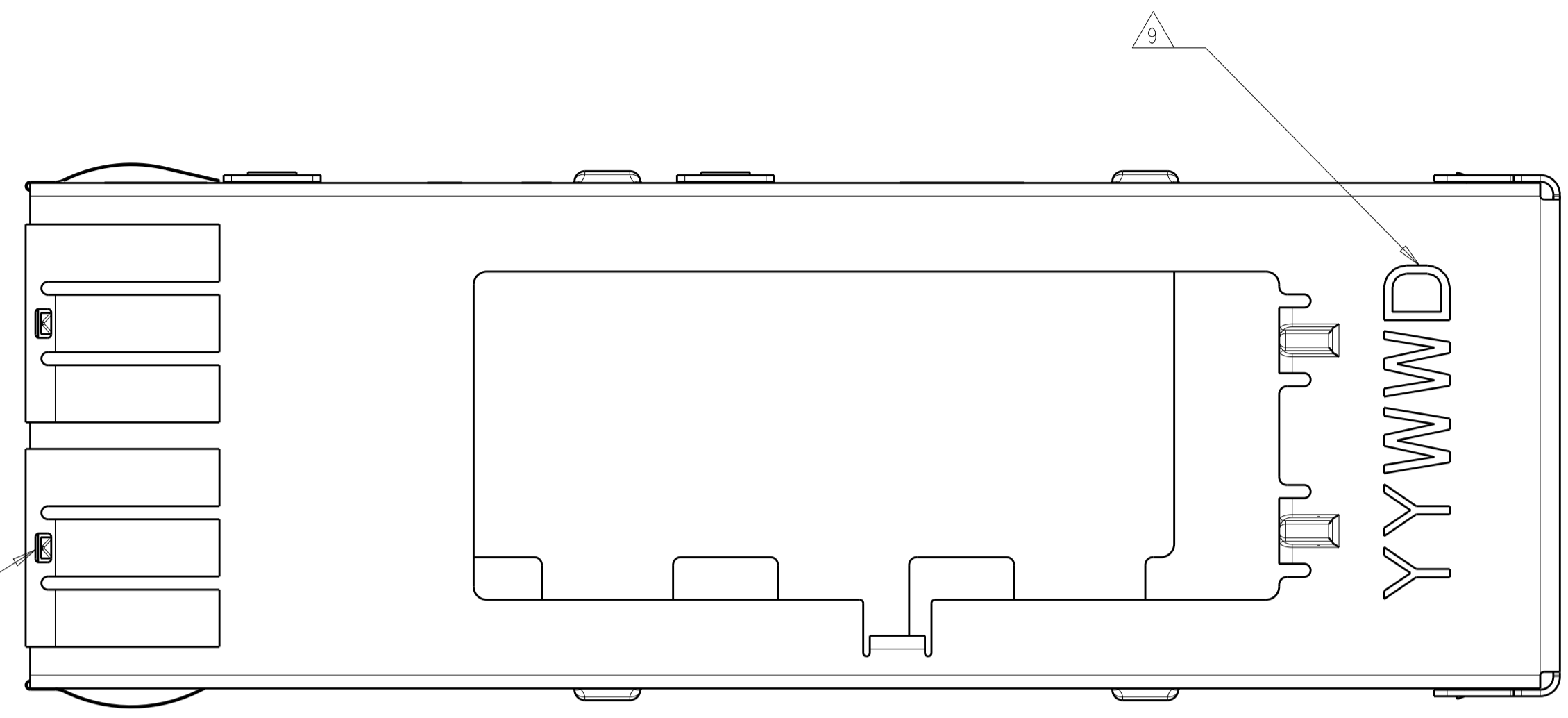


LOC	DIST	REVISIONS			
P	LTN	DESCRIPTION	DATE	DWN	APVD
A		FIRST ACTIVE	19MAR2014	HW	MC

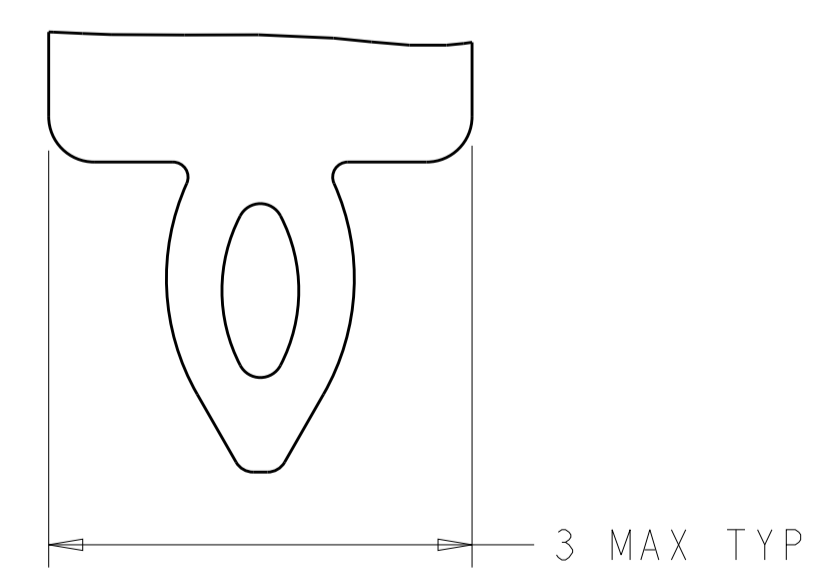
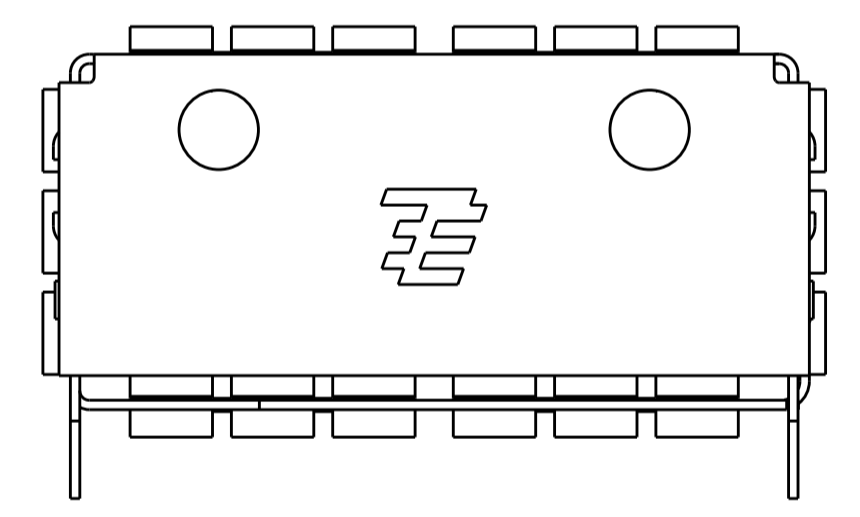
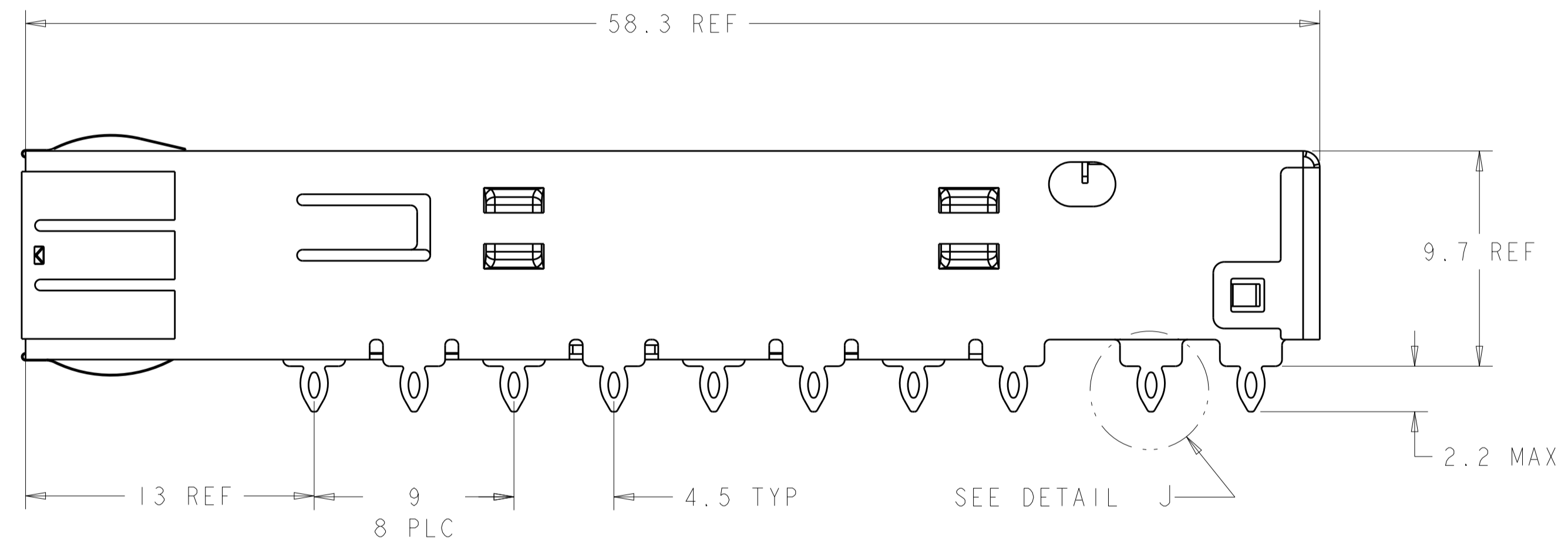
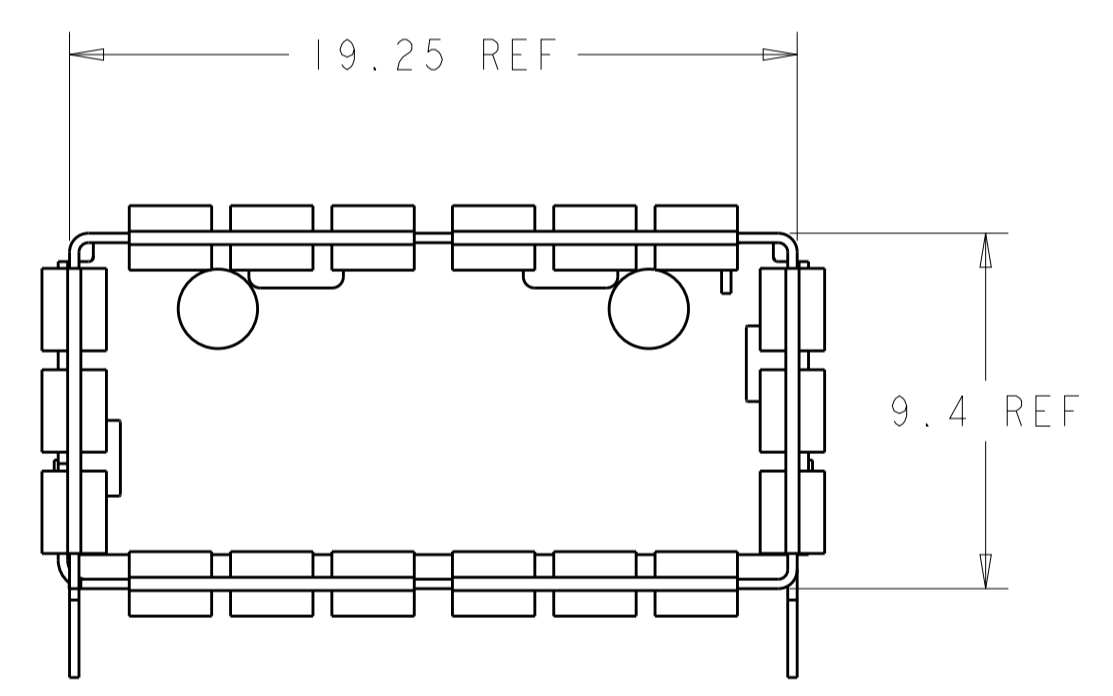


ISOMETRIC VIEW
SCALE 4:1

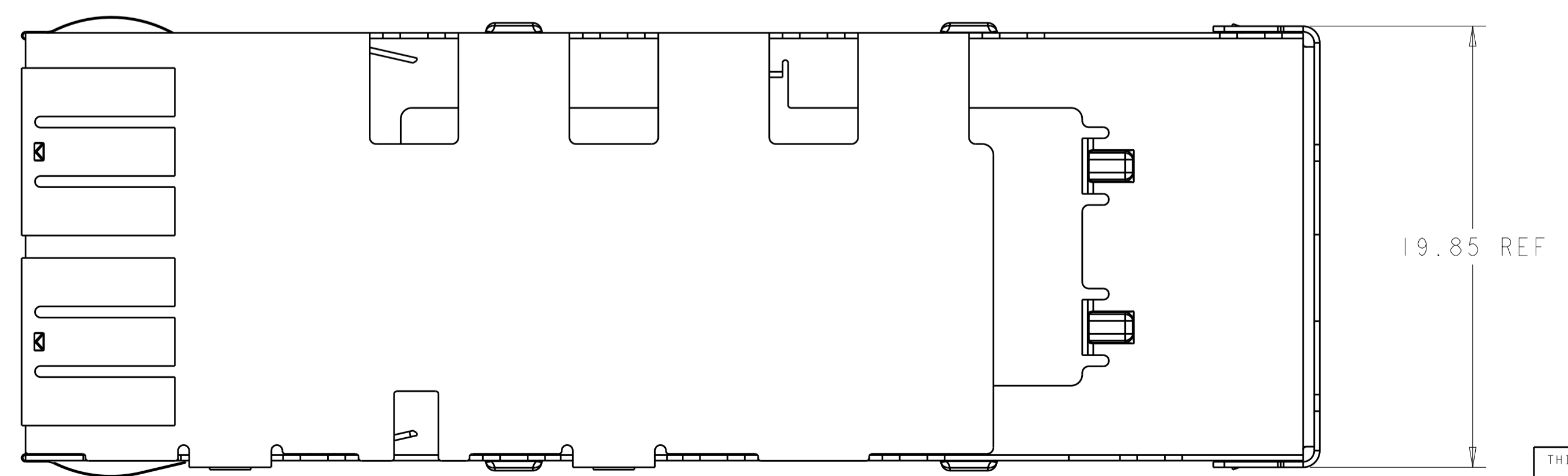
Sn42Bi58 SOLDER
6 PLACES



- ⚠ CAGE MATERIAL: 0.25 THICK NICKEL SILVER.
SPRING MATERIAL: COPPER ALLOY
- ② MINIMUM PITCH DIMENSION.
- 3. MATES WITH QSFP MSA COMPATIBLE TRANSCEIVER.
- ⚠ REFERENCE APPLICATION SPEC 114-13217 FOR RECOMMENDED DRILL HOLE DIAMETER AND PLATING THICKNESS.
- ⑤ DATUM AND BASIC DIMENSIONS ESTABLISHED BY CUSTOMERS.
- 6. MINIMUM PC BOARD THICKNESS:
SINGLES SIDED: 1.45
DOUBLE SIDED: 2.2.
- ⚠ DATUM -A- IS TOP SURFACE OF THE HOST BOARD.
- ⚠ SURFACE TRACES PERMITTED WITHIN THIS AREA EXCEPT WHERE CAGE STANDOFFS, SHOWN IN DETAIL J, CONTACT PC BOARD.
- ⑨ DATE CODE (YYWWD) MARKED APPROXIMATELY AS SHOWN.
- ⚠ SPRING FINISH: 0.8μm MIN TIN OVER 0.8μm MIN NICKEL, NON-PLATED EDGES PERMISSIBLE.
- 11. PRODUCT HAS NOT COMPLETED QUALIFICATION TESTING.



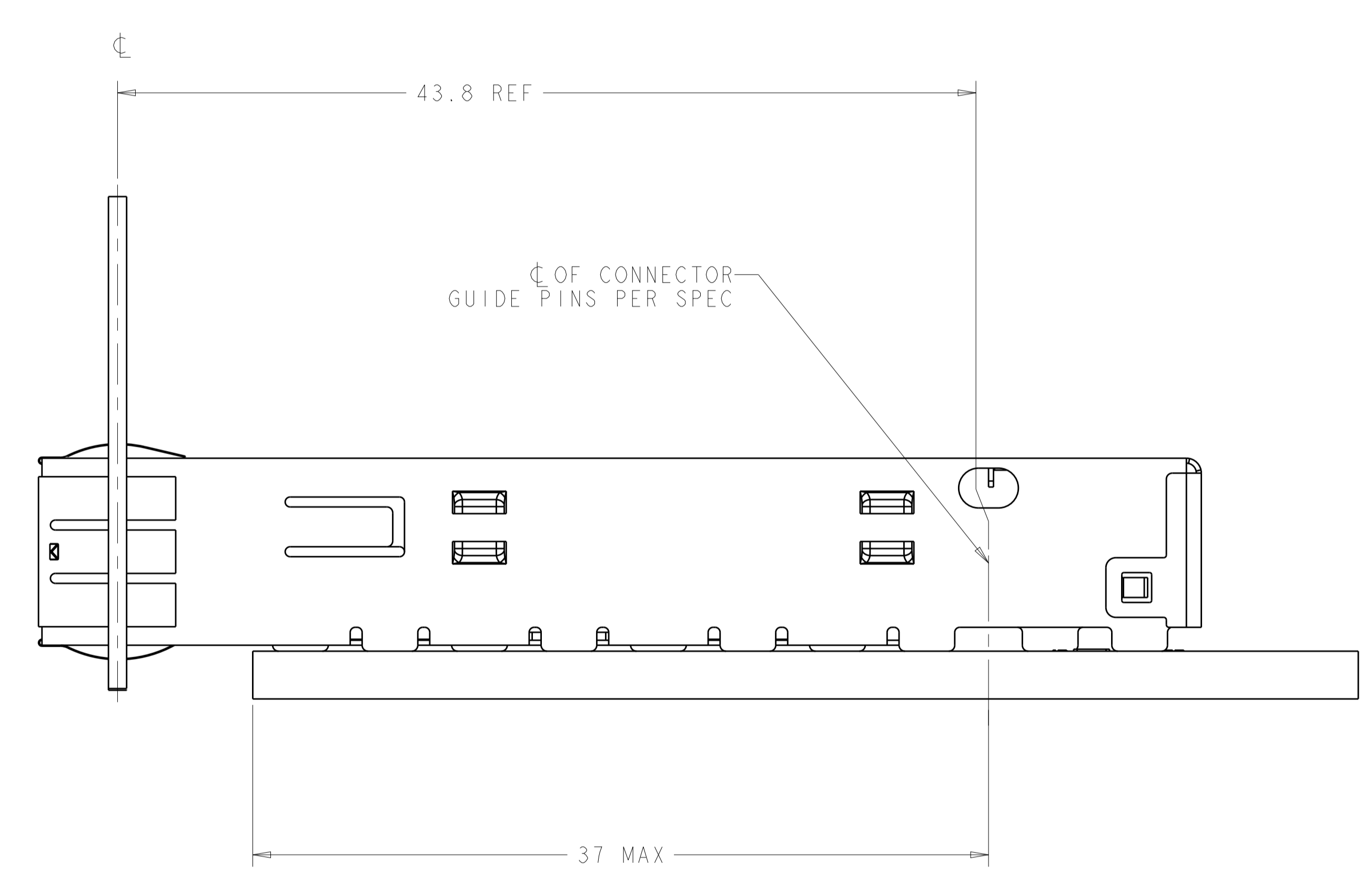
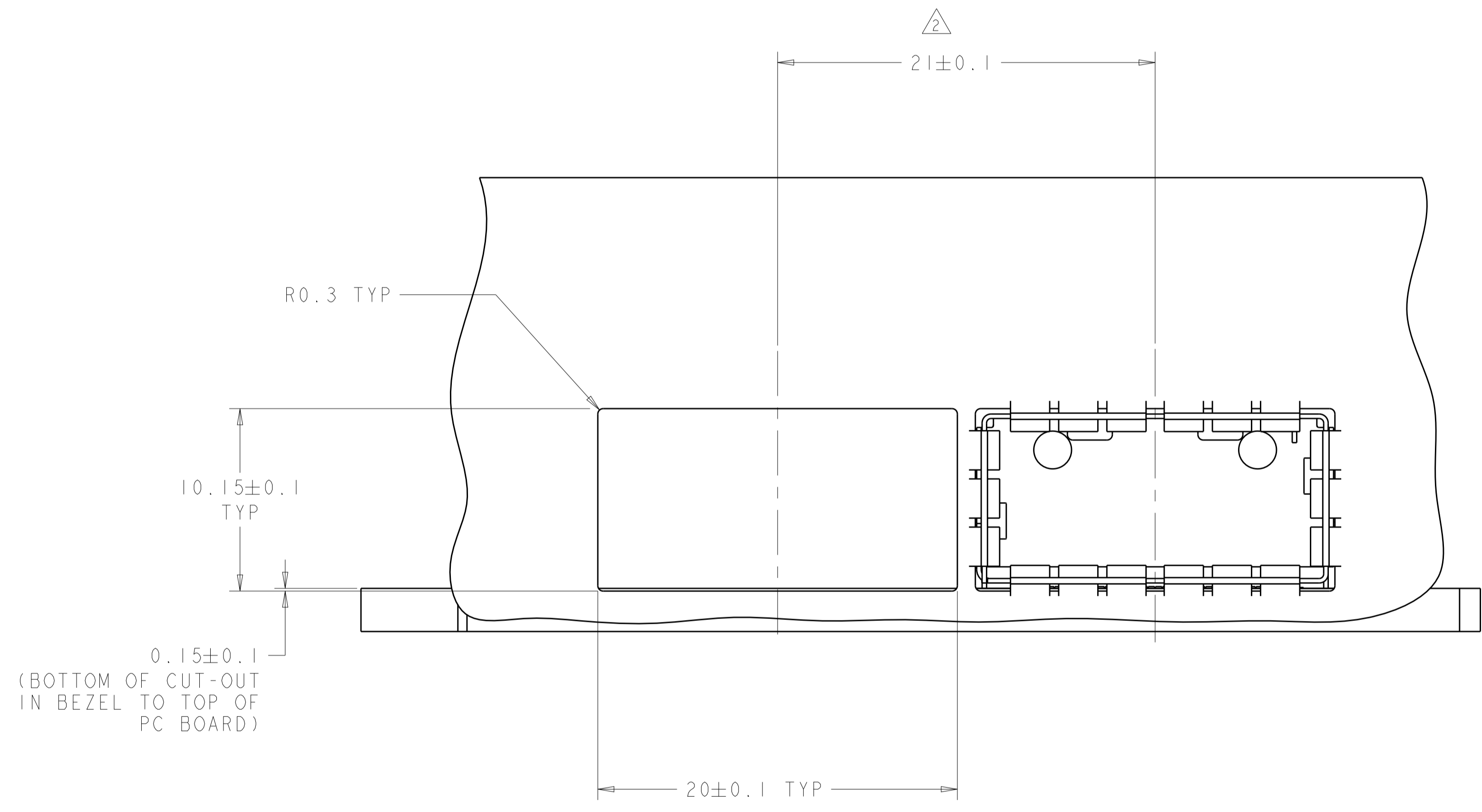
DETAIL J
SCALE 20:1



2170519-1
PART NUMBER

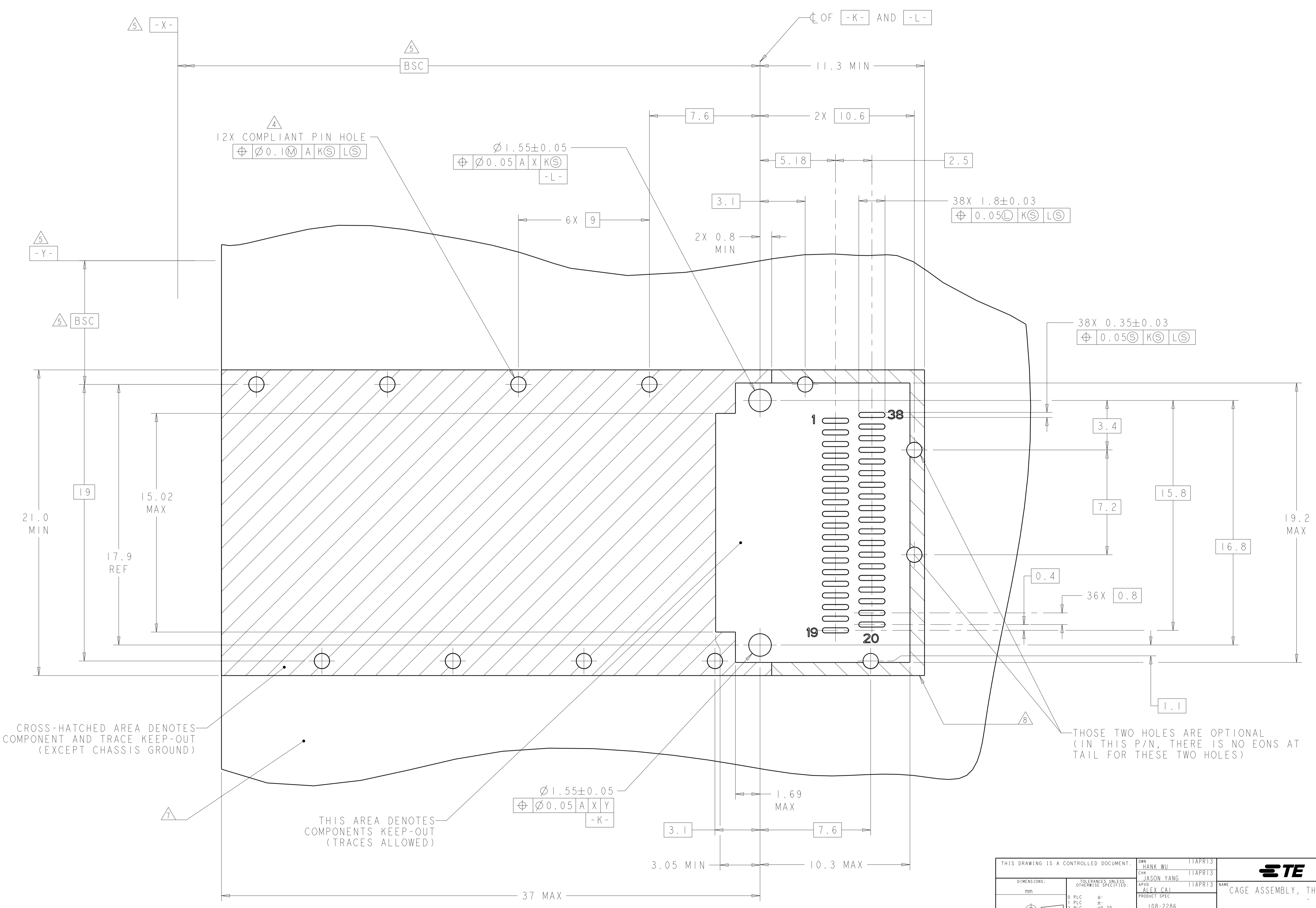
THIS DRAWING IS A CONTROLLED DOCUMENT.		DWN: HANK WU 11APR13	TE Connectivity	
DIMENSIONS: mm		CHK: JASON YANG 11APR13		
TOLERANCES UNLESS OTHERWISE SPECIFIED:		APVD: AILEY CAI 11APR13	NAME: CAGE ASSEMBLY, THRU BEZEL, QSFP	
0 PLC ±	1 PLC ±0.20	PRODUCT SPEC: 108-2286	SIZE: CAGE CODE DRAWING NO: A100779C=2170519	
2 PLC ±	3 PLC ±	APPLICATION SPEC: 114-13217	RESTRICTED TO: -	
4 PLC ±	ANGLES ±	WEIGHT: -	SCALE: 5:1 SHEET 1 OF 3 REV A	
MATERIAL: ⚠	FINISH: ⚠	Customer Drawing		

LOC	DIST	REVISIONS					
GP	00	P	LTN	DESCRIPTION	DATE	DWN	APVD
-	-	-	-	SEE SHEET 1	-	-	-



THIS DRAWING IS A CONTROLLED DOCUMENT.		DWN: HANK WU 11APRT3	TE Connectivity
DIMENSIONS: mm		CHK: JASON YANG 11APRT3	
TOLERANCES UNLESS OTHERWISE SPECIFIED:		APVD: AILEY CAI 11APRT3	NAME: CAGE ASSEMBLY, THRU BEZEL, QSFP
0 PLC	±	PRODUCT SPEC	SIZE: CAGE CODE DRAWING NO
1 PLC	±	108-2286	RESTRICTED TO
2 PLC	±0.20	APPLICATION SPEC	A100779C=2170519
3 PLC	±	114-13217	SCALE: 5:1 SHEET 2 OF 3 REV A
4 PLC	±	WEIGHT	Customer Drawing
ANGLES	±		
FINISH			

LOC		DIST		REVISIONS			
GP	00	P	LTH	DESCRIPTION	DATE	DWN	APVD
-	-	-	-	SEE SHEET 1	-	-	-



CROSS-HATCHED AREA DENOTES COMPONENT AND TRACE KEEP-OUT (EXCEPT CHASSIS GROUND)

THIS AREA DENOTES COMPONENTS KEEP-OUT (TRACES ALLOWED)

THOSE TWO HOLES ARE OPTIONAL (IN THIS P/N, THERE IS NO EONS AT TAIL FOR THESE TWO HOLES)

RECOMMENDED PC BOARD LAYOUT
SCALE 8:1

THIS DRAWING IS A CONTROLLED DOCUMENT.		DWN: HANK WU	DATE: 11APR13	TE Connectivity	
DIMENSIONS: mm		CHK: JASON YANG	DATE: 11APR13		
TOLERANCES UNLESS OTHERWISE SPECIFIED:		APVD: AILEY CAI		NAME: CAGE ASSEMBLY, THRU BEZEL, QSFP	
0 PLC	±	PRODUCT SPEC		SIZE: CAGE CODE DRAWING NO. RESTRICTED TO	
1 PLC	±0.20	108-2286		A100779C=2170519	
2 PLC	±	APPLICATION SPEC		SCALE 5:1 SHEET 3 OF 3 REV A	
3 PLC	±	114-13217		Customer Drawing	
4 PLC	±	WEIGHT			
ANGLES	±				
MATERIAL	FINISH				

Компания «Life Electronics» занимается поставками электронных компонентов импортного и отечественного производства от производителей и со складов крупных дистрибьюторов Европы, Америки и Азии.

С конца 2013 года компания активно расширяет линейку поставок компонентов по направлению коаксиальный кабель, кварцевые генераторы и конденсаторы (керамические, пленочные, электролитические), за счёт заключения дистрибьюторских договоров

Мы предлагаем:

- Конкурентоспособные цены и скидки постоянным клиентам.
- Специальные условия для постоянных клиентов.
- Подбор аналогов.
- Поставку компонентов в любых объемах, удовлетворяющих вашим потребностям.
- Приемлемые сроки поставки, возможна ускоренная поставка.
- Доставку товара в любую точку России и стран СНГ.
- Комплексную поставку.
- Работу по проектам и поставку образцов.
- Формирование склада под заказчика.
- Сертификаты соответствия на поставляемую продукцию (по желанию клиента).
- Тестирование поставляемой продукции.
- Поставку компонентов, требующих военную и космическую приемку.
- Входной контроль качества.
- Наличие сертификата ISO.

В составе нашей компании организован Конструкторский отдел, призванный помогать разработчикам, и инженерам.

Конструкторский отдел помогает осуществить:

- Регистрацию проекта у производителя компонентов.
- Техническую поддержку проекта.
- Защиту от снятия компонента с производства.
- Оценку стоимости проекта по компонентам.
- Изготовление тестовой платы монтаж и пусконаладочные работы.



Тел: +7 (812) 336 43 04 (многоканальный)
Email: org@lifeelectronics.ru