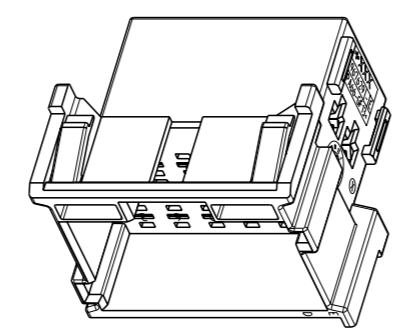
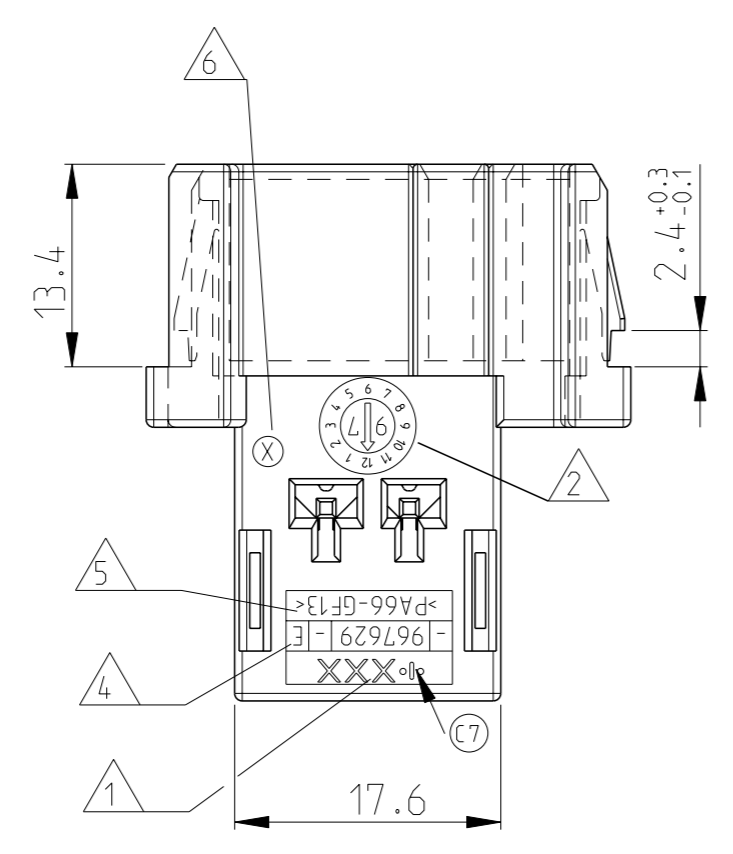


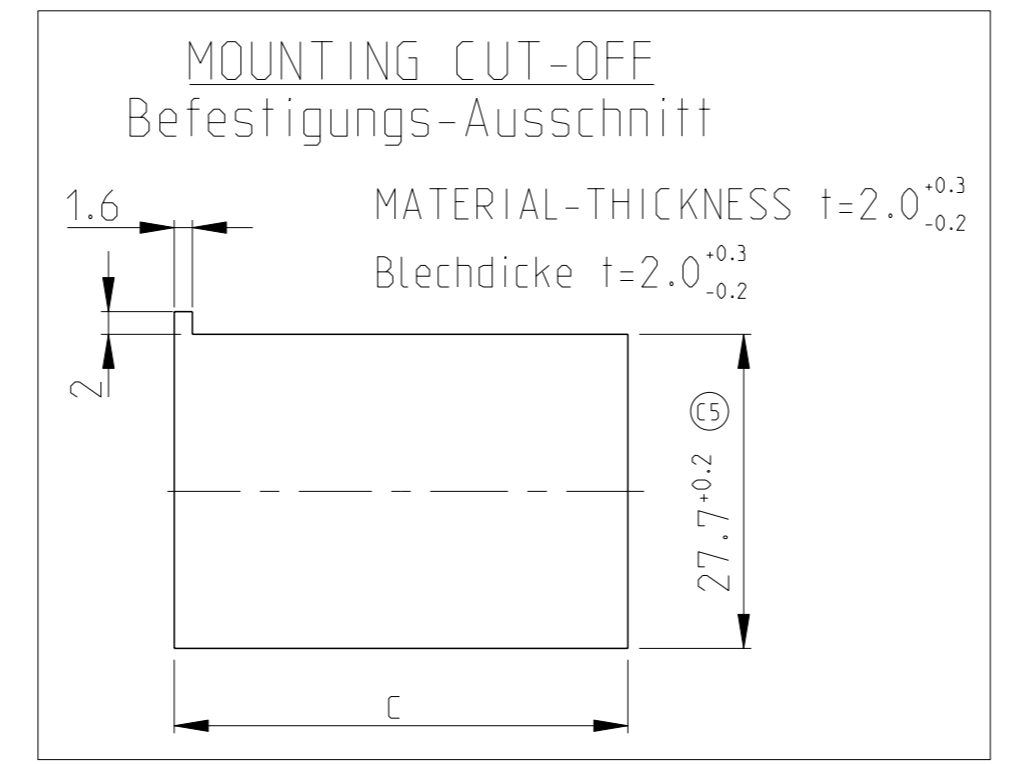
EXCEPT 6POS. ausser 6polig
 CODING A (GROOVES B-C) AS SHOWN
 Kodierung A (Nuten B-C) wie gezeichnet



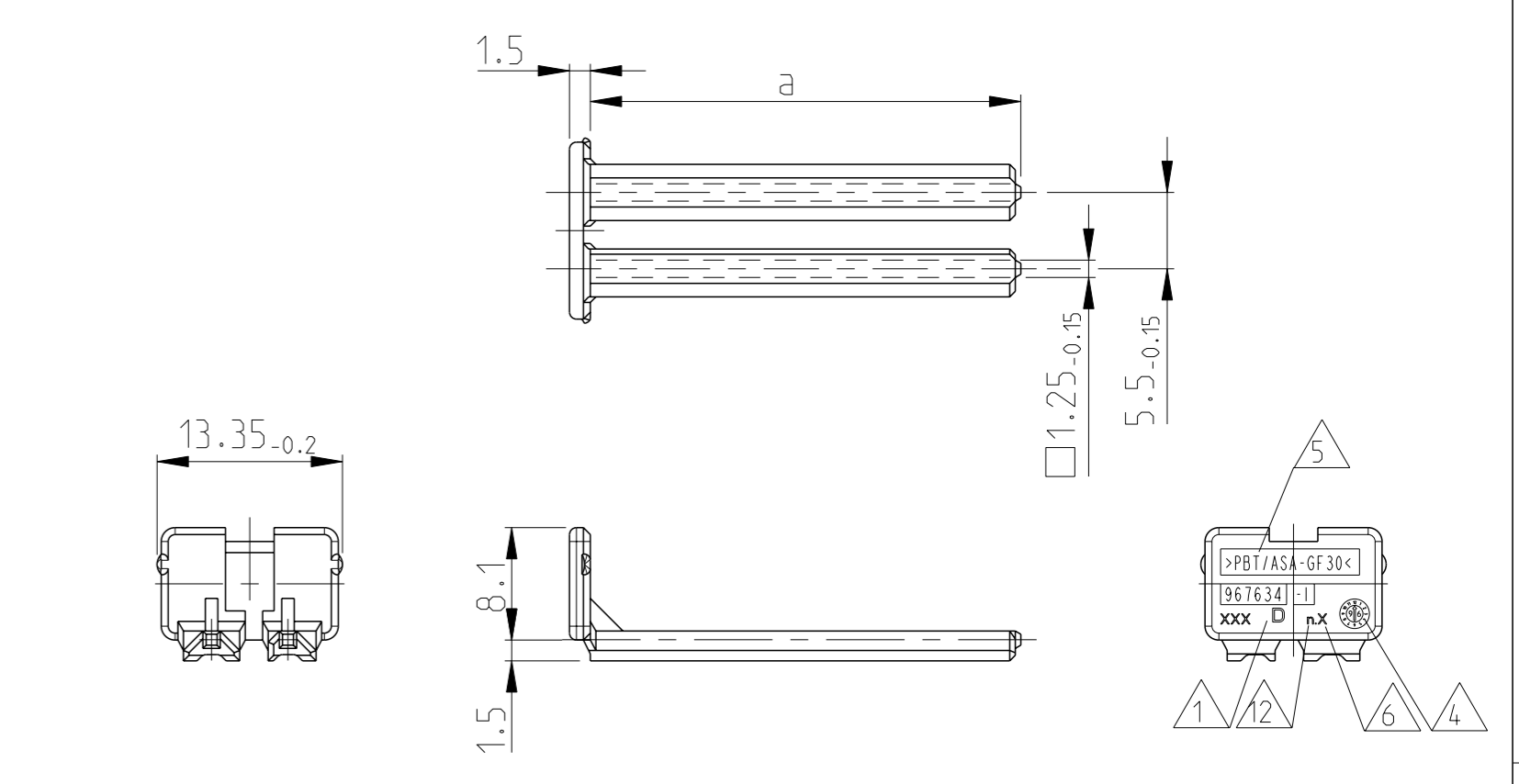
3D-MODEL (18POS)
 1:1

	10.7g	6	30	42.8	42.5	21	36	0.7g
	9.4g	5	25	37.8	37.5	18	31	0.65g
	8.3g	4	20	32.8	32.5	15	26	0.55g
	6.9g	3	15	27.8	27.5	12	21	0.5g
	5.8g	2	10	22.8	22.5	9	16	0.4g
	4.5g	1	5	17.8	17.5	6	11	0.35g

CODING A: CAVITY NUMBER. (CAVITIES ONLY SYMBOL.)
 Kodierung A: Kammerbezeichnung. (Kammern nur symbol. dargest.)
 WEICHT GEWICHT n b_{±0.2} c^{±0.4} d_{±0.3} POSITIONS Polzahl a_{±0.5} WEICHT GEWICHT



REV.	DATE	OWN	APVD
C4	06JUL2011	MM	SKR
C5	30MAR2012	Kirs.	Krauss
C6	18JUN2012	Mahnke	Krauss
C7	30JUL2013	Ho.	Krauss



967634-1 AS SHOWN wie gezeichnet

- NOTES: Bemerkungen:
- 1 ACTIVE COMPANY LOGO AND SINGLE PART NUMBER
Aktuelles Firmen-Logo und Bestell-Nr. Einzelteil
 - 2 PRODUCTION-DATE
Produktionsdatum
 - 3 CAVITY-MARKING
Kammerbezeichnung
 - 4 THE REVISION STATUS OF THE MOULD
Aenderungsstand des Werkzeuges
 - 5 MATERIAL-MARKING ACC. TO Werkstoffkennzeichnung nach VDA 260
 - 6 MOLD CAVITY-MARKING
Nestmarkierung
 - 7 WARPAGE TO ... PERMITTED
Verzug bis ... zulaessig
 - 8 a: DIMENSION RESP. WEIGHT SECONDARY LOCKING DEVICE
a: Mass bzw. Gewicht der zweiten Kontaktsicherung
 - 9 PACKAGING: LOOSE PIECE IN CORRUGATED BOX FOR BOTH PARTS (CONDITIONED HOUSING IN PLASTIC BAG)
Verpackung: Beide Teile werden lose im Karton geliefert (konditionierte Gehaeuse in Kunststoff-Beutel)
 - 10 CAVITIES MATING WITH TAB. 2.8mm (WITHOUT SINGLE WIRE SEAL)
MAX. WIRE SIZE 2.5mm² FLR - SEE DRAWING: Kontaktkammern passend fuer Flachstecker. 2.8mm (ohne Einzel-Dichtungs-System)
max. Drahtgrosessenbereich 2.5mm² FLR - siehe Zeichnung: TE-No.: 1355052
 - 11 MALFUNCTION CAUSED BY LACQUER IS NOT COVERED BY TE WARRANTY
Funktionsbeeintraechtigung durch Lackieren liegt nicht im Einfluss und Gewaehrleistungsumfang von TE
 - 12 TOOL-NUMBERING
Werkzeugnummerierung

CODING / Kodierung D		CODING / Kodierung C		CODING / Kodierung B		CODING / Kodierung A												MECHANICAL CODING: mechanische Kodierung:																		
RIBS / Nuten: C-E		RIBS / Nuten: B-D		RIBS / Nuten: A-C		RIBS / Nuten: B-C																														
967635-1	D 2	21 POS. pol.	CLAY BROWN Lehm-braun	4-967630-1	E	3-967630-1	E	2-967630-1	E	-	-	-	-	1-967630-6	E	GENTIAN BLUE enzian-blau	1-967630-5	E	RAPE YELLOW raps-gelb	1-967630-4	E	YELLOW GREEN gelb-gruen	1-967630-3	E	TRAFFIC PURPLE verkehrs-purpur	1-967630-2	E	SLATE GREY schiefer-grau	1-967630-1	E	CLAY BROWN Lehm-braun	-	-	-	1	21 POS. polig
967634-1	D 2	18 POS. pol.	SLATE GREY schiefer-grau	4-967629-1	E	3-967629-1	E	2-967629-1	E	-	-	-	-	1-967629-6	E	CLAY BROWN Lehm-braun	1-967629-5	E	GENTIAN BLUE enzian-blau	1-967629-4	E	RAPE YELLOW raps-gelb	1-967629-3	E	YELLOW GREEN gelb-gruen	1-967629-2	E	TRAFFIC PURPLE verkehrs-purpur	1-967629-1	E	SLATE GREY schiefer-grau	1-967629-0	E	GRAPHITE BLACK graphit-schwarz	1	18 POS. polig
967633-1	D 2	15 POS. pol.	TRAFFIC PURPLE verkehrs-purpur	4-967628-1	E	3-967628-1	E	2-967628-1	E	-	-	-	-	1-967628-6	E	SLATE GREY schiefer-grau	1-967628-5	E	CLAY BROWN Lehm-braun	1-967628-4	E	GENTIAN BLUE enzian-blau	1-967628-3	E	RAPE YELLOW raps-gelb	1-967628-2	E	YELLOW GREEN gelb-gruen	1-967628-1	E	TRAFFIC PURPLE verkehrs-purpur	-	-	-	1	15 POS. polig
967632-1	D 2	12 POS. pol.	YELLOW GREEN gelb-gruen	4-967627-1	D	3-967627-1	D	2-967627-1	D	-	-	-	-	1-967627-6	D	TRAFFIC PURPLE verkehrs-purpur	1-967627-5	D	SLATE GREY schiefer-grau	1-967627-4	D	CLAY BROWN Lehm-braun	1-967627-3	D	GENTIAN BLUE enzian-blau	1-967627-2	D	RAPE YELLOW raps-gelb	1-967627-1	D	YELLOW GREEN gelb-gruen	-	-	-	1	12 POS. polig
967631-1	D 2	9 POS. pol.	RAPE YELLOW raps-gelb	4-967626-1	D	3-967626-1	D	2-967626-1	D	-	-	-	-	1-967626-6	D	YELLOW GREEN gelb-gruen	1-967626-5	D	TRAFFIC PURPLE verkehrs-purpur	1-967626-4	D	SLATE GREY schiefer-grau	1-967626-3	D	CLAY BROWN Lehm-braun	1-967626-2	D	GENTIAN BLUE enzian-blau	1-967626-1	D	RAPE YELLOW raps-gelb	-	-	-	1	9 POS. polig
968271-1	D 2	6 POS. pol.	GENTIAN BLUE enzian-blau	4-965641-1	D	3-965641-1	D	2-965641-1	D	1-965641-7	D	FLAME RED feuerrot	1-965641-6	D	RAPE YELLOW raps-gelb	1-965641-5	D	YELLOW GREEN gelb-gruen	1-965641-4	D	TRAFFIC PURPLE verkehrs-purpur	1-965641-3	D	SLATE GREY schiefer-grau	1-965641-2	D	CLAY BROWN Lehm-braun	1-965641-1	D	GENTIAN BLUE enzian-blau	-	-	-	1	6 POS. polig	

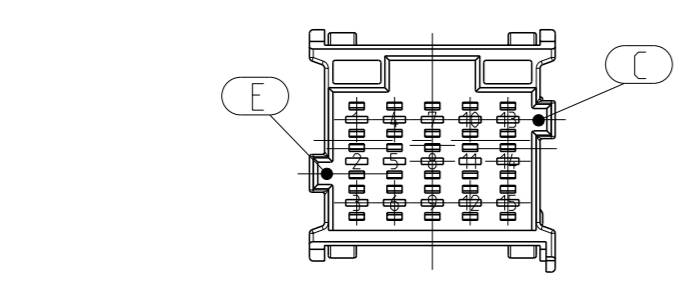
SECONDARY LOCKING DEVICE zweite Kontaktsicherung

TAB HOUSING / Flachstecker-Gehaeuse

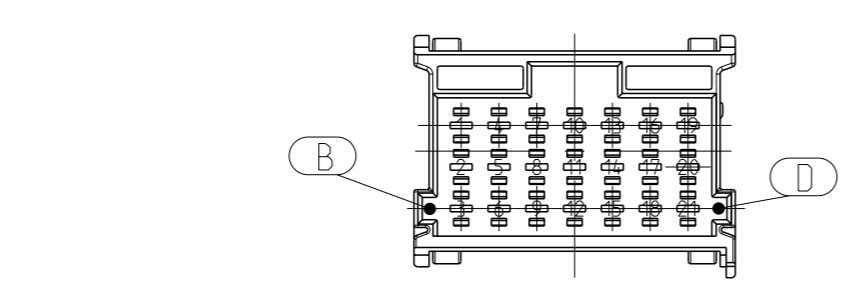
FURTHER MECHANICAL CODINGS: weitere mechanische Kodierungen:



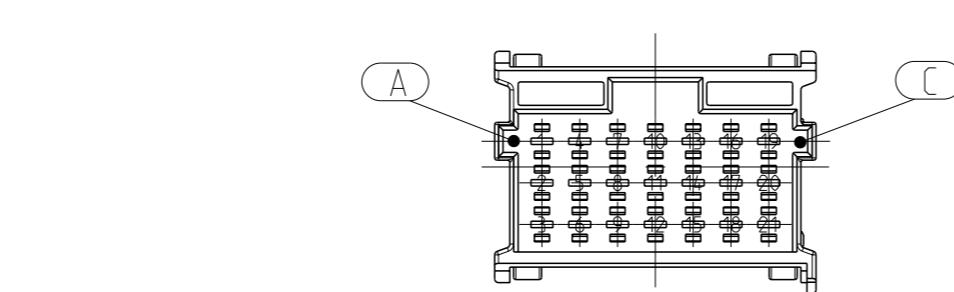
SCALE 1:1
 CODING D (GROOVES C-E) (Nuten C-E)
 4-967628-1 SHOWN AS EXAMPLE als Beispiel gezeigt



CODING D (GROOVES C-E) (Nuten C-E)
 4-967628-1 SHOWN AS EXAMPLE als Beispiel gezeigt



CODING C (GROOVES B-D) (Nuten B-D)
 3-967630-1 SHOWN AS EXAMPLE als Beispiel gezeigt

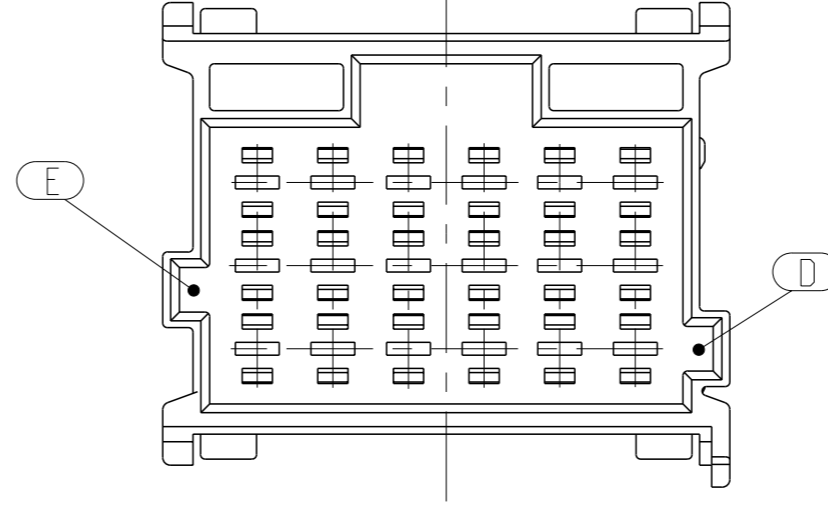
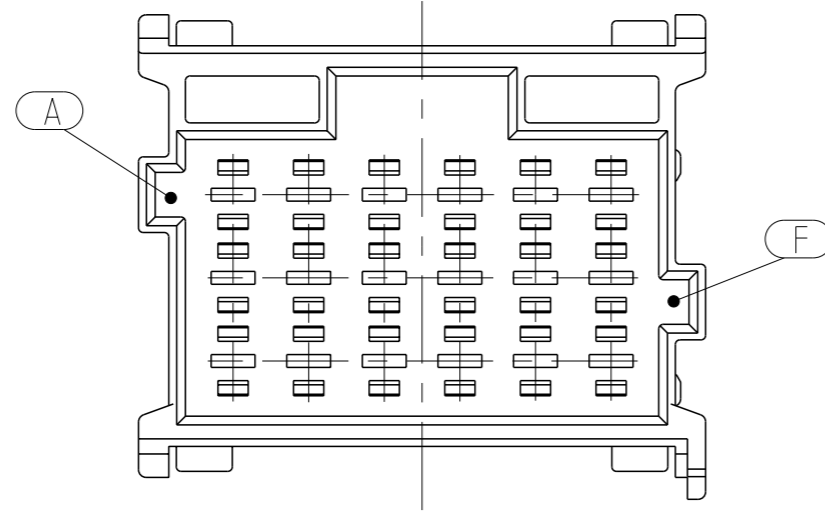


CODING B (GROOVES A-C) (Nuten A-C)
 2-967630-1 SHOWN AS EXAMPLE als Beispiel gezeigt

DIMENSIONS: mm		TOLERANCES UNLESS OTHERWISE SPECIFIED: mm		OWN: K. Gerlach 15APR98	TE Connectivity
0 PLC	±	1 PLC	±	CHK: R. Huebner 15APR98	NAME: PRODUCT GROUP DRAWING: TAB HOUSING (2.8mm). 6-21POS. AND SECONDARY LOCKING DEVICE. Produkt-Gruppen-Zeichnung fuer: Flachstecker Gehaeuse (2.8mm), 6-21pol. und zweite Kontaktsicherung
2 PLC	±	3 PLC	±	APVD: J. Haase 15APR98	
4 PLC	±	5 PLC	±	APPLICATION SPEC	SIZE: CAGE CODE DRAWING NO. RESTRICTED TO
MATERIAL: SEE TABLE	ANGLES: SEE TABLE	WEIGHT: SEE TABLE	Customer Drawing	A1 00779 ©=1355072	SCALE: 2:1 SHEET: 1 of 2 REV: C7

MATED WITH / ERSETZT ZU: SEE 1355071 and 1355073	PROJEKT NR. A92-52228	LOC A1	DIST -	REVISIONS			
				REV.	DATE	OWN	APVD
				rev_sym_5	rev_desc_5	rev_date_5	rev_dwn_5

ADDITIONAL CODINGS / Zusätzliche Kodierungen



CODING / Kodierung F			MECHANICAL CODING: mechanische Kodierung:	MATERIAL SPEC.
RIBS / Nuten: A-F				
	6-967630-1	E	21 POS. pol.	PA66-GF13
	6-967629-1	E	18 POS. pol.	
			15 POS. pol.	
	6-967627-1	D	12 POS. pol.	
			9 POS. pol.	
	6-965641-1	D	6 POS. pol.	
CUSTOMER PART NUMBER Kunden-Einzelteil-Nummer	TE ORDER-NO. TE Bestell-Nr.	REV.	DESCRIPTION Benennung Einzelteil	

CODING / Kodierung E			MECHANICAL CODING: mechanische Kodierung:	MATERIAL SPEC.
RIBS / Nuten: E-D				
	5-967630-1	E	21 POS. pol.	PA66-GF13
	5-967629-1	E	18 POS. pol.	
			15 POS. pol.	
	5-967627-1	D	12 POS. pol.	
			9 POS. pol.	
	5-965641-1	D	6 POS. pol.	
CUSTOMER PART NUMBER Kunden-Einzelteil-Nummer	TE ORDER-NO. TE Bestell-Nr.	REV.	DESCRIPTION Benennung Einzelteil	

THIS DRAWING IS A CONTROLLED DOCUMENT.

OWN: K. Gerlach 15APR98
 CHK: R. Huebner 15APR98
 APVD: J. Haase 15APR98

STE TE Connectivity

NAME: PRODUCT GROUP DRAWING: TAB HOUSING (2.8mm), 6-21POS. AND SECONDARY LOCKING DEVICE
 Produkt-Gruppen-Zeichnung fuer: Flachstecker Gehaeuse (2.8mm), 6-21pol. und zweite Kontaktsicherung

SIZE: CAGE CODE DRAWING NO. RESTRICTED TO: A1 00779 ©=1355072 -

WEIGHT: SEE TABLE
 MATERIAL: SEE TABLE
 DIMENSIONS: mm
 TOLERANCES UNLESS OTHERWISE SPECIFIED: # 100 B05 # 100 B06 # 100 B07 # 100 B08 # 100 B09 # 100 B10 # 100 B11 # 100 B12 # 100 B13 # 100 B14 # 100 B15 # 100 B16 # 100 B17 # 100 B18 # 100 B19 # 100 B20 # 100 B21 # 100 B22 # 100 B23 # 100 B24 # 100 B25 # 100 B26 # 100 B27 # 100 B28 # 100 B29 # 100 B30 # 100 B31 # 100 B32 # 100 B33 # 100 B34 # 100 B35 # 100 B36 # 100 B37 # 100 B38 # 100 B39 # 100 B40 # 100 B41 # 100 B42 # 100 B43 # 100 B44 # 100 B45 # 100 B46 # 100 B47 # 100 B48 # 100 B49 # 100 B50 # 100 B51 # 100 B52 # 100 B53 # 100 B54 # 100 B55 # 100 B56 # 100 B57 # 100 B58 # 100 B59 # 100 B60 # 100 B61 # 100 B62 # 100 B63 # 100 B64 # 100 B65 # 100 B66 # 100 B67 # 100 B68 # 100 B69 # 100 B70 # 100 B71 # 100 B72 # 100 B73 # 100 B74 # 100 B75 # 100 B76 # 100 B77 # 100 B78 # 100 B79 # 100 B80 # 100 B81 # 100 B82 # 100 B83 # 100 B84 # 100 B85 # 100 B86 # 100 B87 # 100 B88 # 100 B89 # 100 B90 # 100 B91 # 100 B92 # 100 B93 # 100 B94 # 100 B95 # 100 B96 # 100 B97 # 100 B98 # 100 B99 # 100 B100

Customer Drawing SCALE: 2:1 SHEET 2 OF 2 REV: 7

Компания «Life Electronics» занимается поставками электронных компонентов импортного и отечественного производства от производителей и со складов крупных дистрибьюторов Европы, Америки и Азии.

С конца 2013 года компания активно расширяет линейку поставок компонентов по направлению коаксиальный кабель, кварцевые генераторы и конденсаторы (керамические, пленочные, электролитические), за счёт заключения дистрибьюторских договоров

Мы предлагаем:

- Конкурентоспособные цены и скидки постоянным клиентам.
- Специальные условия для постоянных клиентов.
- Подбор аналогов.
- Поставку компонентов в любых объемах, удовлетворяющих вашим потребностям.
- Приемлемые сроки поставки, возможна ускоренная поставка.
- Доставку товара в любую точку России и стран СНГ.
- Комплексную поставку.
- Работу по проектам и поставку образцов.
- Формирование склада под заказчика.
- Сертификаты соответствия на поставляемую продукцию (по желанию клиента).
- Тестирование поставляемой продукции.
- Поставку компонентов, требующих военную и космическую приемку.
- Входной контроль качества.
- Наличие сертификата ISO.

В составе нашей компании организован Конструкторский отдел, призванный помогать разработчикам, и инженерам.

Конструкторский отдел помогает осуществить:

- Регистрацию проекта у производителя компонентов.
- Техническую поддержку проекта.
- Защиту от снятия компонента с производства.
- Оценку стоимости проекта по компонентам.
- Изготовление тестовой платы монтаж и пусконаладочные работы.



Тел: +7 (812) 336 43 04 (многоканальный)

Email: org@lifeelectronics.ru