

CHARACTERISTICS

MATERIALS

SHELL : BRASS  
 SHELL PLATING : NICKEL  
 NUT : BRASS  
 NUT PLATING : NICKEL  
 LATCH SLEEVE : BRASS  
 LATCH SLEEVE PLATING : NICKEL  
 CONTACTS : COPPER ALLOY  
 CONTACT PLATING : 7µ" GOLD PLATED OVER 196µ" NICKEL MIN.  
 INSULATOR : PPS (HIGH TEMPERATURE)

MECHANICAL

DURABILITY: 5000 CYCLES  
 OPERATING TEMP. RANGE: -40° C ~ +200° C  
 PROCESS TEMPERATURE : 260°C FOR 5 SECONDS  
 MAX. TORQUE VALUE : 6.0 Nm [53 IN/lbs]  
 SHIELDING: 75dB @ 10MHz  
 40dB @ 1GHz

IP RATING: 50

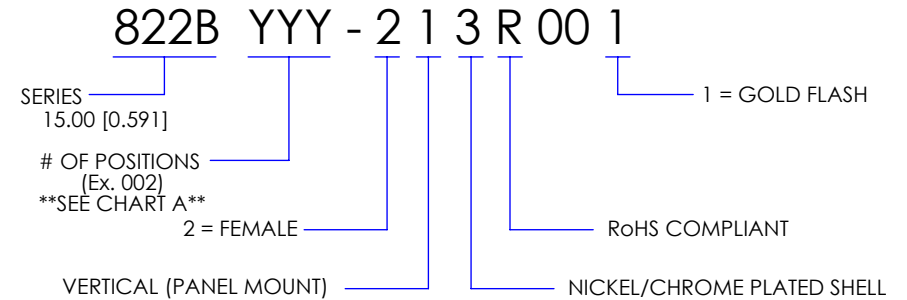
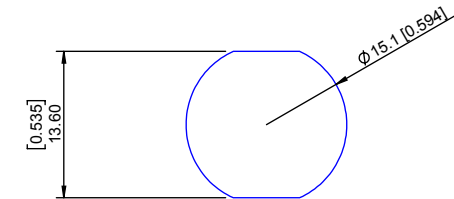


CHART A

● = KEY LOCATION

\*\*VIEW FROM TERMINATION END\*\*

|  |  |  |   |   |  |
|--|--|--|---|---|--|
| <br>2 POSITION<br>25 AMP MAX.<br>PIN Ø = 2.00 [0.079]<br><br>CONTACT RESISTANCE = 3 mΩ<br>TEST VOLTAGE = 2100V<br>WORKING VOLTAGE = 700V | <br>3 POSITION<br>17 AMP MAX.<br>PIN Ø = 1.60 [0.063]<br><br>CONTACT RESISTANCE = 4 mΩ<br>TEST VOLTAGE = 2400V<br>WORKING VOLTAGE = 800V   | <br>4 POSITION<br>15 AMP MAX.<br>PIN Ø = 1.30 [0.051]<br><br>CONTACT RESISTANCE = 5 mΩ<br>TEST VOLTAGE = 1850V<br>WORKING VOLTAGE = 615V     | <br>6 POSITION<br>12 AMP MAX.<br>PIN Ø = 1.30 [0.051]<br><br>CONTACT RESISTANCE = 5 mΩ<br>TEST VOLTAGE = 1350V<br>WORKING VOLTAGE = 450V  | <br>8 POSITION<br>10 AMP MAX.<br>PIN Ø = 0.90 [0.035]<br><br>CONTACT RESISTANCE = 6 mΩ<br>TEST VOLTAGE = 1500V<br>WORKING VOLTAGE = 500V  |  |
| <br>10 POSITION<br>8 AMP MAX.<br>PIN Ø = 0.90 [0.035]<br><br>CONTACT RESISTANCE = 6 mΩ<br>TEST VOLTAGE = 1450V<br>WORKING VOLTAGE = 500V | <br>12 POSITION<br>7 AMP MAX.<br>PIN Ø = 0.70 [0.028]<br><br>CONTACT RESISTANCE = 7.5 mΩ<br>TEST VOLTAGE = 1250V<br>WORKING VOLTAGE = 480V | <br>14 POSITION<br>6.5 AMP MAX.<br>PIN Ø = 0.70 [0.028]<br><br>CONTACT RESISTANCE = 7.5 mΩ<br>TEST VOLTAGE = 1150V<br>WORKING VOLTAGE = 380V | <br>16 POSITION<br>6 AMP MAX.<br>PIN Ø = 0.70 [0.028]<br><br>CONTACT RESISTANCE = 7.5 mΩ<br>TEST VOLTAGE = 950V<br>WORKING VOLTAGE = 315V | <br>19 POSITION<br>5 AMP MAX.<br>PIN Ø = 0.70 [0.028]<br><br>CONTACT RESISTANCE = 7.5 mΩ<br>TEST VOLTAGE = 950V<br>WORKING VOLTAGE = 315V | <br>26 POSITION<br>2 AMP MAX.<br>PIN Ø = 0.50 [0.020]<br><br>CONTACT RESISTANCE = 10 mΩ<br>TEST VOLTAGE = 950V<br>WORKING VOLTAGE = 315V |



PANEL CUTOUT

TOLERANCE = +0.10, -0.0  
 [+0.004, -0.00]

\*\*NOTE\*\*

SEE PAGE 2 FOR BOARD LAYOUTS

RoHS COMPLIANT



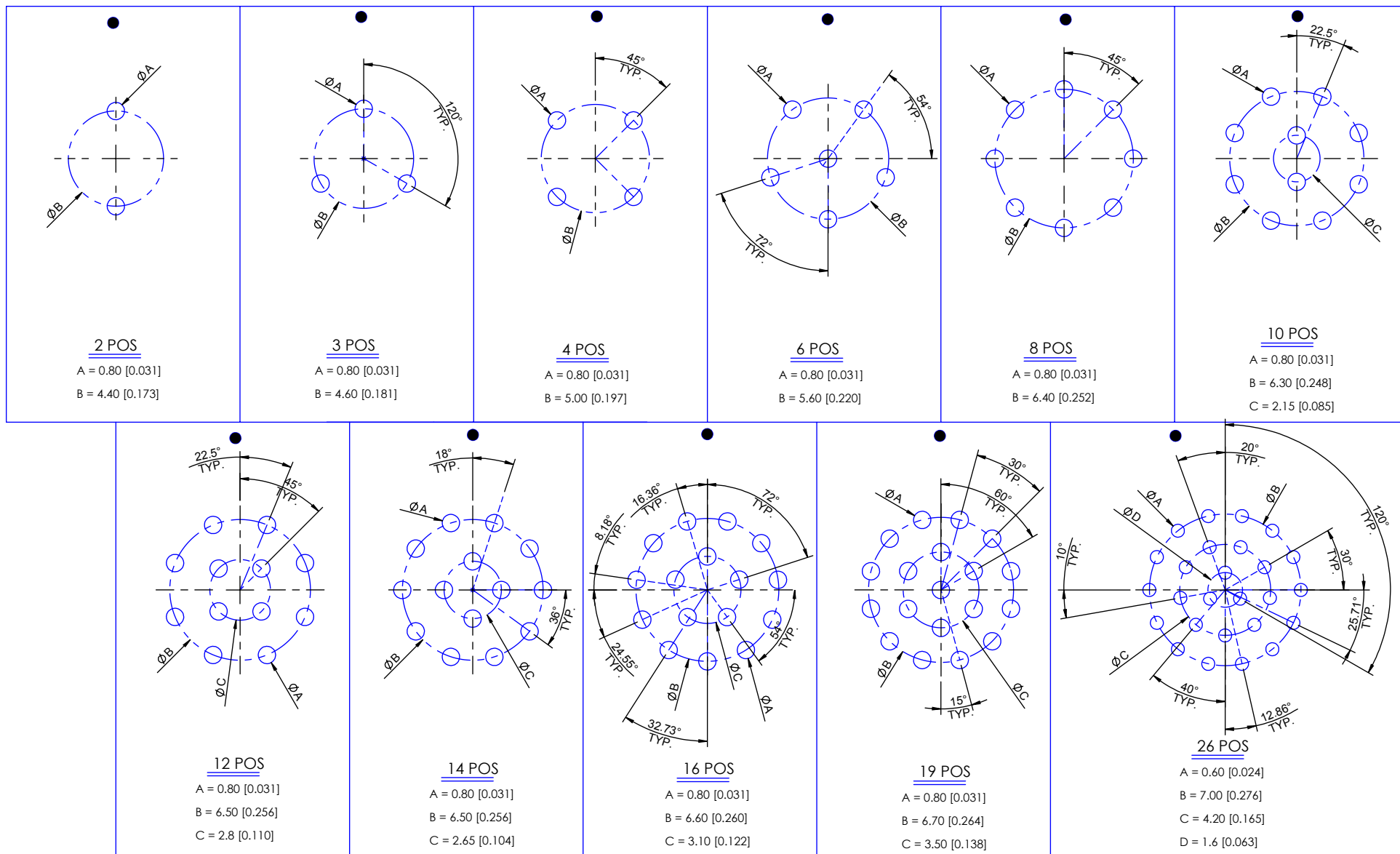
THESE DRAWINGS AND SPECIFICATIONS ARE THE PROPERTY OF NorComp AND SHALL NOT BE REPRODUCED, COPIED OR USED AS THE BASIS FOR THE MANUFACTURE OR SALE OF APPARATUS WITHOUT WRITTEN PERMISSION.

NorComp

|                     |                   |                  |                            |         |           |
|---------------------|-------------------|------------------|----------------------------|---------|-----------|
| DRAWN:<br>M. SIGMON | DATE:<br>02-10-16 | SCALE:<br>N.T.S. | SHEET<br>1                 | OF<br>2 | REV:<br>3 |
|                     |                   |                  | DWG NO.<br>822BYYY-213R001 |         |           |

# BOARD LAYOUTS

● = KEY LOCATION



**RoHS COMPLIANT**



THESE DRAWINGS AND SPECIFICATIONS ARE THE PROPERTY OF NorComp AND SHALL NOT BE REPRODUCED, COPIED OR USED AS THE BASIS FOR THE MANUFACTURE OR SALE OF APPARATUS WITHOUT WRITTEN PERMISSION.

# NorComp

|                            |                          |                         |                                   |                  |
|----------------------------|--------------------------|-------------------------|-----------------------------------|------------------|
| DRAWN:<br><b>M. SIGMON</b> | DATE:<br><b>02-10-16</b> | SCALE:<br><b>N.T.S.</b> | SHEET<br><b>2</b> OF<br><b>2</b>  | REV:<br><b>3</b> |
|                            |                          |                         | DWG NO.<br><b>822BYYY-213R001</b> |                  |

Компания «Life Electronics» занимается поставками электронных компонентов импортного и отечественного производства от производителей и со складов крупных дистрибьюторов Европы, Америки и Азии.

С конца 2013 года компания активно расширяет линейку поставок компонентов по направлению коаксиальный кабель, кварцевые генераторы и конденсаторы (керамические, пленочные, электролитические), за счёт заключения дистрибьюторских договоров

Мы предлагаем:

- Конкуренспособные цены и скидки постоянным клиентам.
- Специальные условия для постоянных клиентов.
- Подбор аналогов.
- Поставку компонентов в любых объемах, удовлетворяющих вашим потребностям.
- Приемлемые сроки поставки, возможна ускоренная поставка.
- Доставку товара в любую точку России и стран СНГ.
- Комплексную поставку.
- Работу по проектам и поставку образцов.
- Формирование склада под заказчика.
- Сертификаты соответствия на поставляемую продукцию (по желанию клиента).
- Тестирование поставляемой продукции.
- Поставку компонентов, требующих военную и космическую приемку.
- Входной контроль качества.
- Наличие сертификата ISO.

В составе нашей компании организован Конструкторский отдел, призванный помогать разработчикам, и инженерам.

Конструкторский отдел помогает осуществить:

- Регистрацию проекта у производителя компонентов.
- Техническую поддержку проекта.
- Защиту от снятия компонента с производства.
- Оценку стоимости проекта по компонентам.
- Изготовление тестовой платы монтаж и пусконаладочные работы.



Тел: +7 (812) 336 43 04 (многоканальный)

Email: [org@lifeelectronics.ru](mailto:org@lifeelectronics.ru)