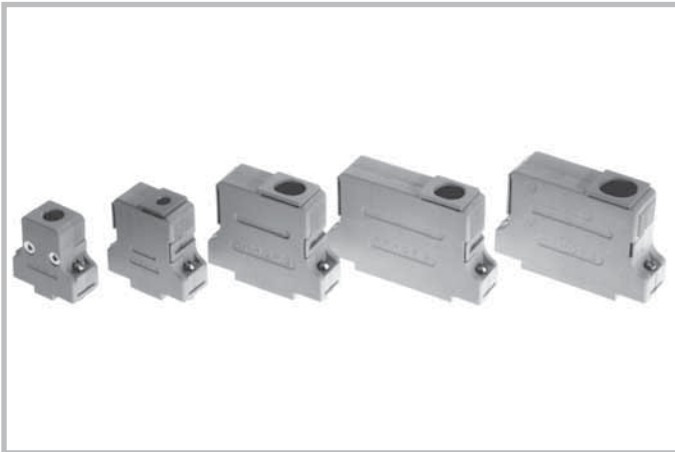




# Plastic Hoods FPHGR, Right Angled and Straight Cable Outlets

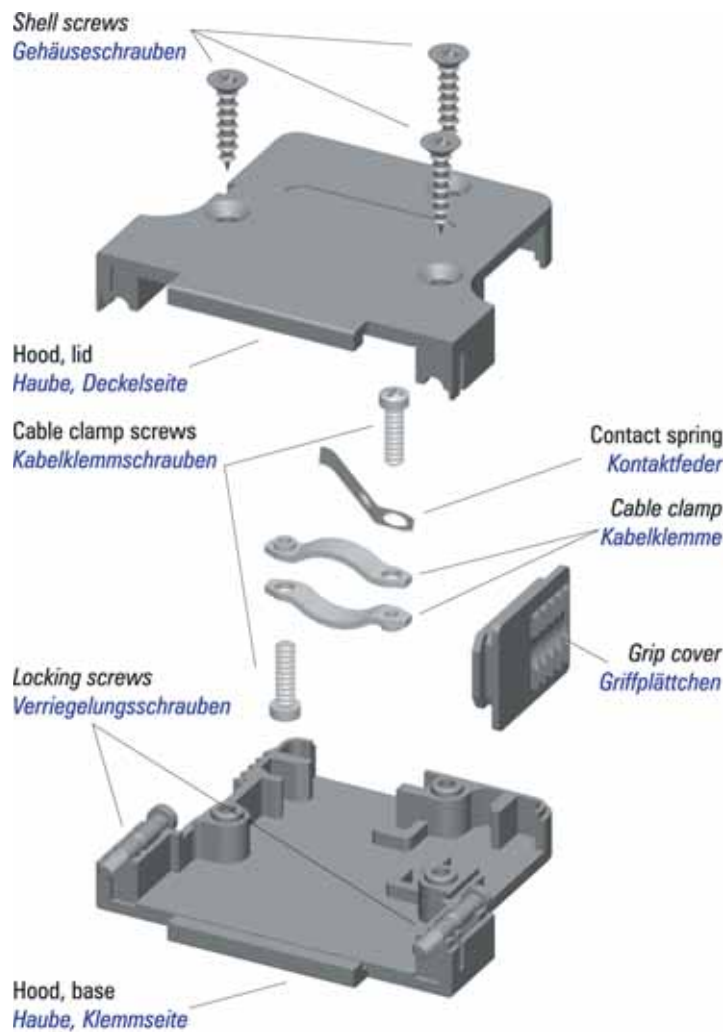
## Kunststoffhauben FPHGR, rechtwinkliger und gerader Kabelausgang



Plastic hoods, series FPHGR, in shell sizes 1 - 5 with cable reduction plates as a special accessory.  
*Kunststoffhauben der Serie FPHGR in den Gehäusegrößen 1 - 5 mit Kabelreduzierungen als Sonderzubehör.*



Shielded plastic hoods, series FPHGR...A, in shell sizes 1 - 5.  
*Abgeschirmte Kunststoffhauben der Serie FPHGR...A in den Gehäusegrößen 1 - 5.*





# Plastic Hoods FPHGR, Right Angled and Straight Cable Outlets

## Kunststoffhauben FPHGR, rechtwinkliger und gerader Kabelausgang

### Special Features of the Hood Series

#### Besondere Merkmale der Haubenserie

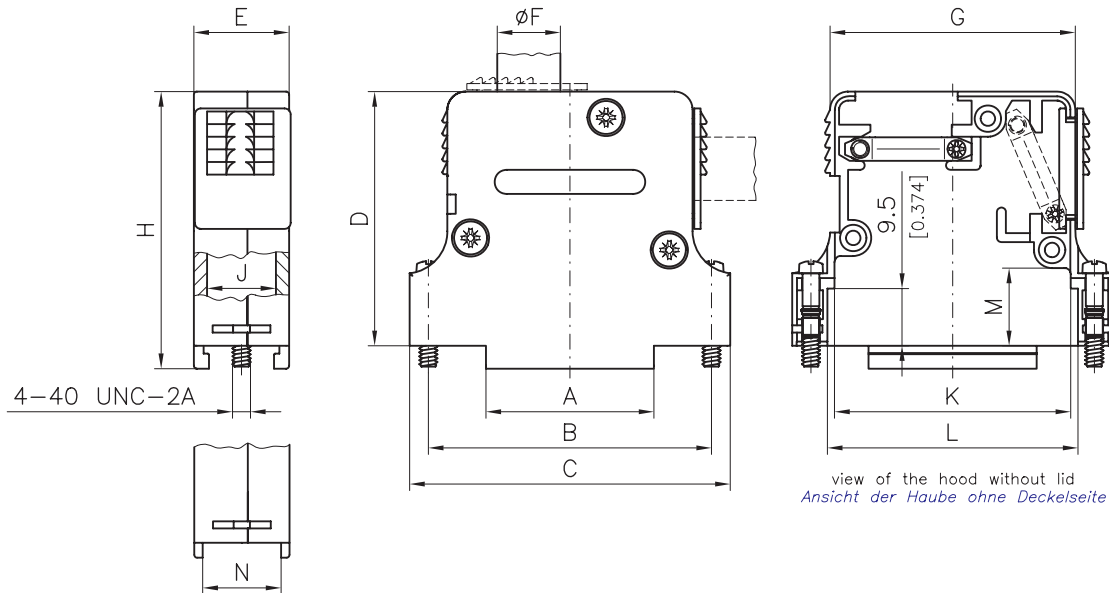
UL Recognized File No. E197631 

- Flat hood body
- Alternatively straight or / and right angled cable outlet with cable clamp
- Can be used with locking, knurled thumb screws or latch locks
- Also available in shielded (metallised) and / or coded version
- Modification (K189), to enable the use of slide locks, available

- flache Bauweise
- wahlweise gerader oder / und rechtwinkliger Kabelausgang mit Kabelklemme
- verwendbar mit Verriegelungs-, Rändelschrauben oder Rastverriegelung
- auch in abgeschirmter (metallisiert) und / oder codierter Version verfügbar
- Modifikation (K189) für den Einsatz von Gleitverriegelung verfügbar

### Dimensions

#### Abmessungen



modification no. -K189 only (for slide lock system)  
nur bei Modifikations-Nr. -K189 (für Gleitverriegelung)

| Hood Type<br>Haubentyp | Shell Size /<br>No. of Contacts<br>Gehäusegröße /<br>für Polzahl | Cable Outlet<br>Kabelausgang | A                | B                | C                | D                | E                | Ø F             | G                | H                | J                | K                | L                | M                | N                |
|------------------------|--|------------------------------|------------------|------------------|------------------|------------------|------------------|-----------------|------------------|------------------|------------------|------------------|------------------|------------------|------------------|
|                        |  |                              | ±0,3<br>(±0.012) | ±0,1<br>(±0.004) | ±0,3<br>(±0.012) | ±0,3<br>(±0.012) | ±0,3<br>(±0.012) | max.            | ±0,3<br>(±0.012) | ±0,3<br>(±0.012) | ±0,3<br>(±0.012) | ±0,3<br>(±0.012) | ±0,3<br>(±0.012) | ±0,5<br>(±0.020) | -0,3<br>(-0.012) |
| FPHGR-1*               | 1 / 9  | 0° - -                       | 10,0<br>(0.394)  | 25,0<br>(0.984)  | 31,2<br>(1.228)  | 31,8<br>(1.252)  | 16,0<br>(0.630)  | 8,0<br>(0.315)  | 20,0<br>(0.787)  | 35,0<br>(1.378)  | 11,4<br>(0.449)  | 16,8<br>(0.661)  | 19,4<br>(0.764)  | 14,9<br>(0.587)  | 13,0<br>(0.512)  |
| FPHGR-2*               | 2 / 15   | 0° - 90°                     | 16,1<br>(0.634)  | 33,3<br>(1.311)  | 39,2<br>(1.543)  | 36,9<br>(1.453)  | 16,0<br>(0.630)  | 8,0<br>(0.315)  | 28,8<br>(1.134)  | 40,7<br>(1.602)  | 11,4<br>(0.449)  | 25,9<br>(1.020)  | 27,8<br>(1.094)  | 15,0<br>(0.591)  | 13,0<br>(0.512)  |
| FPHGR-3*               | 3 / 25   | 0° ≈60° 90°                  | 27,8<br>(1.094)  | 47,0<br>(1.850)  | 53,3<br>(2.098)  | 42,2<br>(1.661)  | 16,0<br>(0.630)  | 11,2<br>(0.441) | 40,9<br>(1.610)  | 46,0<br>(1.811)  | 11,4<br>(0.449)  | 39,4<br>(1.551)  | 41,6<br>(1.638)  | 13,0<br>(0.512)  | 13,0<br>(0.512)  |
| FPHGR-4**              | 4 / 37   | 0° ≈60° 90°                  | 44,4<br>(1.748)  | 63,5<br>(2.500)  | 69,7<br>(2.744)  | 42,2<br>(1.661)  | 16,0<br>(0.630)  | 11,2<br>(0.441) | 57,4<br>(2.260)  | 46,0<br>(1.811)  | 11,4<br>(0.449)  | 54,9<br>(2.161)  | 58,0<br>(2.283)  | 12,8<br>(0.504)  | 13,0<br>(0.512)  |
| FPHGR-5**              | 5 / 50   | 0° ≈60° 90°                  | 42,0<br>(1.654)  | 61,1<br>(2.406)  | 67,3<br>(2.650)  | 42,2<br>(1.661)  | 18,5<br>(0.728)  | 14,0<br>(0.551) | 54,2<br>(2.134)  | 46,0<br>(1.811)  | 14,0<br>(0.551)  | 53,2<br>(2.094)  | 55,6<br>(2.189)  | 13,0<br>(0.512)  | 15,8<br>(0.622)  |

- \* For individual packing, please add the suffix **E** to each order no. e.g. **FPHGR-1E**. Standard 100 units per carton.
- \*\* For individual packing, please add the suffix **E** to each order no. e.g. **FPHGR-4E**. Standard 50 units per carton.

- \* Für einzeln verpackt **E** anhängen z. B. **FPHGR-1E**. Standard 100 Stück satzweise verpackt.
- \*\* Für einzeln verpackt **E** anhängen z. B. **FPHGR-4E**. Standard 50 Stück satzweise verpackt.

For the shielded version, please add the suffix **A** to each hood type.

Für die abgeschirmte Version muss an den Haubentyp der Zusatz **A** angehängt werden.

#### Ordering example:

FPHGR hood, shell size 1 (hood type **FPHGR-1**), shielded version (**A**), for slide lock system (modification **K189**)

Order number: **FPHGR-1A-K189**

#### Bestellbeispiel:

FPHGR Haube, Gehäusegröße 1 (Haubentyp **FPHGR-1**), abgeschirmte Version (**A**), für Gleitverriegelung (Modifikation **K189**)

Bestellnummer: **FPHGR-1A-K189**



# Plastic Hoods FPHGR-...AC in Shielded and Codable Versions

## Kunststoffhauben FPHGR-...AC in abgeschirmter und codierbarer Ausführung

### Codable Hood

#### Codierbare Haube

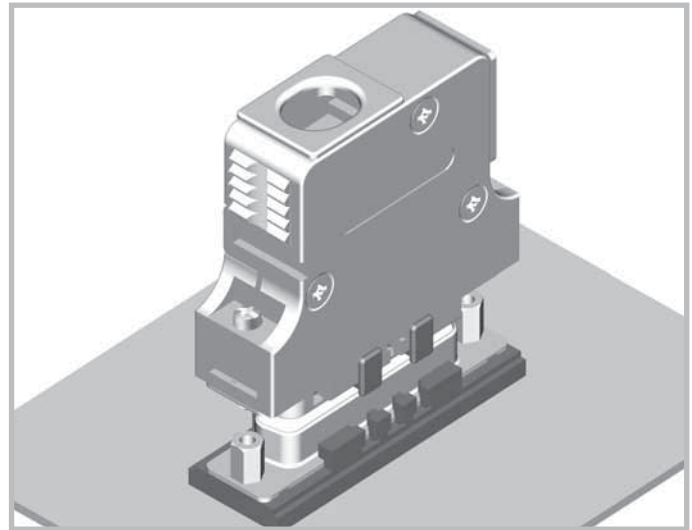


On the left: Plastic hood **FPHGR-3ACG** in shielded and coded version and D-Sub pin connector with 25 contacts.

On the right: A suitable D-Sub socket connector with 25 contacts mounted on a coding frame with snap in coding clips.

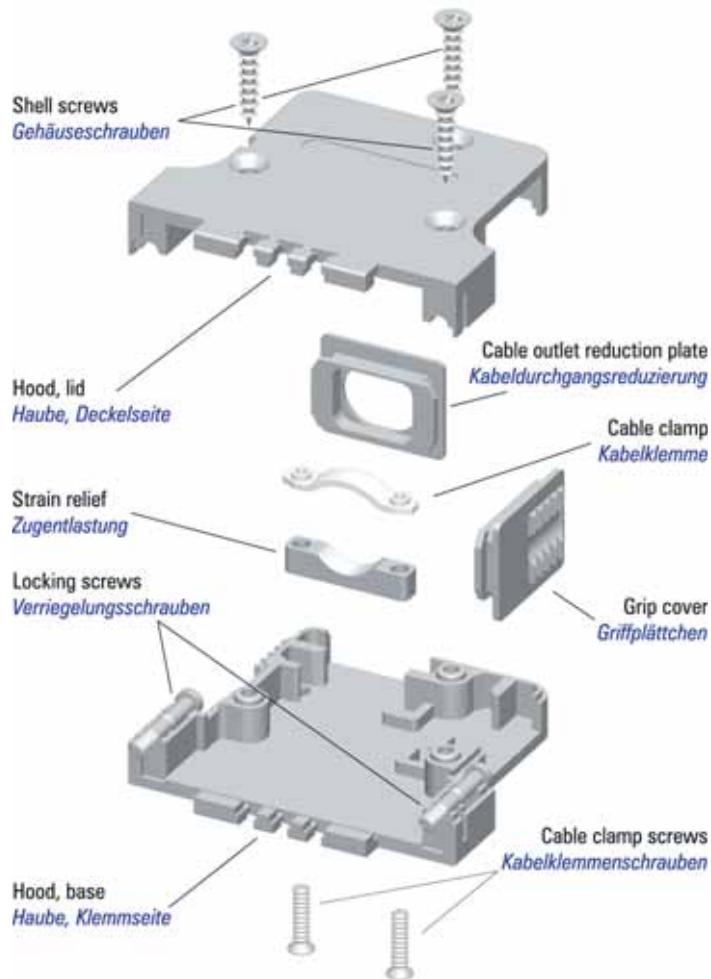
Linke Bildhälfte: Abgeschirmte Kunststoffhaube **FPHGR-3ACG** in codierter Ausführung mit 25poligem D-Sub Stiftsteckverbinder.

Rechte Bildhälfte: Dazu passender 25poliger Buchsensteckverbinder auf Codierrahmen mit angebrachten Codierclips.



D-Sub connector with 25 socket contacts and one coding frame is mounted on a front panel. Above a metallised plastic hood **FPHGR-3ACG** and a D-Sub connector with 25 pin contacts.

25poliger D-Sub Buchsensteckverbinder mit Codierrahmen auf einer Frontplatte montiert; darüber eine metallisierte Kunststoffhaube **FPHGR-3ACG** mit 25poligem D-Sub Stiftsteckverbinder.





# Plastic Hoods FPHGR-...AC in Shielded and Codable Versions

## Kunststoffhauben FPHGR-...AC in abgeschirmter und codierbarer Ausführung

### Special Features of the Hood Series

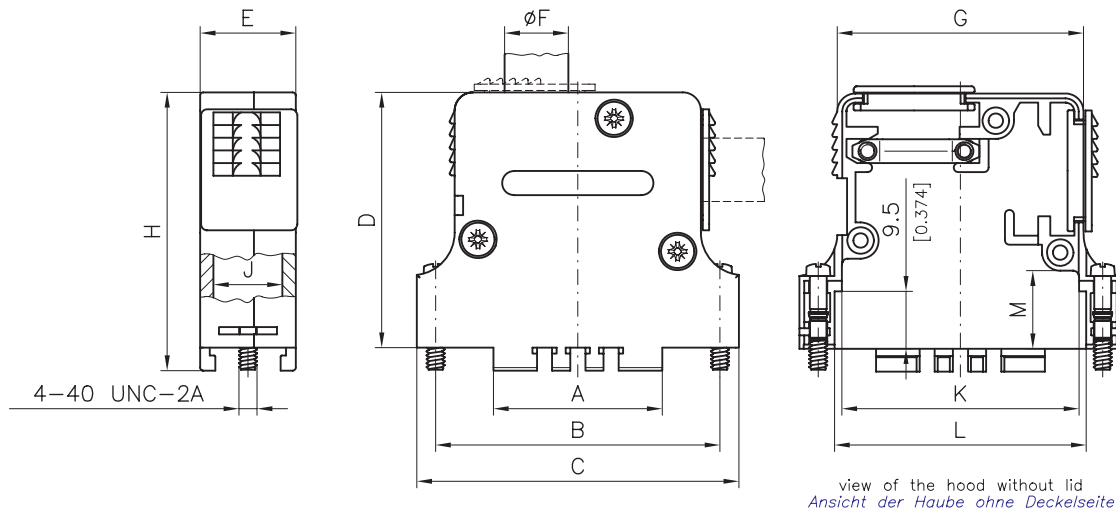
#### Spezielle Merkmale der Haubenserie

By coding the hoods, when several similar connectors are being used, incorrect plugging can be avoided. The coloured snap-in coding clips, together with the coding frame **FPCR...A**, ensure accurate mating. The metallised coding frame **FPCR...A** is mounted between the connector and the panel of the appliance.

Durch die Codierung der Haube werden beim Einsatz mehrerer gleicher Steckverbinder Fehlsteckungen vermieden. Die farbigen, sicher rastenden Codierclips gewährleisten in Verbindung mit dem Codierrahmen **FPCR...A** die Unverwechselbarkeit der Verbindung. Der Codierrahmen **FPCR...A** aus metallisiertem Kunststoff wird zwischen Steckverbinder und Gerät montiert.

### Technical Data (Hood in Codable Version)

#### Technische Daten (codierbare Haube)



| Order No.<br>Bestellnummer | Shell Size /<br>for No. of Contacts<br>Gehäusegröße /<br>für Polzahl | Coding Recesses<br>Codieraussparungen | Cable Outlet<br>Kabelausgang | A<br>±0,3<br>(±0.012) | B<br>±0,3<br>(±0.012) | C<br>±0,3<br>(±0.012) | D<br>±0,3<br>(±0.012) | E<br>±0,3<br>(±0.012) | Ø F<br>±0,3<br>(±0.012) | G<br>±0,3<br>(±0.012) | H<br>±0,3<br>(±0.012) | J<br>±0,3<br>(±0.012) | K<br>±0,3<br>(±0.012) | L<br>±0,3<br>(±0.012) | M<br>±0,3<br>(±0.012) |
|----------------------------|--|---------------------------------------|------------------------------|-----------------------|-----------------------|-----------------------|-----------------------|-----------------------|-------------------------|-----------------------|-----------------------|-----------------------|-----------------------|-----------------------|-----------------------|
| FPHGR-2ACG*                | 2 / 15   | 4                                     | 0°                           | 16,1<br>(0.634)       | 33,3<br>(1.311)       | 39,5<br>(1.555)       | 36,9<br>(1.453)       | 16,0<br>(0.630)       | 8,0<br>(0.315)          | 28,8<br>(1.134)       | 40,7<br>(1.602)       | 11,4<br>(0.449)       | 25,9<br>(1.020)       | 27,8<br>(1.094)       | 15,0<br>(0.591)       |
| FPHGR-3ACG*                | 3 / 25   | 6                                     | 0°                           | 27,8<br>(1.094)       | 47,04<br>(1.852)      | 53,3<br>(2.098)       | 42,2<br>(1.661)       | 16,0<br>(0.630)       | 11,2<br>(0.441)         | 40,9<br>(1.610)       | 46,0<br>(1.811)       | 11,4<br>(0.449)       | 39,4<br>(1.551)       | 41,6<br>(1.638)       | 13,0<br>(0.512)       |
| FPHGR-4ACG**               | 4 / 37   | 6                                     | 0°                           | 44,4<br>(1.748)       | 63,50<br>(2.500)      | 69,7<br>(2.744)       | 42,2<br>(1.661)       | 16,0<br>(0.630)       | 11,2<br>(0.441)         | 57,4<br>(2.260)       | 46,0<br>(1.811)       | 11,4<br>(0.449)       | 54,9<br>(2.161)       | 58,0<br>(2.283)       | 12,8<br>(0.504)       |
| FPHGR-2ACR*                | 2 / 15   | 4                                     | 90°                          | 16,1<br>(0.634)       | 33,3<br>(1.311)       | 39,5<br>(1.555)       | 36,9<br>(1.453)       | 16,0<br>(0.630)       | 8,0<br>(0.315)          | 28,8<br>(1.134)       | 40,7<br>(1.602)       | 11,4<br>(0.449)       | 25,9<br>(1.020)       | 27,8<br>(1.094)       | 15,0<br>(0.591)       |
| FPHGR-3ACR*                | 3 / 25   | 6                                     | 90°                          | 27,8<br>(1.094)       | 47,04<br>(1.852)      | 53,3<br>(2.098)       | 42,2<br>(1.661)       | 16,0<br>(0.630)       | 11,2<br>(0.441)         | 40,9<br>(1.610)       | 46,0<br>(1.811)       | 11,4<br>(0.449)       | 39,4<br>(1.551)       | 41,6<br>(1.638)       | 13,0<br>(0.512)       |
| FPHGR-4ACR**               | 4 / 37   | 6                                     | 90°                          | 44,4<br>(1.748)       | 63,5<br>(2.500)       | 69,7<br>(2.744)       | 42,2<br>(1.661)       | 16,0<br>(0.630)       | 11,2<br>(0.441)         | 57,4<br>(2.260)       | 46,0<br>(1.811)       | 11,4<br>(0.449)       | 54,9<br>(2.161)       | 58,0<br>(2.283)       | 12,8<br>(0.504)       |

\* For individual packing, please add the suffix **E** to each order no. e.g. **FPHGR-2ACGE**. Standard 100 units per carton.

\* Für einzeln verpackt **E** anhängen z. B. **FPHGR-2ACGE**. Standard 100 Stück satzweise verpackt.

\*\* For individual packing, please add the suffix **E** to each order no. e.g. **FPHGR-4ACGE**. Standard 50 units per carton.

\*\* Für einzeln verpackt **E** anhängen z. B. **FPHGR-4ACGE**. Standard 50 Stück satzweise verpackt.

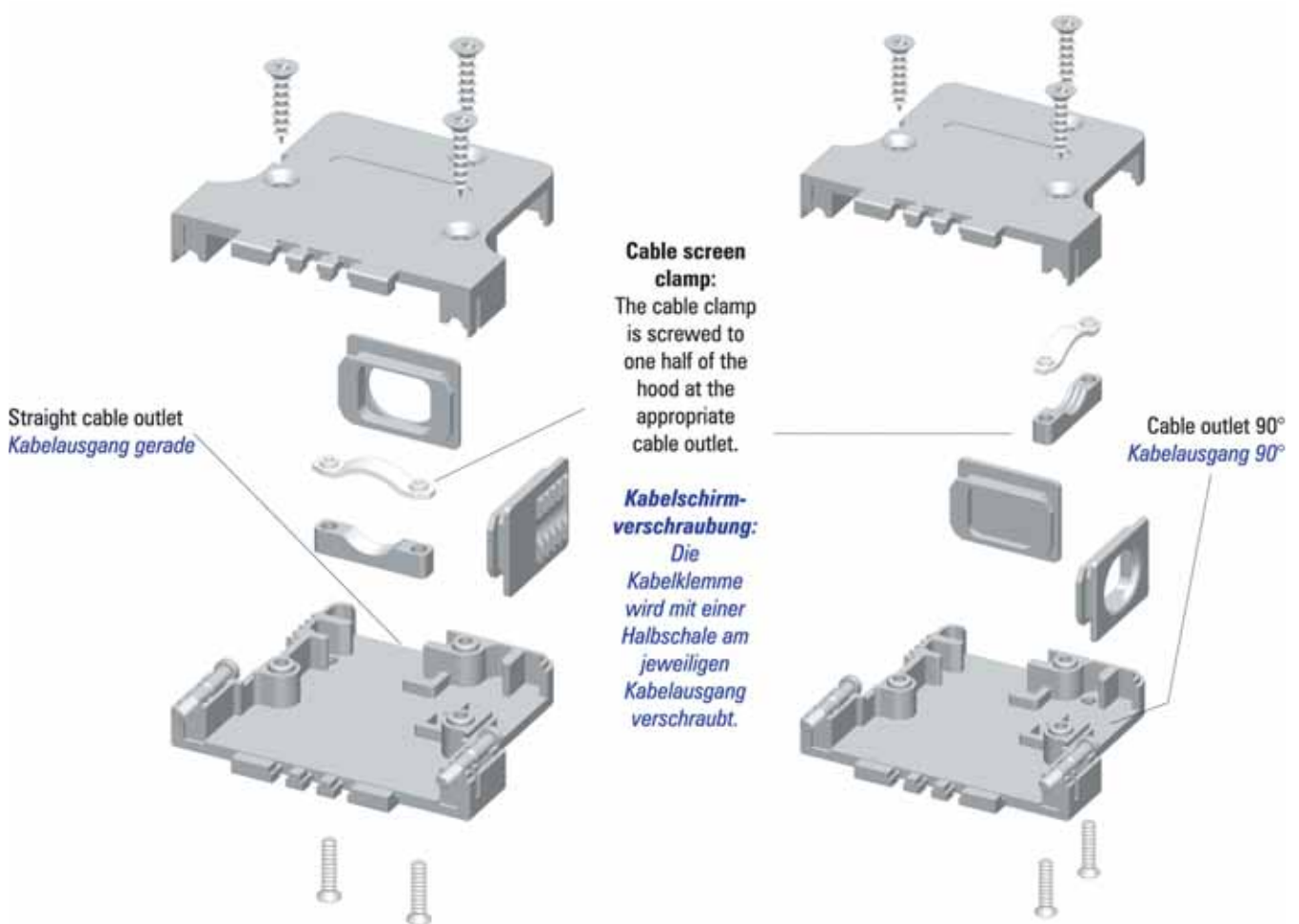


# Plastic Hoods FPHGR-...A in Shielded Version with Cable Screen Clamp

## Kunststoffhauben FPHGR-...A in abgeschirmter Ausführung mit Kabelschirmverschraubung

**FPHGR-3ACG with Straight Cable Outlet**  
**FPHGR-3ACG mit geradem Kabelausgang**

**FPHGR-3ACG with Right Angled Cable Outlet**  
**FPHGR-3ACR mit rechtwinkligem Kabelausgang**



### Order Numbers

#### Bestellnummern

| Order No.<br><i>Bestellnummer</i> | Shell Size / No. of Contacts<br><i>Gehäusegröße / Polzahl</i> | Screw-in Cable Outlet<br><i>Verschraubbarer Kabelausgang</i> | Additional Modification<br><i>Zusätzliche Verwendung</i> |
|-----------------------------------|---|--|--|
| FPHGR-1AG*                        | 1 / 9   | 0°   | -  |
| FPHGR-2ACG*                       | 2 / 15  | 0°   | codable / <i>codierbar</i>                               |
| FPHGR-3ACG*                       | 3 / 25  | 0°   | codable / <i>codierbar</i>                               |
| FPHGR-4ACG**                      | 4 / 37  | 0°   | codable / <i>codierbar</i>                               |
| FPHGR-5AG**                       | 5 / 50  | 0°   | -  |
| FPHGR-2ACR*                       | 2 / 15  | 90°  | codable / <i>codierbar</i>                               |
| FPHGR-3ACR*                       | 3 / 25  | 90°  | codable / <i>codierbar</i>                               |
| FPHGR-4ACR**                      | 4 / 37  | 90°  | codable / <i>codierbar</i>                               |
| FPHGR-5AR**                       | 5 / 50  | 90°  | -  |

\* For individual packing, please add the suffix **E** to each order no. e.g. **FPHGR-2ACGE**. Standard 100 units per carton.

\*\* For individual packing, please add the suffix **E** to each order no. e.g. **FPHGR-4ACGE**. Standard 50 units per carton.

\* Für einzeln verpackt **E** anhängen z. B. **FPHGR-2ACGE**. Standard 100 Stück satzweise verpackt.

\*\* Für einzeln verpackt **E** anhängen z. B. **FPHGR-4ACGE**. Standard 50 Stück satzweise verpackt.



# Plastic Hoods FPHGR, Right Angled and Straight Cable Outlet

## Kunststoffhauben FPHGR, rechtwinkliger und gerader Kabelausgang

### Technical Data

#### Technische Daten

|   | <b>FPHGR Standard Plastic Hood</b><br><i>FPHGR Kunststoffhaube Standard</i> | <b>FPHGR...A Shielded Plastic Hood</b><br><i>FPHGR...A Kunststoffhaube, abgeschirmt</i> |
|---|---|---|
| <b>Material and plating</b><br><i>Material und Oberfläche</i> | PC+ABS, flame-retardant according UL94V-0                                   | ABS, flame-retardant according UL94V-0; plastic with nickel plating over Cu             |
|   | <i>PC+ABS, selbstverlöschend entsprechend UL94V-0</i>                       | <i>ABS, selbstverlöschend entsprechend UL94V-0; metallisiert Ni über Cu</i>             |
| <b>Temperature range</b><br><i>Temperaturbereich</i>          | -35 °C bis 120 °C (-31 °F to 248 °F)<br><i>-35 °C bis 120 °C</i>            | -35 °C bis 95 °C (-31 °F to 203 °F)<br><i>-35 °C bis 95 °C</i>                          |
| <b>Max. torque *</b><br><i>max. Anzugsmoment *</i>            | 40 Ncm (0,295 fl.lb.)<br><i>40 Ncm</i>                                      | 40 Ncm (0,295 fl.lb.)<br><i>40 Ncm</i>  |
| <b>Colour / Plating</b><br><i>Farbe / Oberfläche</i>          | Grey<br><i>grau</i>   | Nickel plated<br><i>vernickelt</i>  |

\* Not for locking screws

\* Nicht für Verriegelungsschrauben

### Delivery Quantity

#### Lieferumfang

|   |  | FPHGR-1 | FPHGR-2 | FPHGR-3 -<br>FPHGR-5 | FPHGR-1A | FPHGR-2A | FPHGR-3A -<br>FPHGR-5A | FPHGR-1AG | FPHGR-2ACG<br>FPHGR-2ACR | FPHGR-3ACG<br>FPHGR-3ACR<br>FPHGR-4ACG<br>FPHGR-4ACR<br>FPHGR-5AG<br>FPHGR-5AR |  |
|---|--|---------|---------|----------------------|----------|----------|------------------------|-----------|--------------------------|--|--|
| <b>Hood, lid</b><br><i>Haube, Deckelseite</i>   |  | 1       | 1       | 1                    | 1        | 1        | 1                      | 1         | 1                        | 1  |  |
| <b>Hood, base</b><br><i>Haube, Klemmseite</i>   |  | 1       | 1       | 1                    | 1        | 1        | 1                      | 1         | 1                        | 1  |  |
| <b>Shell screw</b><br><i>Gehäuseschraube</i>  |  | 2       | 2       | 3                    | 2        | 2        | 3                      | 2         | 2                        | 3  |  |
| <b>Locking screw</b><br><i>4-40 UNC</i><br><i>Verriegelungsschraube</i><br><i>4-40 UN</i> |  | 2       | 2       | 2                    | 2        | 2        | 2                      | 2         | 2                        | 2  |  |
| <b>Cable clamp</b><br><i>Kabelklemme</i>  |  |         | 2       | 2                    |          | 2        | 2                      |           |                          |  |  |
| <b>Cable clamp</b><br><i>Kabelklemme</i>  |  | 1       |         |                      | 1        |          |                        |           |                          |  |  |
| <b>Cable clamp</b><br><i>Kabelklemme</i>  |  |         |         |                      |          |          |                        | 1         | 1                        | 1  |  |
| <b>Cable clamp screw</b><br><i>Kabelklemmen-<br/>schraube</i>                             |  | 2       | 2       | 2                    | 2        | 2        | 2                      |           |                          |  |  |
| <b>Cable clamp screw</b><br><i>Kabelklemmen-<br/>schraube</i>                             |  |         |         |                      |          |          |                        | 2         | 2                        | 2  |  |
| <b>Grip cover</b><br><i>Griffplättchen</i>  |  |         | 1       | 1                    |          | 1        | 1                      |           | 1                        | 1  |  |
| <b>Cable outlet reduction<br/>late</b><br><i>Kabeldurchgangs-<br/>reduzierung</i>         |  |         |         |                      |          | 1        | 1                      | 1         | 1                        | 1  |  |
| <b>Contact spring</b><br><i>Kontaktfeder</i>  |  |         |         |                      |          | 1        | 1                      |           |                          |  |  |
| <b>Strain relief</b><br><i>Zugentlastung</i>  |  |         |         |                      |          |          |                        | 1         | 1                        | 1  |  |



# Plastic Hoods FPHGR, Right Angled and Straight Cable Outlet

## *Kunststoffhauben FPHGR, rechtwinkliger und gerader Kabelausgang*

### Packing Unit

#### *Verpackungseinheit*

Please see page 101  
siehe Seite 101

### Modifications

#### *Modifikationen*

| <b>Modifications</b><br><i>Modifikationen</i>   | <b>Modified Hoods</b><br><i>Modifizierbare Hauben</i>                         | <b>Modification No's and Additions to Order No.</b><br><i>Modifikationsnummern und Bestellnummernergänzung</i> | <b>Ordering Example</b><br><i>Bestellbeispiel</i> |
|---|---|--|---|
| Hood with small cable reduction plate<br><i>Haube mit kleiner Kabelreduzierung</i>  | All (with the exception of hood size 1)<br><i>alle (außer Gehäusegröße 1)</i> | K69  | FPHGR-2A-K69                                      |
| Hood with rectangular cable outlet and two-part strain relief<br><i>Haube mit rechteckigem Kabelausgang und zweiteiliger Kabelklemme</i>                                    | FPHGR-1, FPHGR-1A   | K136   | FPHGR-1-K136                                      |
| Hood without block insert FEK1/5 for use with slide locks<br><i>Modifizierte Haube ohne Einlegeklötzchen FEK1/5 zur Verwendung mit Gleitverriegelung</i>                    | all<br><i>alle</i>  | K189   | FPHGR-1-K189                                      |
| Hood with block insert FEK1/5 for use with slide locks<br><i>Modifizierte Haube mit Einlegeklötzchen FEK1/5 zur Verwendung mit Gleitverriegelung</i>                        | all<br><i>alle</i>  | K205   | FPHGR-1-K205                                      |
| Hood without connector retention lip and mounted block insert FEK1/5<br><i>Haube ohne Steg, montiert mit Einlegeklötzchen FEK1/5</i>  | all<br><i>alle</i>  | K670   | FPHGR-1-K670                                      |
| Hood without connector retention lip and mounted block insert FEK1/5M3<br><i>Haube ohne Steg, montiert mit Einlegeklötzchen FEK1/5M3</i>                                    | all<br><i>alle</i>  | K671   | FPHGR-2A-K671                                     |
| Hood with block insert FEK1/5<br><i>Haube mit Einlegeklötzchen FEK1/5</i>   | all<br><i>alle</i>  | K774   | FPHGR-1-K774                                      |
| Hood with block insert FEK1/5 M3<br><i>Haube mit Einlegeklötzchen FEK1/5 M3</i>   | all<br><i>alle</i>  | K775   | FPHGR-2A-K775                                     |
| Hood without cable reduction plate<br><i>Haube ohne Kabeldurchgangsreduzierung</i>  | FPHGR-2A - FPHGR-5A   | K1003  | FPHGR-2A-K1003                                    |
| Hoods with two cable outlets<br><i>Haube mit zwei Kabelausgängen</i>  | FPHGR-2ACG - FPHGR-4ACG<br>FPHGR-5AG  | K1093  | FPHGR-2ACG-K1093                                  |
| Hood individually packed<br><i>Haube einzeln verpackt</i>   | all<br><i>alle</i>  | E  | FPHGR-1E  |
| Hood with locking screws M3<br><i>Haube mit Verriegelungsschrauben M3</i>   | all<br><i>alle</i>  | M3   | FPHGR-1M3   |
| Hood without locking or knurled thumb screws<br><i>Haube ohne Verriegelungs- oder Rändelschrauben</i>   | all<br><i>alle</i>  | X  | FPHGR-1X  |
| Hood with metal knurled thumb screws FRS1/5-... and with plastic head FRSK1/5-...<br><i>Haube mit Rändelschrauben Metall FRS1/5-... und mit Kunststoffkappe FRSK1/5-...</i> | all<br><i>alle</i>  | Please see page 105 to 107<br><i>siehe Seite 105 bis 107</i>   |   |



# Plastic Hoods FPHGR, Right Angled and Straight Cable Outlet

## Kunststoffhauben FPHGR, rechtwinkliger und gerader Kabelausgang

### Accessories

### Zubehör

| Order No.<br><i>Bestellnummer</i> | Description<br><i>Beschreibung</i>  | Technical Data / Material<br><i>Technische Daten / Material</i>  |
|-----------------------------------|---|--|
| FVS1/5-K1163M3                    | Locking screw<br><i>Verriegelungsschraube</i>   | Thread M3<br><i>Gewinde M3</i>   |
| FVS1/5M2,5                        |   | Thread M2,5 (with slotted head)<br><i>Gewinde M2,5 (mit Schlitzkopf)</i>   |
| FRS1/5...                         | Knurled thumb screw<br><i>Rändelschraube</i>  | Thread 4-40 UNC, M3, M2,5<br><i>Gewinde 4-40 UNC, M3, M2,5</i>   |
| FRSK1/5...                        | Knurled thumb screw with plastic cap<br><i>Rändelschraube mit Kunststoffkappe</i>                                     | Thread 4-40 UNC, M3<br><i>Gewinde 4-40 UNC, M3</i>   |
| FEK1/5                            | Threaded block insert<br><i>Einlegeklötzchen, komplett</i>  | Thread 4-40 UNC<br><i>Gewinde 4-40 UNC</i>   |
| FEK1/5M3                          |   | Thread M3<br><i>Gewinde M3</i>   |
| FEK1/5M2,5                        |   | Thread M2,5<br><i>Gewinde M2,5</i>   |
| F51K027                           | Cable outlet reduction plate<br><i>Kabeldurchgangsreduzierung</i>   | Hood size 2; Ø max. 8 (0.315)<br><i>Haubengröße 2; Ø max. 8</i>  |
| F51K028                           |   | Hood size 3 - 4; Ø max. 10 (0.394)<br><i>Haubengröße 3 - 4; Ø max. 10</i>  |
| F51K029                           |   | Hood size 5; Ø max. 12,5 (0.492 )<br><i>Haubengröße 5; Ø max. 12,5</i>   |
| F51K030                           | Cable outlet reduction plate<br><i>Kabeldurchgangsreduzierung</i>   | Hood size 2; Ø max. 5 (0.315)<br><i>Haubengröße 2; Ø max. 5</i>  |
| F51K031                           |   | Hood size 3 - 4; Ø max. 7 (0.394)<br><i>Haubengröße 3 - 4; Ø max. 7</i>  |
| F51K032                           |   | Hood size 5; Ø max. 9 (0.492)<br><i>Haubengröße 5; Ø max. 9</i>  |
| F51A027                           | Metallised cable outlet reduction plate<br><i>metallisierte Kabeldurchgangsreduzierung</i>                            | Hood size 2; Ø max. 8 (0.315)<br><i>Haubengröße 2; Ø max. 8</i>  |
| F51A028                           |   | Hood size 3 - 4; Ø max. 10 (0.394)<br><i>Haubengröße 3 - 4; Ø max. 10</i>  |
| F51A029                           |   | Hood size 5; Ø max. 12,5 (0.492 )<br><i>Haubengröße 5; Ø max. 12,5</i>   |
| F51A030                           | Metallised cable outlet reduction plate<br><i>metallisierte Kabeldurchgangsreduzierung</i>                            | Hood size 2; Ø max. 5 (0.315)<br><i>Haubengröße 2; Ø max. 5</i>  |
| F51A031                           |   | Hood size 3 - 4; Ø max. 7 (0.394)<br><i>Haubengröße 3 - 4; Ø max. 7</i>  |
| F51A032                           |   | Hood size 5; Ø max. 9 (0.492)<br><i>Haubengröße 5; Ø max. 9</i>  |
| F50K027P185                       | Insert for securing locking screws<br><i>Einlegeklötzchen zur Sicherung der Verriegelungsschraube bei der Montage</i> | ABS, black<br><i>ABS, schwarz</i>  |
| FPCCB                             | Snap-in coding clips<br><i>Codierclips</i>  | Blue<br><i>blau</i>  |
| FPCCG                             |   | Yellow<br><i>gelb</i>  |
| FPCCR                             |   | Red<br><i>rot</i>  |
| FPCR...A                          | Coding frame for mating connector<br><i>Codierrahmen für Gegensteckverbinder</i>                                      | ABS, with nickel plating over Cu, for D-Sub shell size 2 - 4<br><i>ABS, metallisiert, Ni über Cu, für D-Sub Gehäusegröße 2 - 4</i> |

Accessories

Zubehör



Компания «Life Electronics» занимается поставками электронных компонентов импортного и отечественного производства от производителей и со складов крупных дистрибьюторов Европы, Америки и Азии.

С конца 2013 года компания активно расширяет линейку поставок компонентов по направлению коаксиальный кабель, кварцевые генераторы и конденсаторы (керамические, пленочные, электролитические), за счёт заключения дистрибьюторских договоров

Мы предлагаем:

- Конкурентоспособные цены и скидки постоянным клиентам.
- Специальные условия для постоянных клиентов.
- Подбор аналогов.
- Поставку компонентов в любых объемах, удовлетворяющих вашим потребностям.
- Приемлемые сроки поставки, возможна ускоренная поставка.
- Доставку товара в любую точку России и стран СНГ.
- Комплексную поставку.
- Работу по проектам и поставку образцов.
- Формирование склада под заказчика.
- Сертификаты соответствия на поставляемую продукцию (по желанию клиента).
- Тестирование поставляемой продукции.
- Поставку компонентов, требующих военную и космическую приемку.
- Входной контроль качества.
- Наличие сертификата ISO.

В составе нашей компании организован Конструкторский отдел, призванный помогать разработчикам, и инженерам.

Конструкторский отдел помогает осуществить:

- Регистрацию проекта у производителя компонентов.
- Техническую поддержку проекта.
- Защиту от снятия компонента с производства.
- Оценку стоимости проекта по компонентам.
- Изготовление тестовой платы монтаж и пусконаладочные работы.



Тел: +7 (812) 336 43 04 (многоканальный)

Email: [org@lifeelectronics.ru](mailto:org@lifeelectronics.ru)