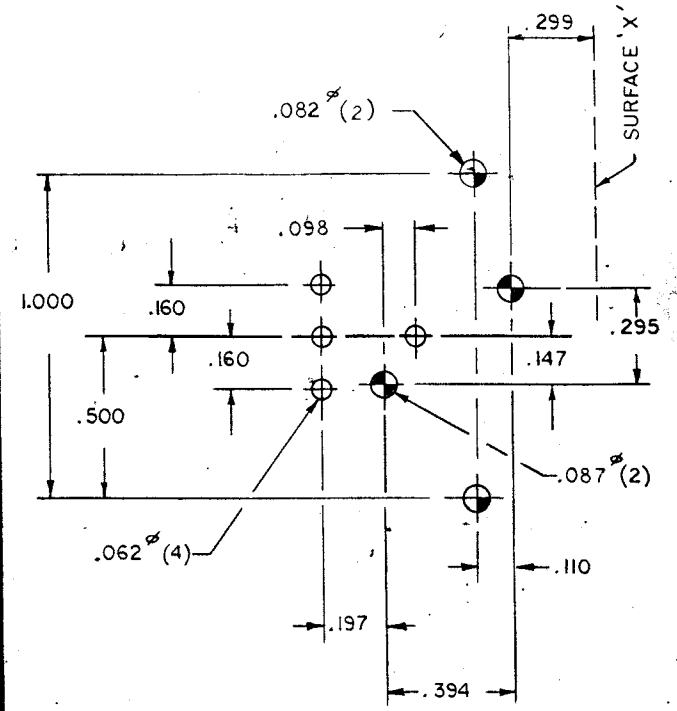
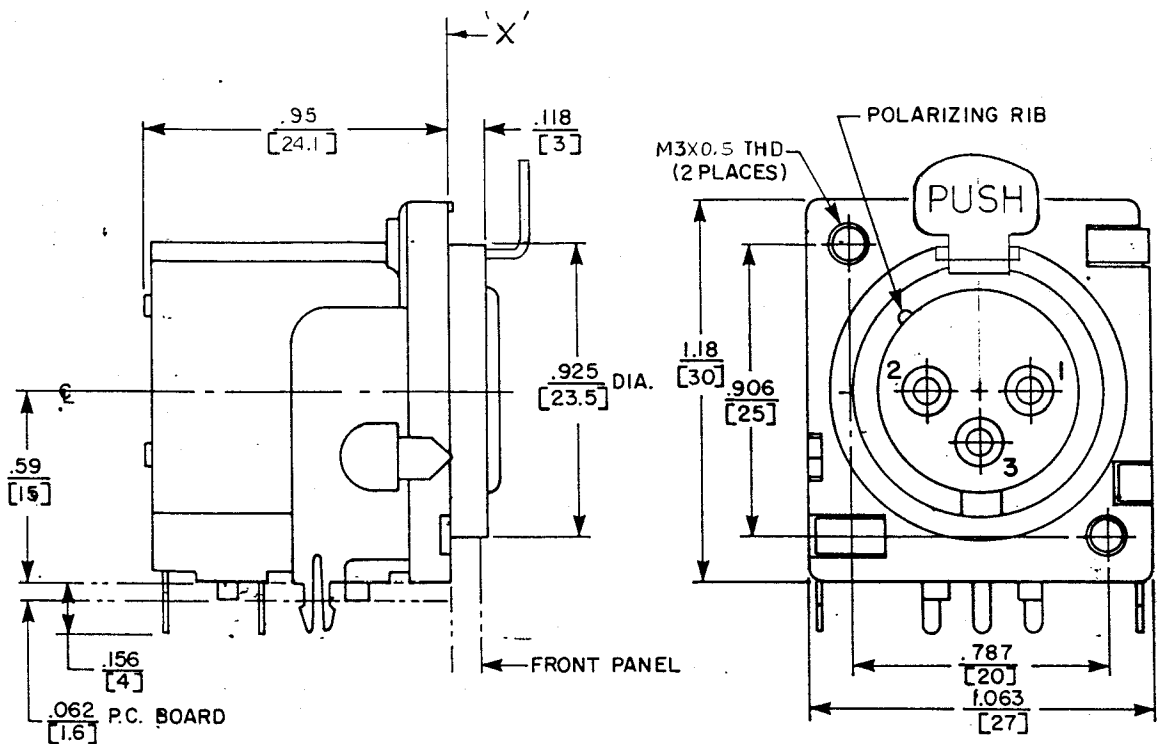


REV	DATE	DESCRIPTION	BY	APP
D	4C	D		



COMPONENT SIDE.

CUSTOMER DWG.

★ STAR SYMBOL DENOTES CRITICAL DIMENSION
 SEE S/C ENGINEERING STANDARD ES-0001

THIS DRAWING DESCRIBES A DESIGN CONSIDERED PROPRIETARY IN NATURE, DEVELOPED AND MANUFACTURED BY SWITCHCRAFT, INC. AND IS RELEASED ON A CONFIDENTIAL BASIS FOR IDENTIFICATION PURPOSE ONLY.

UNLESS OTHERWISE SPECIFIED:

- 1- DECIMAL DIMENSIONS $\pm .008$
- 2- FRACTIONAL DIMENSIONS $\pm 1/64$
- 3- ANGLES $\pm 1/2^\circ$
- 4- ALL DIA'S CONCENTRIC WITHIN .005 T.I.R.
- 5- ALL DIMENSIONS IN INCHES
- 6- FOR THREADS USE UNIFIED PLUG AND RING GAGES ONLY
- 7- REMOVE ALL BURRS
- 8- PART TO BE FABRICATED AS SPECIFIED MAKE NO DIMENSIONAL ALLOWANCES FOR APPLIED FINISHES, I.E., PLATING, PAINTING, ETC.
- 9- HOLES ON SAME CENTERLINE MUST BE ALIGNED WITHIN $\pm .002$

DRAWN BY KL	DATE 1-29-90	FINISH
CHECKED BY <i>[Signature]</i>	DATE 1-30-90	PER FINISH SPEC. NO.
APPROVED BY <i>[Signature]</i>	DATE 1-30-90	MATERIAL
SCALE ~	FIRST USED ON	PER MAT. SPEC. NO.
NAME PQG RECEPTACLE, FEMALE, R.A.		PART NO. PQG 3FRA
DO NOT SCALE DRAWING		SHEET OF D



D
C
B
A
61456

Компания «Life Electronics» занимается поставками электронных компонентов импортного и отечественного производства от производителей и со складов крупных дистрибьюторов Европы, Америки и Азии.

С конца 2013 года компания активно расширяет линейку поставок компонентов по направлению коаксиальный кабель, кварцевые генераторы и конденсаторы (керамические, пленочные, электролитические), за счёт заключения дистрибьюторских договоров

Мы предлагаем:

- Конкурентоспособные цены и скидки постоянным клиентам.
- Специальные условия для постоянных клиентов.
- Подбор аналогов.
- Поставку компонентов в любых объемах, удовлетворяющих вашим потребностям.
- Приемлемые сроки поставки, возможна ускоренная поставка.
- Доставку товара в любую точку России и стран СНГ.
- Комплексную поставку.
- Работу по проектам и поставку образцов.
- Формирование склада под заказчика.
- Сертификаты соответствия на поставляемую продукцию (по желанию клиента).
- Тестирование поставляемой продукции.
- Поставку компонентов, требующих военную и космическую приемку.
- Входной контроль качества.
- Наличие сертификата ISO.

В составе нашей компании организован Конструкторский отдел, призванный помогать разработчикам, и инженерам.

Конструкторский отдел помогает осуществить:

- Регистрацию проекта у производителя компонентов.
- Техническую поддержку проекта.
- Защиту от снятия компонента с производства.
- Оценку стоимости проекта по компонентам.
- Изготовление тестовой платы монтаж и пусконаладочные работы.



Тел: +7 (812) 336 43 04 (многоканальный)
Email: org@lifeelectronics.ru