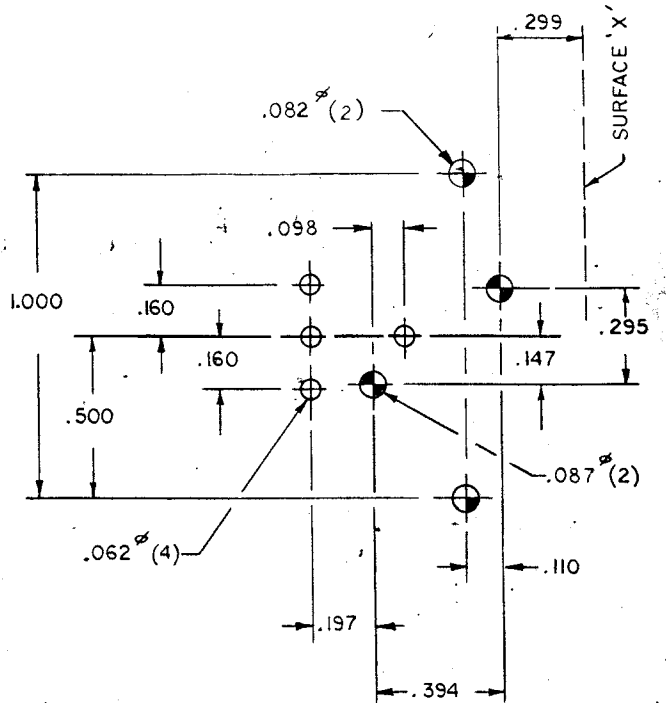
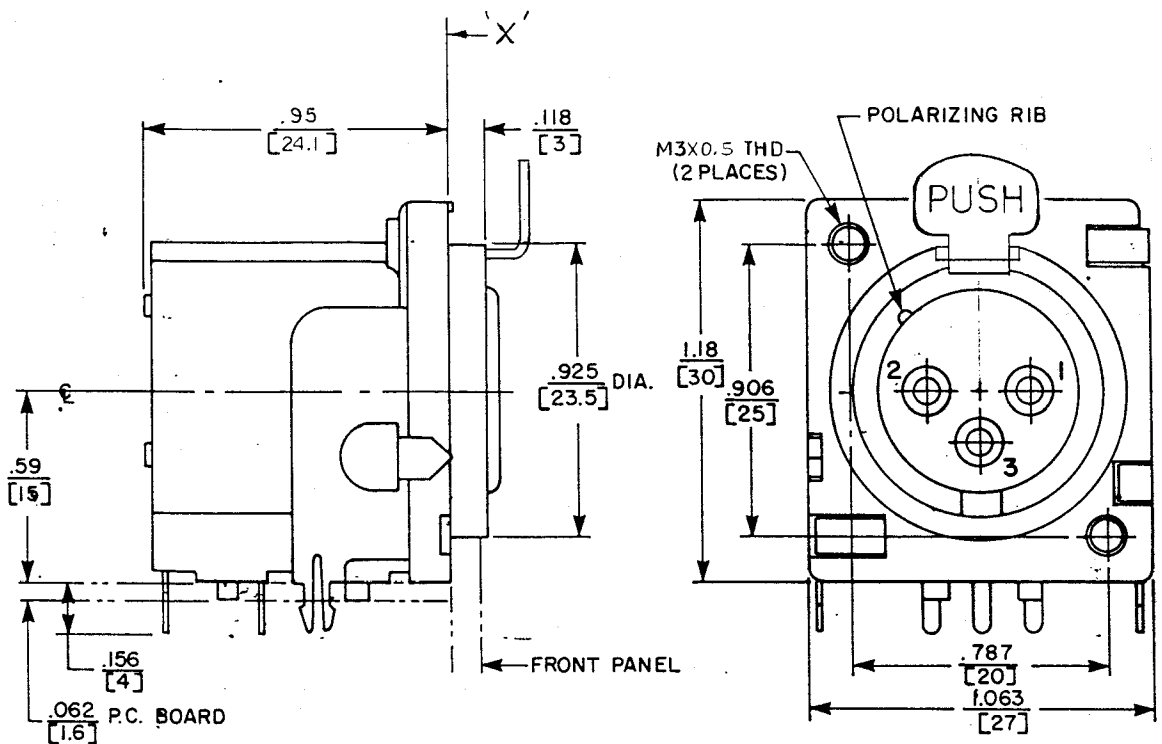


REV	DATE	DESCRIPTION	BY	CHKD
D	4C	D	M. S. CO.	ECO 15854



COMPONENT SIDE.

THIS DRAWING DESCRIBES A DESIGN CONSIDERED PROPRIETARY IN NATURE, DEVELOPED AND MANUFACTURED BY SWITCHCRAFT, INC. AND IS RELEASED ON A CONFIDENTIAL BASIS FOR IDENTIFICATION PURPOSE ONLY.			
UNLESS OTHERWISE SPECIFIED:			
1- DECIMAL DIMENSIONS ± .005	DRAWN BY KL	DATE 1-29-90	FINISH
2- FRACTIONAL DIMENSIONS ± 1/64	CHECKED BY <i>[Signature]</i>	DATE 1-30-90	PER FINISH SPEC. NO.
3- ANGLES ± 1/2°	APPROVED BY <i>[Signature]</i>	DATE 1-30-90	MATERIAL
4- ALL DIA'S CONCENTRIC WITHIN .005 T.I.R	SCALE ~		PER MAT. SPEC. NO.
5- ALL DIMENSIONS IN INCHES	FIRST USED ON		
6- FOR THREADS USE UNIFIED PLUG AND RING GAGES ONLY	Switchcraft® A Raytheon Company		
7- REMOVE ALL BURRS	NAME PQG RECEPTACLE, FEMALE, R.A.	PART NO. PQG 3FRA	ISSUE D
8- PART TO BE FABRICATED AS SPECIFIED MAKE NO DIMENSIONAL ALLOWANCES FOR APPLIED FINISHES, I.E., PLATING, PAINTING, ETC.	SHEET OF		
9- HOLES ON SAME CENTERLINE MUST BE ALIGNED WITHIN ± .002			
DO NOT SCALE DRAWING			

CUSTOMER DWG.

★ STAR SYMBOL DENOTES CRITICAL DIMENSION
SEE S/C ENGINEERING STANDARD ES-0001

ROUTING ○○○○○○○○○○○○

Компания «Life Electronics» занимается поставками электронных компонентов импортного и отечественного производства от производителей и со складов крупных дистрибьюторов Европы, Америки и Азии.

С конца 2013 года компания активно расширяет линейку поставок компонентов по направлению коаксиальный кабель, кварцевые генераторы и конденсаторы (керамические, пленочные, электролитические), за счёт заключения дистрибьюторских договоров

Мы предлагаем:

- Конкурентоспособные цены и скидки постоянным клиентам.
- Специальные условия для постоянных клиентов.
- Подбор аналогов.
- Поставку компонентов в любых объемах, удовлетворяющих вашим потребностям.
- Приемлемые сроки поставки, возможна ускоренная поставка.
- Доставку товара в любую точку России и стран СНГ.
- Комплексную поставку.
- Работу по проектам и поставку образцов.
- Формирование склада под заказчика.
- Сертификаты соответствия на поставляемую продукцию (по желанию клиента).
- Тестирование поставляемой продукции.
- Поставку компонентов, требующих военную и космическую приемку.
- Входной контроль качества.
- Наличие сертификата ISO.

В составе нашей компании организован Конструкторский отдел, призванный помогать разработчикам, и инженерам.

Конструкторский отдел помогает осуществить:

- Регистрацию проекта у производителя компонентов.
- Техническую поддержку проекта.
- Защиту от снятия компонента с производства.
- Оценку стоимости проекта по компонентам.
- Изготовление тестовой платы монтаж и пусконаладочные работы.



Тел: +7 (812) 336 43 04 (многоканальный)

Email: org@lifeelectronics.ru