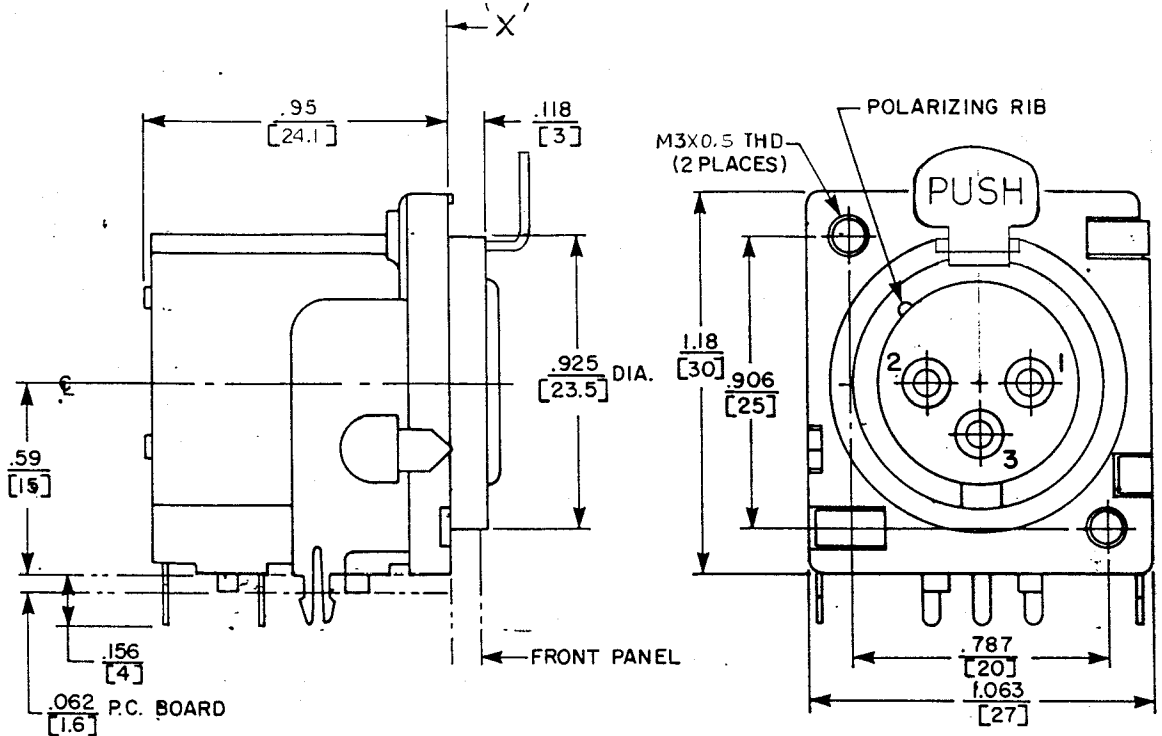


REV	DATE	BY	DESCRIPTION
D	4C	D	M.3X0.5 THD ECO 128-31



COMPONENT SIDE.

CUSTOMER DWG.

☆ STAR SYMBOL DENOTES CRITICAL DIMENSION
SEE S/C ENGINEERING STANDARD ES-001

SIZE	MULT	TEMPER	THIS DRAWING DESCRIBES A DESIGN CONSIDERED PROPRIETARY IN NATURE, DEVELOPED AND MANUFACTURED BY SWITCHCRAFT, INC. AND IS RELEASED ON A CONFIDENTIAL BASIS FOR IDENTIFICATION PURPOSE ONLY.			
			UNLESS OTHERWISE SPECIFIED:			
			1. DECIMAL DIMENSIONS ± .005	2. FRACTIONAL DIMENSIONS ± 1/64	3. ANGLES ± 1/2°	4. ALL DIA'S CONCENTRIC WITHIN .005 T.I.R.
6. FOR THREADS USE UNIFIED PLUG AND RING GAGES ONLY	7. REMOVE ALL BURRS	8. PART TO BE FABRICATED AS SPECIFIED MAKE NO DIMENSIONAL ALLOWANCES FOR APPLIED FINISHES, I.E. PLATING, PAINTING, ETC.	9. HOLES ON SAME CENTERLINE MUST BE ALIGNED WITHIN ± .002			
DATE	DESIGNER	CHECKED BY	DATE	APPROVED BY	DATE	
	KL		1-29-90		1-30-90	
FIRST USED ON			PER FINISH SPEC. NO.			
			MATERIAL			
			PER MAT SPEC NO.			
			Switchcraft® A Raytheon Company			
NAME PQG RECEPTACLE, FEMALE, R.A.			PART NO. PQG 3FRA		ISSUE D	
DO NOT SCALE DRAWING			SHEET OF			

ROUTING

Компания «Life Electronics» занимается поставками электронных компонентов импортного и отечественного производства от производителей и со складов крупных дистрибьюторов Европы, Америки и Азии.

С конца 2013 года компания активно расширяет линейку поставок компонентов по направлению коаксиальный кабель, кварцевые генераторы и конденсаторы (керамические, пленочные, электролитические), за счёт заключения дистрибьюторских договоров

Мы предлагаем:

- Конкуренеспособные цены и скидки постоянным клиентам.
- Специальные условия для постоянных клиентов.
- Подбор аналогов.
- Поставку компонентов в любых объемах, удовлетворяющих вашим потребностям.
- Приемлемые сроки поставки, возможна ускоренная поставка.
- Доставку товара в любую точку России и стран СНГ.
- Комплексную поставку.
- Работу по проектам и поставку образцов.
- Формирование склада под заказчика.
- Сертификаты соответствия на поставляемую продукцию (по желанию клиента).
- Тестирование поставляемой продукции.
- Поставку компонентов, требующих военную и космическую приемку.
- Входной контроль качества.
- Наличие сертификата ISO.

В составе нашей компании организован Конструкторский отдел, призванный помогать разработчикам, и инженерам.

Конструкторский отдел помогает осуществить:

- Регистрацию проекта у производителя компонентов.
- Техническую поддержку проекта.
- Защиту от снятия компонента с производства.
- Оценку стоимости проекта по компонентам.
- Изготовление тестовой платы монтаж и пусконаладочные работы.



Тел: +7 (812) 336 43 04 (многоканальный)

Email: org@lifeelectronics.ru