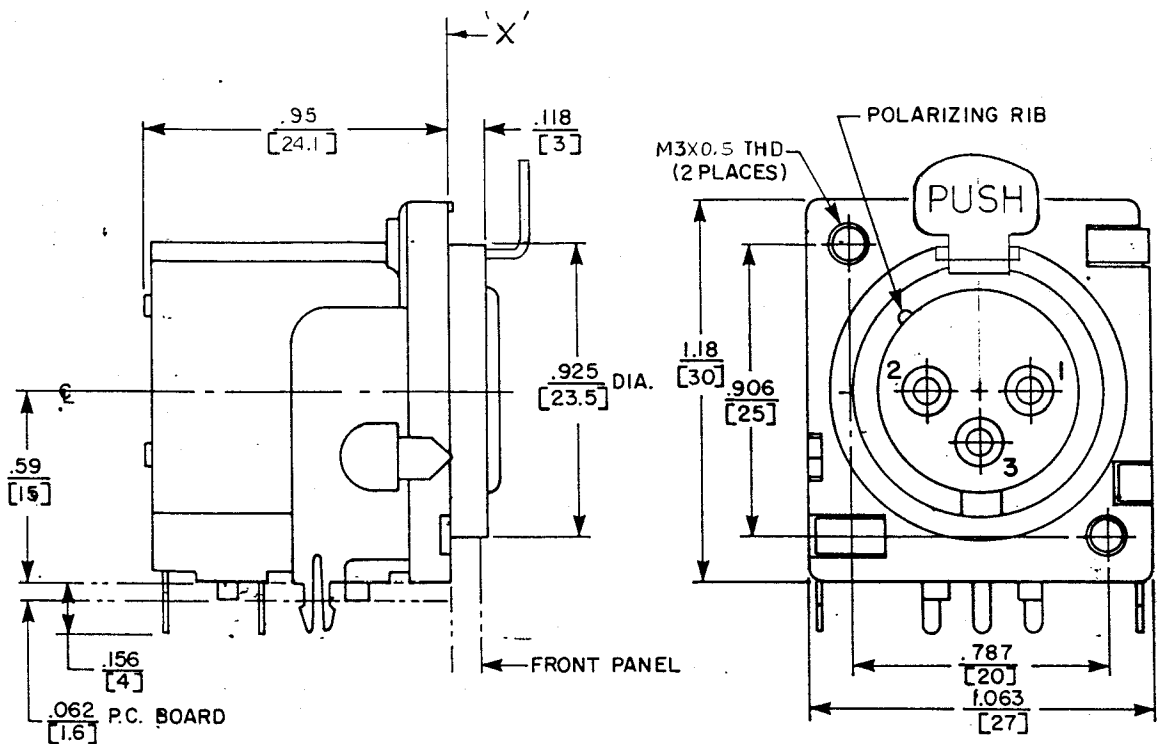


REV	DATE	BY	REVISION
D	4C	D	M3X0.5 THD ECO 75834



COMPONENT SIDE.

CUSTOMER DWG.

★ STAR SYMBOL DENOTES CRITICAL DIMENSION
SEE S/C ENGINEERING STANDARD ES-001

SIZE	MULT	TEMPER	THIS DRAWING DESCRIBES A DESIGN CONSIDERED PROPRIETARY IN NATURE, DEVELOPED AND MANUFACTURED BY SWITCHCRAFT, INC. AND IS RELEASED ON A CONFIDENTIAL BASIS FOR IDENTIFICATION PURPOSE ONLY.					
			UNLESS OTHERWISE SPECIFIED:					
1. DECIMAL DIMENSIONS ± .005	2. FRACTIONAL DIMENSIONS ± 1/64	3. ANGLES ± 1/2°	4. ALL DIA'S CONCENTRIC WITHIN .005 T.I.R.	5. ALL DIMENSIONS IN INCHES	6. FOR THREADS USE UNIFIED PLUG AND RING GAGES ONLY	DRAWN BY	DATE	FINISH
						KL	1-29-90	
7. REMOVE ALL BURRS	8. PART TO BE FABRICATED AS SPECIFIED MAKE NO DIMENSIONAL ALLOWANCES FOR APPLIED FINISHES, I.E., PLATING, PAINTING, ETC.	9. HOLES ON SAME CENTERLINE MUST BE ALIGNED WITHIN ± .002	CHECKED BY	DATE	PER FINISH SPEC. NO.	MATERIAL		
				1-30-90				
			APPROVED BY	DATE	PER MAT. SPEC. NO.	Switchcraft® A Raytheon Company		
				1-30-90		PART NO.		
			SCALE	FIRST USED ON	PQG RECEPTACLE, FEMALE, R.A.		ISSUE	
					PQG 3FRA		D	
			DO NOT SCALE DRAWING		SHEET OF			

ROUTING

D

C

B

A

8.1458

Компания «Life Electronics» занимается поставками электронных компонентов импортного и отечественного производства от производителей и со складов крупных дистрибьюторов Европы, Америки и Азии.

С конца 2013 года компания активно расширяет линейку поставок компонентов по направлению коаксиальный кабель, кварцевые генераторы и конденсаторы (керамические, пленочные, электролитические), за счёт заключения дистрибьюторских договоров

Мы предлагаем:

- Конкуренспособные цены и скидки постоянным клиентам.
- Специальные условия для постоянных клиентов.
- Подбор аналогов.
- Поставку компонентов в любых объемах, удовлетворяющих вашим потребностям.
- Приемлемые сроки поставки, возможна ускоренная поставка.
- Доставку товара в любую точку России и стран СНГ.
- Комплексную поставку.
- Работу по проектам и поставку образцов.
- Формирование склада под заказчика.
- Сертификаты соответствия на поставляемую продукцию (по желанию клиента).
- Тестирование поставляемой продукции.
- Поставку компонентов, требующих военную и космическую приемку.
- Входной контроль качества.
- Наличие сертификата ISO.

В составе нашей компании организован Конструкторский отдел, призванный помогать разработчикам, и инженерам.

Конструкторский отдел помогает осуществить:

- Регистрацию проекта у производителя компонентов.
- Техническую поддержку проекта.
- Защиту от снятия компонента с производства.
- Оценку стоимости проекта по компонентам.
- Изготовление тестовой платы монтаж и пусконаладочные работы.



Тел: +7 (812) 336 43 04 (многоканальный)

Email: org@lifeelectronics.ru