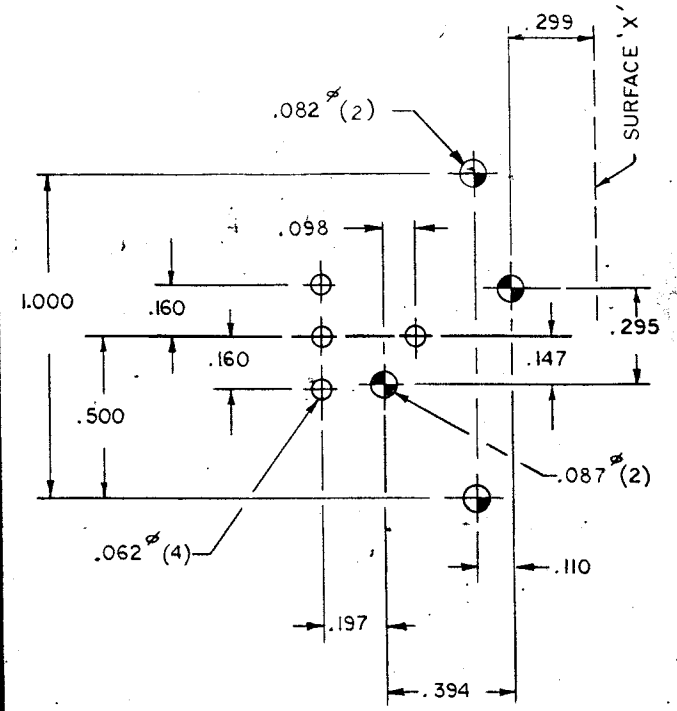
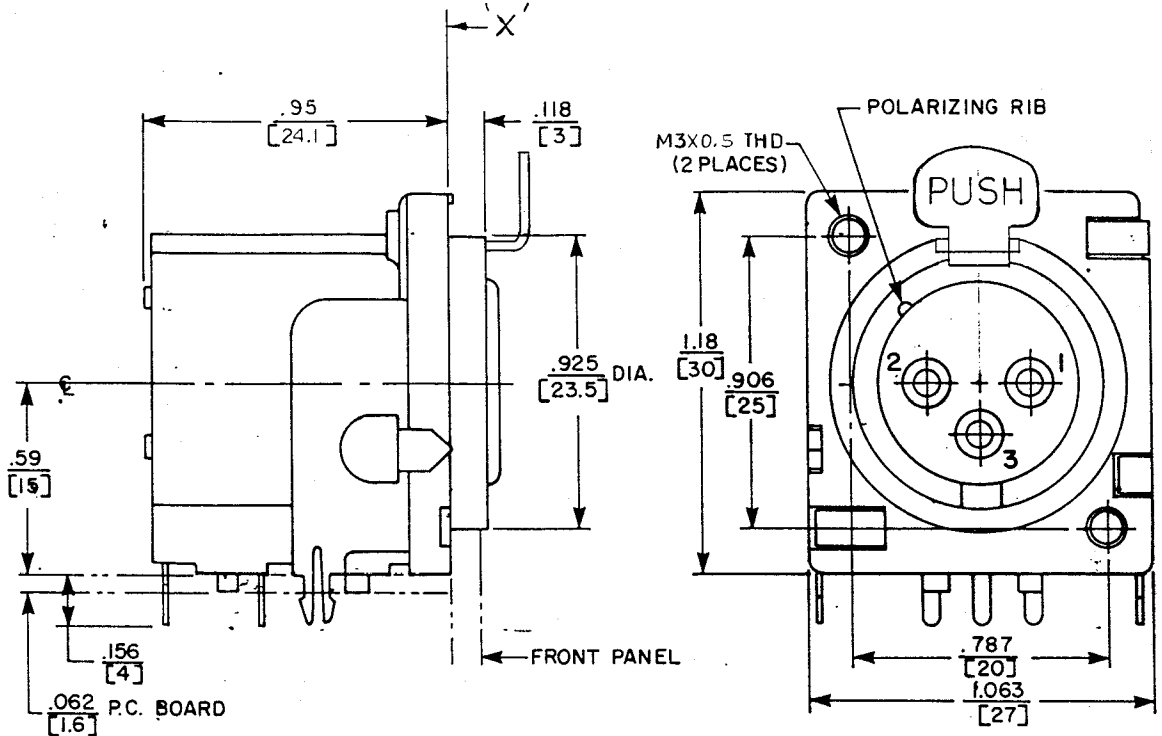


REV	DATE	BY	REVISION
D	4C	D	M3X0.5 THD ECO 15824



COMPONENT SIDE.

CUSTOMER DWG.

★ STAR SYMBOL DENOTES CRITICAL DIMENSION
SEE S/C ENGINEERING STANDARD ES-001

THIS DRAWING DESCRIBES A DESIGN CONSIDERED PROPRIETARY IN NATURE, DEVELOPED AND MANUFACTURED BY SWITCHCRAFT, INC. AND IS RELEASED ON A CONFIDENTIAL BASIS FOR IDENTIFICATION PURPOSE ONLY.			
UNLESS OTHERWISE SPECIFIED:			
1. DECIMAL DIMENSIONS $\pm .005$		DRAWN BY	DATE
2. FRACTIONAL DIMENSIONS $\pm 1/64$		KL	1-29-90
3. ANGLES $\pm 1/2^\circ$		CHECKED BY	DATE
4. ALL DIA'S CONCENTRIC WITHIN .002 T.I.R.		[Signature]	1-30-90
5. ALL DIMENSIONS IN INCHES		APPROVED BY	DATE
6. FOR THREADS USE UNIFIED PLUG AND RING GAGES ONLY		[Signature]	1-30-90
7. REMOVE ALL BURRS		SCALE	~
8. PART TO BE FABRICATED AS SPECIFIED MAKE NO DIMENSIONAL ALLOWANCES FOR APPLIED FINISHES, I.E. PLATING, PAINTING, ETC.		FIRST USED ON	
9. HOLES ON SAME CENTERLINE MUST BE ALIGNED WITHIN $\pm .002$			
DO NOT SCALE DRAWING		NAME	PART NO.
		PQG RECEPTACLE,	PQG 3FRA
		FEMALE, R.A.	
		SHEET	OF
			D

ROUTING ○○○○○○○○○○○○○○○○○○○○

D
C
B
A

81456

Компания «Life Electronics» занимается поставками электронных компонентов импортного и отечественного производства от производителей и со складов крупных дистрибьюторов Европы, Америки и Азии.

С конца 2013 года компания активно расширяет линейку поставок компонентов по направлению коаксиальный кабель, кварцевые генераторы и конденсаторы (керамические, пленочные, электролитические), за счёт заключения дистрибьюторских договоров

Мы предлагаем:

- Конкурентоспособные цены и скидки постоянным клиентам.
- Специальные условия для постоянных клиентов.
- Подбор аналогов.
- Поставку компонентов в любых объемах, удовлетворяющих вашим потребностям.
- Приемлемые сроки поставки, возможна ускоренная поставка.
- Доставку товара в любую точку России и стран СНГ.
- Комплексную поставку.
- Работу по проектам и поставку образцов.
- Формирование склада под заказчика.
- Сертификаты соответствия на поставляемую продукцию (по желанию клиента).
- Тестирование поставляемой продукции.
- Поставку компонентов, требующих военную и космическую приемку.
- Входной контроль качества.
- Наличие сертификата ISO.

В составе нашей компании организован Конструкторский отдел, призванный помогать разработчикам, и инженерам.

Конструкторский отдел помогает осуществить:

- Регистрацию проекта у производителя компонентов.
- Техническую поддержку проекта.
- Защиту от снятия компонента с производства.
- Оценку стоимости проекта по компонентам.
- Изготовление тестовой платы монтаж и пусконаладочные работы.



Тел: +7 (812) 336 43 04 (многоканальный)
Email: org@lifeelectronics.ru