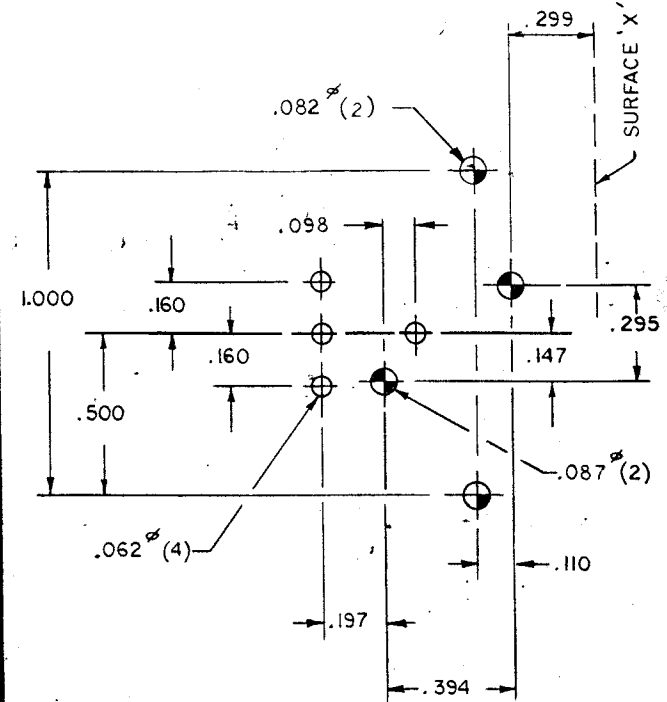
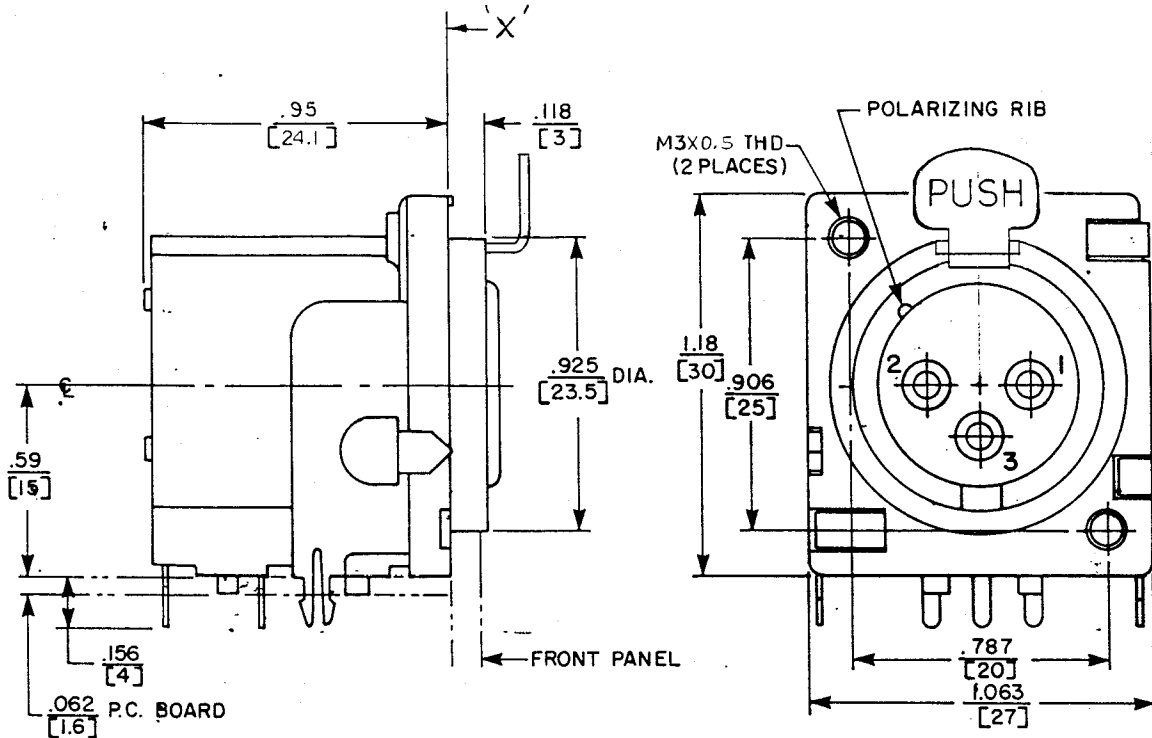


| | | | |
|-----|------|----|-----------------------|
| REV | DATE | BY | DESCRIPTION |
| D | 40 | D | M3X0.5 THD EGO 7-8-90 |



COMPONENT SIDE.

CUSTOMER DWG.

★ STAR SYMBOL DENOTES CRITICAL DIMENSION
SEE S/C ENGINEERING STANDARD ES-0001

| | | | | | | | |
|------|------|------|--------|--|-----------------|---|----|
| DATE | MULT | SIZE | TEMPER | THIS DRAWING DESCRIBES A DESIGN CONSIDERED PROPRIETARY IN NATURE, DEVELOPED AND MANUFACTURED BY SWITCHCRAFT, INC. AND IS RELEASED ON A CONFIDENTIAL BASIS FOR IDENTIFICATION PURPOSE ONLY. | | | |
| | | | | UNLESS OTHERWISE SPECIFIED: | | | |
| | | | | DRAWN BY KL | DATE 1-29-90 | FINISH | |
| | | | | CHECKED BY <i>[Signature]</i> | DATE 1-30-90 | PER FINISH SPEC. NO. | |
| | | | | APPROVED BY <i>[Signature]</i> | DATE 1-30-90 | MATERIAL | |
| | | | | SCALE ~ | | PER MAT SPEC. NO. | |
| | | | | FIRST USED ON | | Switchcraft® A Raytheon Company | |
| | | | | NAME PQG RECEPTACLE, FEMALE, R.A. | | | |
| | | | | DO NOT SCALE DRAWING | | SHEET | OF |

ROUTING

Компания «Life Electronics» занимается поставками электронных компонентов импортного и отечественного производства от производителей и со складов крупных дистрибьюторов Европы, Америки и Азии.

С конца 2013 года компания активно расширяет линейку поставок компонентов по направлению коаксиальный кабель, кварцевые генераторы и конденсаторы (керамические, пленочные, электролитические), за счёт заключения дистрибьюторских договоров

Мы предлагаем:

- Конкурентоспособные цены и скидки постоянным клиентам.
- Специальные условия для постоянных клиентов.
- Подбор аналогов.
- Поставку компонентов в любых объемах, удовлетворяющих вашим потребностям.
- Приемлемые сроки поставки, возможна ускоренная поставка.
- Доставку товара в любую точку России и стран СНГ.
- Комплексную поставку.
- Работу по проектам и поставку образцов.
- Формирование склада под заказчика.
- Сертификаты соответствия на поставляемую продукцию (по желанию клиента).
- Тестирование поставляемой продукции.
- Поставку компонентов, требующих военную и космическую приемку.
- Входной контроль качества.
- Наличие сертификата ISO.

В составе нашей компании организован Конструкторский отдел, призванный помогать разработчикам, и инженерам.

Конструкторский отдел помогает осуществить:

- Регистрацию проекта у производителя компонентов.
- Техническую поддержку проекта.
- Защиту от снятия компонента с производства.
- Оценку стоимости проекта по компонентам.
- Изготовление тестовой платы монтаж и пусконаладочные работы.



Тел: +7 (812) 336 43 04 (многоканальный)

Email: org@lifeelectronics.ru