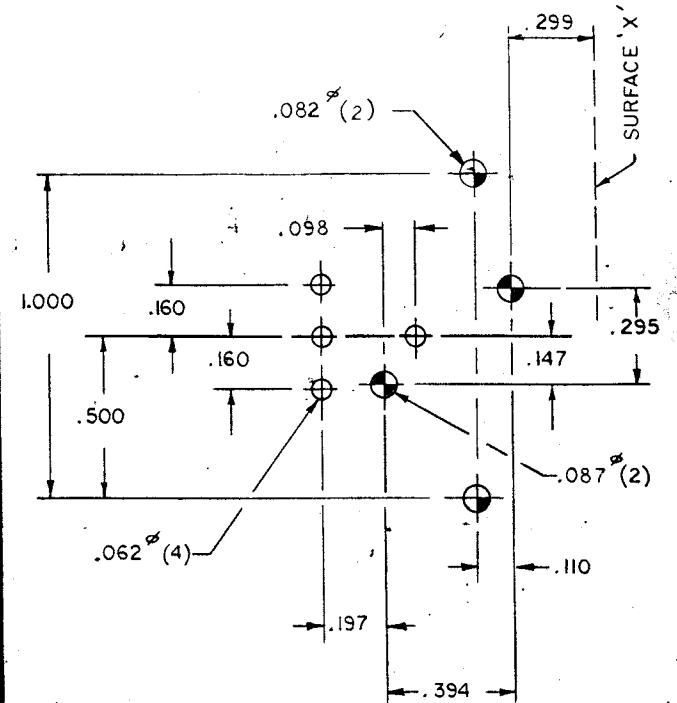
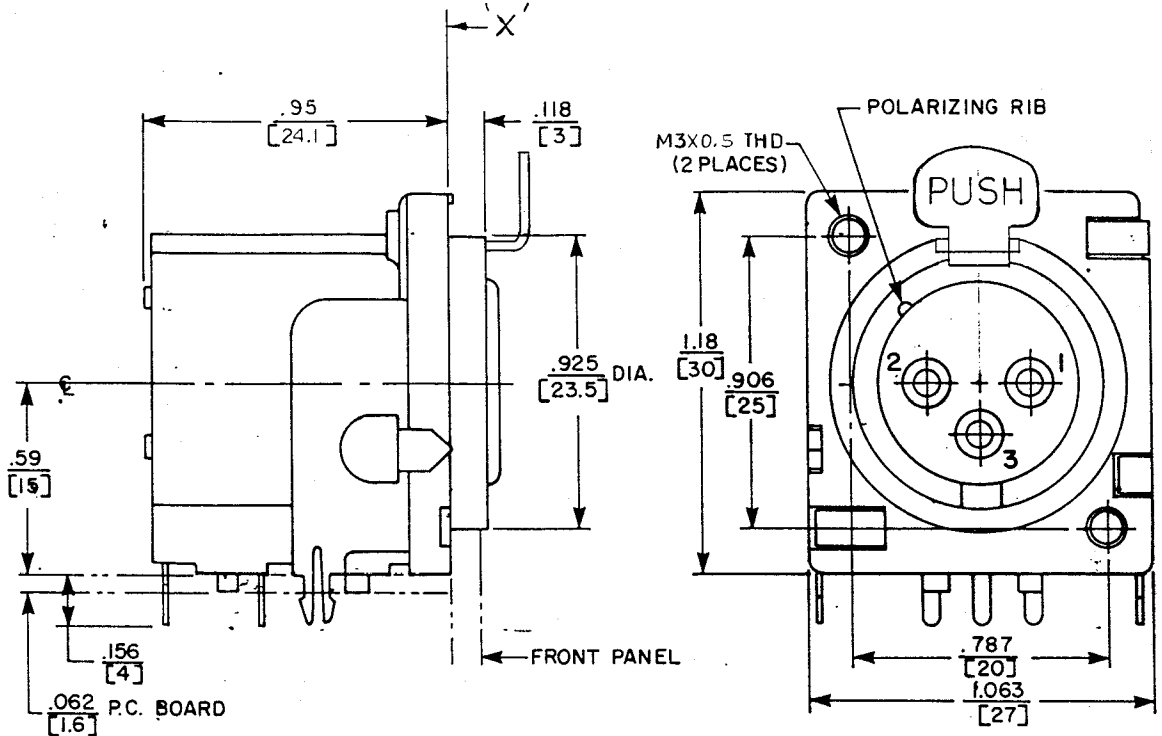


| | | | | |
|-----|------|-------------|----|-------|
| REV | DATE | DESCRIPTION | BY | APP'D |
| D | 4C | ECO 15824 | | |



COMPONENT SIDE.

CUSTOMER DWG.

★ STAR SYMBOL DENOTES CRITICAL DIMENSION
 SEE S/C ENGINEERING STANDARD ES-001

| | | | |
|--|--|----------------------|----------|
| THIS DRAWING DESCRIBES A DESIGN CONSIDERED PROPRIETARY IN NATURE, DEVELOPED AND MANUFACTURED BY SWITCHCRAFT, INC. AND IS RELEASED ON A CONFIDENTIAL BASIS FOR IDENTIFICATION PURPOSE ONLY. | | | |
| UNLESS OTHERWISE SPECIFIED: | | | |
| 1- DECIMAL DIMENSIONS \pm .005 | | DRAWN BY | DATE |
| 2- FRACTIONAL DIMENSIONS \pm 1/64 | | KL | 1-29-90 |
| 3- ANGLES \pm 1/2° | | CHECKED BY | DATE |
| 4- ALL DIA'S CONCENTRIC WITHIN .005 T.I.R | | | 1-30-90 |
| 5- ALL DIMENSIONS IN INCHES | | APPROVED BY | DATE |
| 6- FOR THREADS USE UNIFIED PLUG AND RING GAGES ONLY | | | 1-30-90 |
| 7- REMOVE ALL BURRS | | SCALE | |
| 8- PART TO BE FABRICATED AS SPECIFIED MAKE NO DIMENSIONAL ALLOWANCES FOR APPLIED FINISHES, I.E. PLATING, PAINTING, ETC. | | FIRST USED ON | |
| 9- HOLES ON SAME CENTERLINE MUST BE ALIGNED WITHIN \pm .002 | | NAME | PART NO. |
| | | PQG RECEPTACLE, | PQG 3FRA |
| | | FEMALE, R.A. | |
| | | SHEET | OF |
| | | DO NOT SCALE DRAWING | ISSUE |
| | | | D |



Компания «Life Electronics» занимается поставками электронных компонентов импортного и отечественного производства от производителей и со складов крупных дистрибьюторов Европы, Америки и Азии.

С конца 2013 года компания активно расширяет линейку поставок компонентов по направлению коаксиальный кабель, кварцевые генераторы и конденсаторы (керамические, пленочные, электролитические), за счёт заключения дистрибьюторских договоров

Мы предлагаем:

- Конкуренспособные цены и скидки постоянным клиентам.
- Специальные условия для постоянных клиентов.
- Подбор аналогов.
- Поставку компонентов в любых объемах, удовлетворяющих вашим потребностям.
- Приемлемые сроки поставки, возможна ускоренная поставка.
- Доставку товара в любую точку России и стран СНГ.
- Комплексную поставку.
- Работу по проектам и поставку образцов.
- Формирование склада под заказчика.
- Сертификаты соответствия на поставляемую продукцию (по желанию клиента).
- Тестирование поставляемой продукции.
- Поставку компонентов, требующих военную и космическую приемку.
- Входной контроль качества.
- Наличие сертификата ISO.

В составе нашей компании организован Конструкторский отдел, призванный помогать разработчикам, и инженерам.

Конструкторский отдел помогает осуществить:

- Регистрацию проекта у производителя компонентов.
- Техническую поддержку проекта.
- Защиту от снятия компонента с производства.
- Оценку стоимости проекта по компонентам.
- Изготовление тестовой платы монтаж и пусконаладочные работы.



Тел: +7 (812) 336 43 04 (многоканальный)
Email: org@lifeelectronics.ru