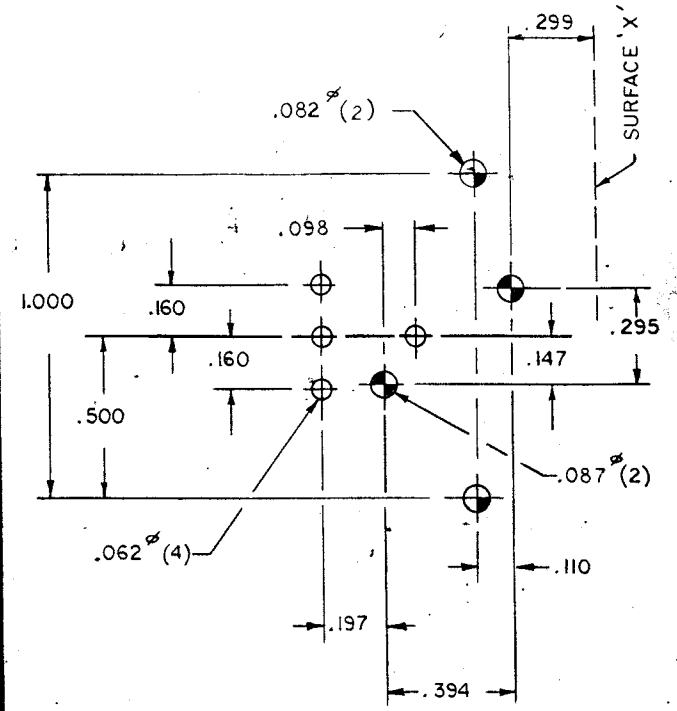
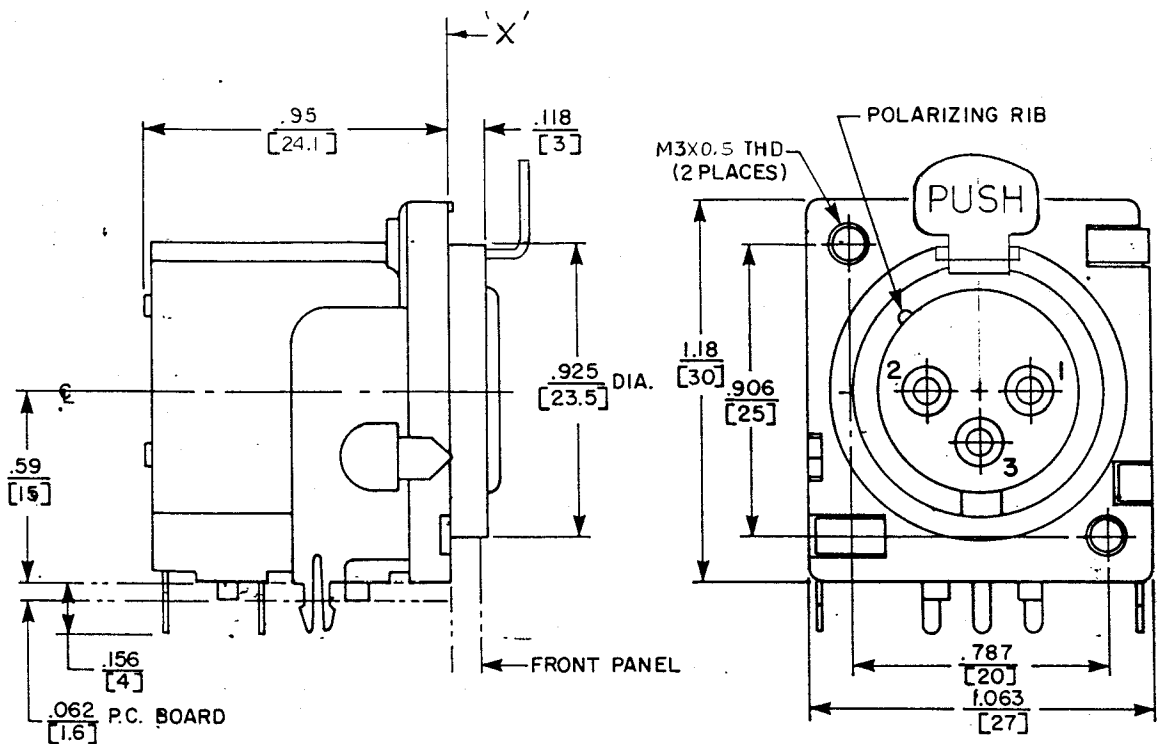


REV	DATE	BY	REVISION	APP'D
D	4C	D	MAX. O.E. ECO 1-28-90	



COMPONENT SIDE.

CUSTOMER DWG.

★ STAR SYMBOL DENOTES CRITICAL DIMENSION  
SEE S/C ENGINEERING STANDARD ES-001

WIDTH	THIS DRAWING DESCRIBES A DESIGN CONSIDERED PROPRIETARY IN NATURE, DEVELOPED AND MANUFACTURED BY SWITCHCRAFT, INC. AND IS RELEASED ON A CONFIDENTIAL BASIS FOR IDENTIFICATION PURPOSE ONLY.			
	UNLESS OTHERWISE SPECIFIED:			
LBS. PER SQ. IN.	DRAWN BY	DATE	FINISH	
	KL	1-29-90	PER FINISH SPEC. NO. _____	
TEMPER.	CHECKED BY	DATE	MATERIAL	
	[Signature]	1-30-90	PER MAT. SPEC. NO. _____	
SIZE	APPROVED BY	DATE	FIRST USED ON	
	[Signature]	1-30-90	NAME	
	SCALE ~		PART NO.	
	PQG RECEPTACLE, FEMALE, R.A.		PQG 3FRA	
	DO NOT SCALE DRAWING		SHEET OF	
			ISSUE	
			D	

ROUTING

D  
C  
B  
A

B.1450

Компания «Life Electronics» занимается поставками электронных компонентов импортного и отечественного производства от производителей и со складов крупных дистрибьюторов Европы, Америки и Азии.

С конца 2013 года компания активно расширяет линейку поставок компонентов по направлению коаксиальный кабель, кварцевые генераторы и конденсаторы (керамические, пленочные, электролитические), за счёт заключения дистрибьюторских договоров

Мы предлагаем:

- Конкуренспособные цены и скидки постоянным клиентам.
- Специальные условия для постоянных клиентов.
- Подбор аналогов.
- Поставку компонентов в любых объемах, удовлетворяющих вашим потребностям.
- Приемлемые сроки поставки, возможна ускоренная поставка.
- Доставку товара в любую точку России и стран СНГ.
- Комплексную поставку.
- Работу по проектам и поставку образцов.
- Формирование склада под заказчика.
- Сертификаты соответствия на поставляемую продукцию (по желанию клиента).
- Тестирование поставляемой продукции.
- Поставку компонентов, требующих военную и космическую приемку.
- Входной контроль качества.
- Наличие сертификата ISO.

В составе нашей компании организован Конструкторский отдел, призванный помогать разработчикам, и инженерам.

Конструкторский отдел помогает осуществить:

- Регистрацию проекта у производителя компонентов.
- Техническую поддержку проекта.
- Защиту от снятия компонента с производства.
- Оценку стоимости проекта по компонентам.
- Изготовление тестовой платы монтаж и пусконаладочные работы.



Тел: +7 (812) 336 43 04 (многоканальный)

Email: [org@lifeelectronics.ru](mailto:org@lifeelectronics.ru)