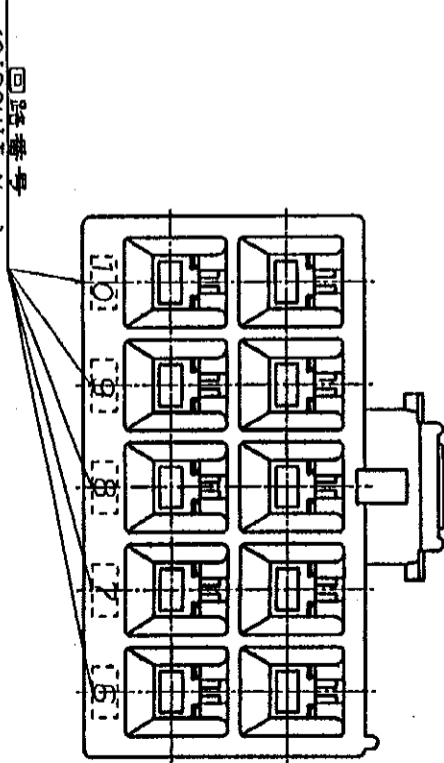
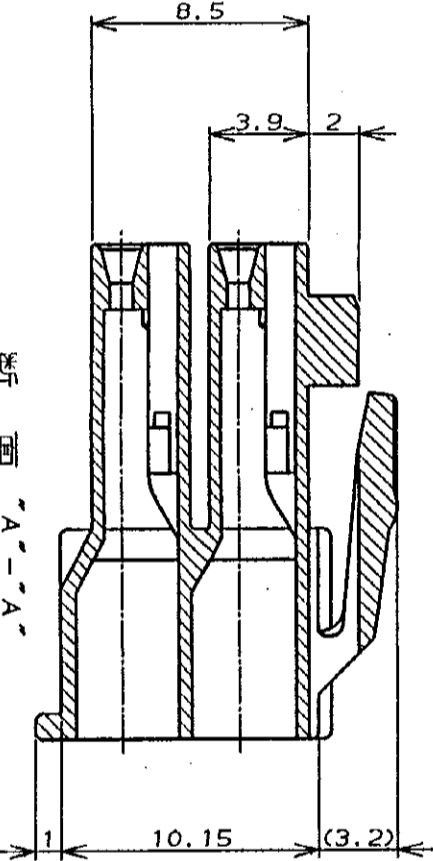
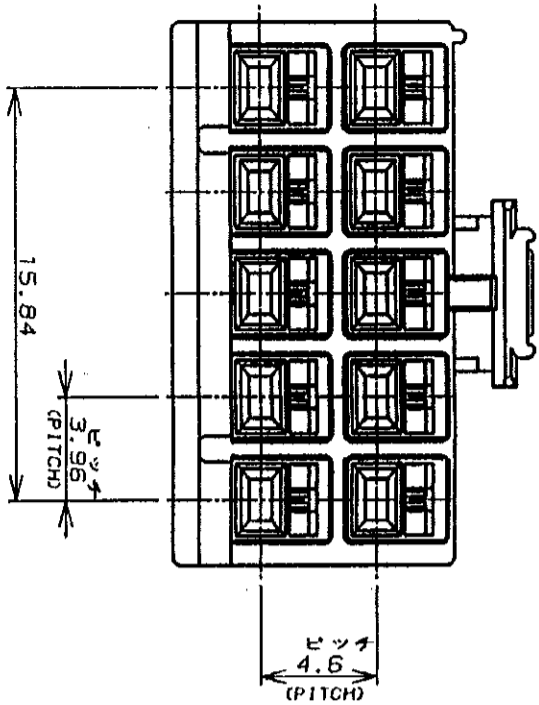
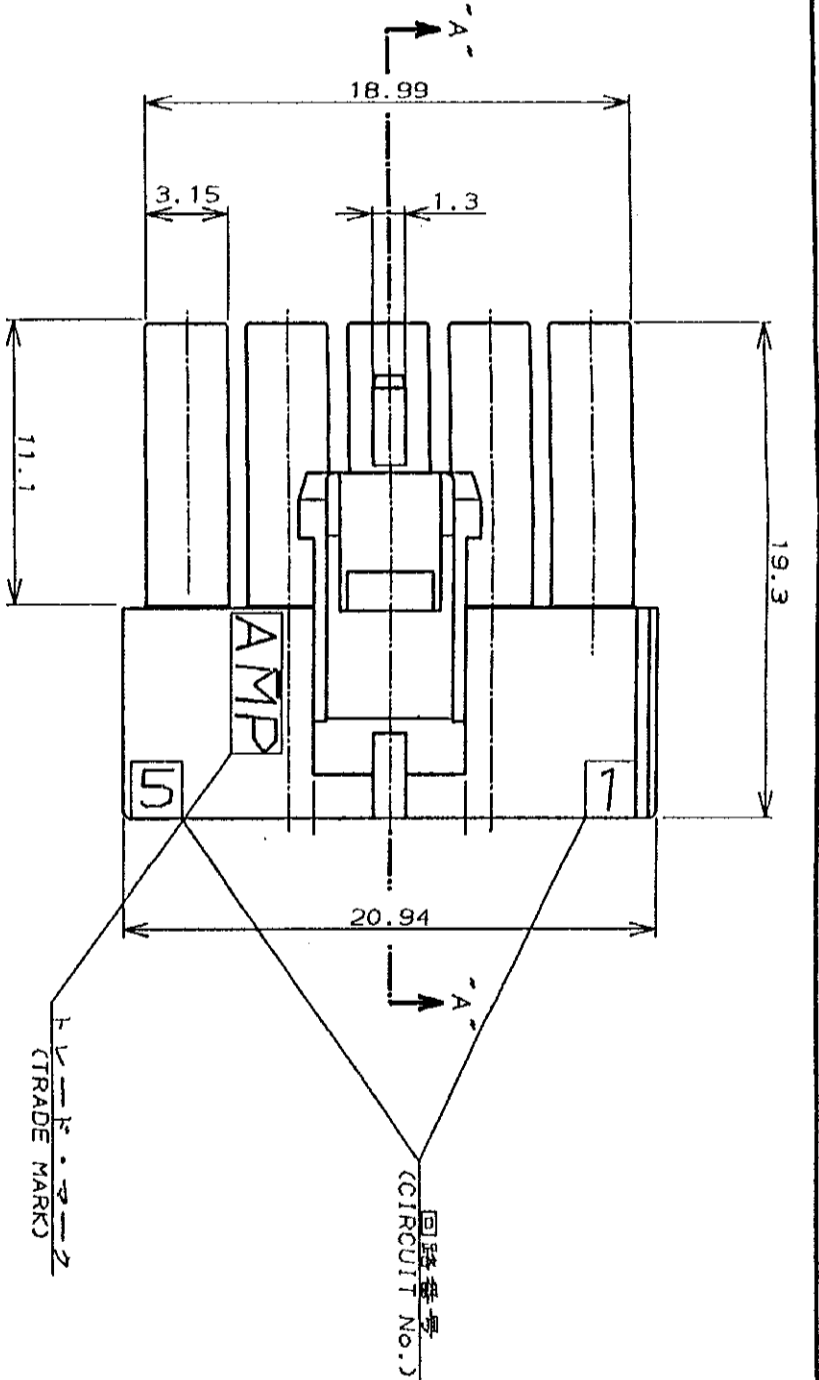


単位: 特 DIMENSIONS IN MM. DO NOT SCALE PRINT



黒 (BLACK)	10	176277-9
青 (BLUE)	↑	↑ -6
黄 (YELLOW)	↓	↓ -4
赤 (RED)	↓	↓ -2
自然色 (NATURAL)	10	176277-1
ハウジング色調 (HOUSING COLOR)	極数 (Pos.)	型番 (P/N)

- 注:
1. 適用製品規格: 108-5302
 2. 適用コネクタ型番
リセ・コネクタ: 175152-11(20-16AWG)
175151-11(26-22AWG)
 3. 嵌合相手側製品型番
キヤット・ハウジング: 176288-11(管用リセタイプ)
176298-11(パネル取付タイプ)
 4. 取扱説明書: IS-503J

NOTES:

1. PRODUCT SPEC.: 108-5302
2. APPLICABLE CONTACT P/N
REC CONTACT: 175152-11(20-16AWG)
175151-11(26-22AWG)
3. MATING CONN. P/N
CAP HSG: 176288-11(FREE HANGING)
176298-11(PANEL MOUNT)
TAB CONTACT: 175150-11(20-16AWG)
175149-11(26-22AWG)
4. INSTRUCTION SHEET: IS-503J

LTR	変更 (REVISION RECORD)	DR	CHK	DATE
0	作成	J-12204	M.S.Y.F.	17/23/89
A	改訂	J-0154	M.S.Y.F.	6/13/93
B	改訂	FJ00-0006-93	M.S.	6/9/93

① 19	材料 (MATERIAL)	② 19	仕上 (FINISH)
A	6/6 ナイロン (UL94V-0)	mmφ	mmφ
B	6/6 ナイロン (UL94V-0)	mmφ	mmφ

AMP UNIVERSAL POWER CONN. 3.96mm PITCH PLUG HOUSING 10 Pos (DBL ROW)

サイズ: A3 J

REV. B

C-176277

1 OF 1

Компания «Life Electronics» занимается поставками электронных компонентов импортного и отечественного производства от производителей и со складов крупных дистрибьюторов Европы, Америки и Азии.

С конца 2013 года компания активно расширяет линейку поставок компонентов по направлению коаксиальный кабель, кварцевые генераторы и конденсаторы (керамические, пленочные, электролитические), за счёт заключения дистрибьюторских договоров

Мы предлагаем:

- Конкурентоспособные цены и скидки постоянным клиентам.
- Специальные условия для постоянных клиентов.
- Подбор аналогов.
- Поставку компонентов в любых объемах, удовлетворяющих вашим потребностям.
- Приемлемые сроки поставки, возможна ускоренная поставка.
- Доставку товара в любую точку России и стран СНГ.
- Комплексную поставку.
- Работу по проектам и поставку образцов.
- Формирование склада под заказчика.
- Сертификаты соответствия на поставляемую продукцию (по желанию клиента).
- Тестирование поставляемой продукции.
- Поставку компонентов, требующих военную и космическую приемку.
- Входной контроль качества.
- Наличие сертификата ISO.

В составе нашей компании организован Конструкторский отдел, призванный помогать разработчикам, и инженерам.

Конструкторский отдел помогает осуществить:

- Регистрацию проекта у производителя компонентов.
- Техническую поддержку проекта.
- Защиту от снятия компонента с производства.
- Оценку стоимости проекта по компонентам.
- Изготовление тестовой платы монтаж и пусконаладочные работы.



Тел: +7 (812) 336 43 04 (многоканальный)

Email: org@lifeelectronics.ru